

# 技术资料

## Proline Promass F 200

科里奥利质量流量计



### 通用型流量计，两线制回路供电

#### 应用

- 科氏力测量原理不受流体物理特性的影响（例如粘度或密度）
- 最高液体和气体测量精度，应用广泛

#### 仪表性能

- 质量流量测量误差：±0.1 %
- 介质温度：205 °C (401 °F)
- 公称口径：DN 8...80 (3/8...3")
- 两线制回路供电
- 坚固耐用的双腔室外壳
- 设备安全性：通过多项国际认证（SIL，危险区）

#### 优势

- 最高过程安全性：不受波动和恶劣环境的影响
- 过程测量点数量少：多变量测量(流量、密度、温度)
- 所需安装空间小：无前/后直管段长度要求
- 仪表接线方便：带独立接线腔
- 操作安全：显示单元带触摸键控制，背光显示，无需打开仪表操作
- 自带校验功能：Heartbeat 技术(心跳技术)

# 目录

<b>文档信息</b> .....	<b>4</b>	防护等级 .....	32
图标 .....	4	抗振性 .....	33
<b>功能与系统设计</b> .....	<b>5</b>	抗冲击性 .....	33
测量原理 .....	5	抗冲击性 .....	33
测量系统 .....	6	内部清洗 .....	33
安全性 .....	6	电磁兼容性(EMC) .....	33
<b>输入</b> .....	<b>7</b>	<b>过程条件</b> .....	<b>33</b>
测量变量 .....	7	介质温度范围 .....	33
测量范围 .....	7	密度 .....	33
量程比 .....	8	温度-压力关系 .....	33
输入信号 .....	8	传感器接线盒 .....	38
<b>输出</b> .....	<b>8</b>	爆破片 .....	39
输出信号 .....	8	限流值 .....	39
报警信号 .....	9	压损 .....	39
负载 .....	11	系统压力 .....	39
防爆(Ex)连接参数 .....	11	隔热 .....	40
小流量切除 .....	15	伴热 .....	40
电气隔离 .....	15	振动 .....	40
通信规范参数 .....	15	<b>机械结构</b> .....	<b>41</b>
<b>电源</b> .....	<b>19</b>	外形尺寸 (SI 单位) .....	41
接线端子分配 .....	19	外形尺寸 (US 单位) .....	56
针脚分配和仪表插头 .....	20	重量 .....	64
供电电压 .....	20	材料 .....	65
功率消耗 .....	21	过程连接 .....	67
电流消耗 .....	21	表面光洁度 .....	67
电源故障 .....	21	<b>可操作性</b> .....	<b>67</b>
电气连接 .....	22	操作方法 .....	67
电势平衡 .....	25	语言 .....	67
接线端子 .....	25	现场操作 .....	68
电缆入口 .....	25	远程操作 .....	69
电缆规格 .....	25	服务接口 .....	70
过电压保护 .....	25	<b>证书和认证</b> .....	<b>71</b>
<b>性能参数</b> .....	<b>26</b>	CE 认证 .....	71
参考操作条件 .....	26	C-Tick 认证 .....	71
最大测量误差 .....	26	功能安全性 .....	71
重复性 .....	27	防爆认证(Ex) .....	71
响应时间 .....	28	卫生型认证 .....	72
环境温度的影响 .....	28	功能安全性 .....	72
介质温度的影响 .....	28	HART 证书 .....	72
介质压力的影响 .....	29	基金会现场总线(FF)认证 .....	72
设计准则 .....	29	PROFIBUS 认证 .....	72
<b>安装</b> .....	<b>30</b>	压力设备指令 .....	72
安装位置 .....	30	其他标准和准则 .....	73
安装方向 .....	31	<b>订购信息</b> .....	<b>73</b>
前后直管段 .....	32	<b>应用软件包</b> .....	<b>73</b>
特殊安装指南 .....	32	诊断功能 .....	74
<b>环境条件</b> .....	<b>32</b>	Heartbeat Technology (心跳技术) .....	74
环境温度范围 .....	32	<b>附件</b> .....	<b>74</b>
储存温度 .....	32	仪表类附件 .....	74
气候等级 .....	32	通信类附件 .....	75

服务类附件 .....	76
系统组件 .....	76
<b>文档资料 .....</b>	<b>77</b>
标准文档资料 .....	77
仪表的补充文档资料 .....	77
<b>注册商标 .....</b>	<b>78</b>



## 文档信息

### 图标




#### 电气图标

图标	说明
	直流电
	交流电
	直流电和交流电
	<b>接地连接</b> 操作员默认此接地端已经通过接地系统可靠接地。
	<b>保护性接地连接</b> 进行后续电气连接前，必须确保此接线端已经安全可靠地接地。
	<b>等电势连接</b> 必须连接至工厂接地系统中：使用等电势连接线或星型接地系统连接，取决于国家法规或公司规范。

#### 特定信息图标

图标	说明
	<b>允许</b> 允许的操作、过程或动作。
	<b>推荐</b> 推荐的操作、过程或动作。
	<b>禁止</b> 禁止的操作、过程或动作。
	<b>提示</b> 附加信息。
	参考文档
	参考页面
	参考图
	目视检查

#### 图中的图标

图标	说明
<b>1, 2, 3,...</b>	部件号
<b>1, 2, 3...</b>	操作步骤
<b>A, B, C, ...</b>	视图
<b>A-A, B-B, C-C, ...</b>	章节
	危险区
	安全区域(非危险区)
	流向

## 功能与系统设计

### 测量原理

测量系统基于科氏力测量原理工作。科氏力是在旋转运动的系统中做直线运动的物体所受到的力。

$$F_c = 2 \cdot \Delta m (v \cdot \omega)$$

$F_c$  = 科氏力

$\Delta m$  = 运动物体的质量

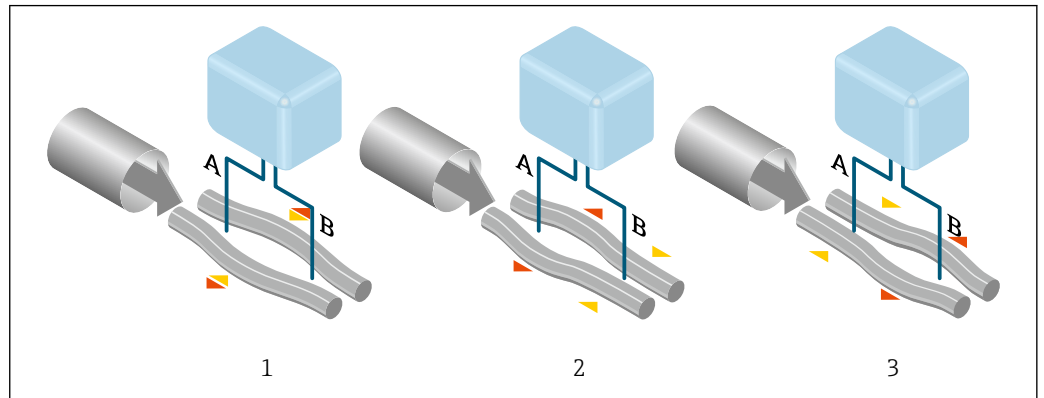
$\omega$  = 角速度

$v$  = 旋转或振动系统中物体的径向速度

科氏力大小取决于运动物体的质量  $\Delta m$  和其径向速度  $v$ ，即质量流量。传感器使用测量管振动替代旋转系统的恒定角速度  $\omega$ 。

流体流经传感器，传感器内两根平行放置的测量管反相振动，类同于音叉动作。测量管受科氏力影响，产生形变，导致测量管两端出现相位差(如下图所示)：

- 流量为 0 时(流体静止不动)，两根测量管同相振动，无相位差(1)。
- 质量流量使得测量管在入口处(2)振动加速，在出口处(3)振动减速，产生相位差(2)-(3)。



A0028850

质量流量越大，相位差(A-B)也越大。电磁式相位传感器记录测量管入口处和出口处的振动相位。通过两根测量管的反相振动确保系统平衡。测量原理完全不受温度、压力、粘度、电导率和流体特性的影响。

### 密度测量

测量管在其共振频率处连续振动。质量改变时，振动系统(包括测量管和流体)的密度也会改变。因此，自动改变系统的振动频率。共振频率是介质密度的函数。微处理器基于此关系计算密度信号。

### 体积测量

基于质量流量测量值计算体积流量。

### 温度测量

监控测量管温度，用来计算温度效应的补偿系数。测量管温度与过程温度相同，可以作为输出信号。

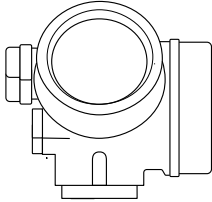
## 测量系统

仪表包括一台变送器和一个传感器。

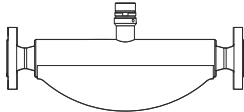
提供一种结构类型的仪表。

一体式结构：变送器和传感器组成一个整体机械单元。

### 变送器

<p><b>Promass 200</b></p>  <p>A0013471</p>	<p>仪表类型和材质：</p> <ul style="list-style-type: none"> <li>■ 一体式仪表，铝外壳，带涂层： 铝，带铝合金 AlSi10Mg 涂层</li> <li>■ 一体式仪表，卫生型，不锈钢外壳： 卫生型，具有最高耐腐蚀性：不锈钢 CF-3M (316L, 1.4404)</li> </ul> <p>设置：</p> <ul style="list-style-type: none"> <li>■ 通过带触摸键控制的四行背光现场显示单元和引导式应用菜单 (“Make-it-run”向导) 进行外部操作</li> <li>■ 通过调试软件 (例如：FieldCare) 操作</li> </ul>
---	---

### 传感器

<p><b>Promass F</b></p>  <p>A0016507</p>	<ul style="list-style-type: none"> <li>■ 性能优越，应用广泛</li> <li>■ 同时测量质量流量、体积流量、密度和温度(多变量)</li> <li>■ 不受过程干扰的影响</li> <li>■ 标称口径：DN 8...80 (3/8...3")</li> <li>■ 材料： <ul style="list-style-type: none"> <li>■ 传感器：不锈钢 1.4301/1.4307 (304L)；可选不锈钢 1.4404 (316/316L)</li> <li>■ 测量管：不锈钢 1.4539 (904L)、1.4404 (316/316L)、Alloy C22 2.4602 合金(UNS N06022)</li> <li>■ 过程连接：不锈钢 1.4404 (316/316L)、不锈钢 1.4301(304)、Alloy C22 2.4602 合金(UNS N06022)</li> </ul> </li> </ul>
---	---

## 安全性

### IT 安全

只有按照安装指南操作和使用设备，我们才会提供质保。设备配备安全机制，防止设备设置被意外更改。

IT 安全措施根据操作员安全标准制定，旨在为设备和设备数据传输提供额外防护，必须由操作员亲自实施。

### 仪表 IT 安全

仪表配备多种特殊功能，能够为操作员提供有效防护。上述功能由用户自定义设置，正确设置能够实现更高的操作安全性。在后续章节中提供重要功能参数的概述。

### 硬件写保护

使用写保护开关(主板上的 DIP 开关)通过现场显示、Web 浏览器或调试软件(例如：FieldCare、DeviceCare)可以关闭写保护功能。硬件写保护打开时，仅允许读参数。

出厂时仪表的硬件写保护关闭。

### 通过密码实现写保护

输入密码防止写访问仪表参数。

输入密码防止通过现场显示或其他调试工具(例如：FieldCare、DeviceCare)访问仪表参数，与硬件写保护的作用相同。使用服务接口 CDI RJ-45 时，只有输入密码后才能允许读访问。

### 用户自定义访问密码

输入可修改的用户自定义访问密码通过现场显示或调试软件(例如：FieldCare、DeviceCare)实现仪表参数的写保护。

### 通过现场总线访问

与上级系统进行循环现场总线通信(读写操作，例如：测量值传输)不受上述限制。

## 输入

### 测量变量

#### 直接测量变量

- 质量流量
- 密度
- 温度

#### 测量变量计算值

- 体积流量
- 校正体积流量
- 参考密度

### 测量范围

#### 液体测量范围

DN		满量程值范围: $\dot{m}_{\min(F)} \dots \dot{m}_{\max(F)}$	
[mm]	[in]	[kg/h]	[lb/min]
8	$\frac{3}{8}$	0 ... 2 000	0 ... 73.50
15	$\frac{1}{2}$	0 ... 6 500	0 ... 238.9
25	1	0 ... 18 000	0 ... 661.5
40	$1\frac{1}{2}$	0 ... 45 000	0 ... 1 654
50	2	0 ... 70 000	0 ... 2 573
80	3	0 ... 180 000	0 ... 6 615



#### 气体测量范围

满量程值取决于气体密度。计算公式如下:

$$\dot{m}_{\max(G)} = \dot{m}_{\max(F)} \cdot \rho_G \cdot x$$

$\dot{m}_{\max(G)}$	气体测量时的满量程值[kg/h]
$\dot{m}_{\max(F)}$	液体测量时的满量程值[kg/h]
$\dot{m}_{\max(G)} < \dot{m}_{\max(F)}$	$\dot{m}_{\max(G)}$ 始终不得大于 $\dot{m}_{\max(F)}$
$\rho_G$	操作条件下的气体密度[kg/m <sup>3</sup> ]
x	常数, 与标称口径相关

DN		x
[mm]	[in]	[kg/m <sup>3</sup> ]
8	$\frac{3}{8}$	60
15	$\frac{1}{2}$	80
25	1	90
40	$1\frac{1}{2}$	90
50	2	90
80	3	110

 使用 Applicator 选型软件 →  76 计算测量范围

#### 气体测量计算实例

- 传感器: Promass F, DN 50
- 气体: 空气, 密度为 60.3 kg/m<sup>3</sup> (在 20 °C 和 50 bar 条件下)
- 测量范围(液体): 70 000 kg/h
- x = 90 kg/m<sup>3</sup> (适用于 Promass F, DN 50)

最大允许满量程值:

$$\dot{m}_{\max(G)} = \dot{m}_{\max(F)} \cdot \rho_G : x = 70\,000 \text{ kg/h} \cdot 60.3 \text{ kg/m}^3 : 90 \text{ kg/m}^3 = 46\,900 \text{ kg/h}$$

### 推荐测量范围

“限流值”章节 → 39

## 量程比


大于 1000 : 1。

流量大于预设设定满量程值，但电子部件尚未溢出时，累加器继续正常工作。

## 输入信号

### 外部测量值

为了提高指定测量变量的测量精度或计算气体的校正体积流量，自动化系统可以连续向测量仪表输入过程压力。Endress+Hauser 建议使用绝压表测量，例如 Cerabar M 或 Cerabar S。

 Endress+Hauser 提供多种型号的压力变送器和温度测量仪表：参考“附件”章节 → 76

计算下列测量变量时，建议读取外部测量值：

- 质量流量
- 校正体积流量

### HART 通信

测量值可以通过 HART 通信从自动化系统写入至测量设备中。压力变送器必须支持下列通信：

- HART 通信
- Burst 模式

### 数字式通信

自动化系统可以通过以下通信方式将测量值写入至测量设备中：

- 基金会现场总线 (FF)
- PROFIBUS PA


## 输出

## 输出信号

### 电流输出

电流输出 1	4...20 mA HART (无源信号)
电流输出 2	4...20 mA (无源信号)
分辨率	< 1 $\mu$ A
阻尼时间	可调节: 0.0 ... 999.9 s
可分配测量变量	<ul style="list-style-type: none"> <li>▪ 质量流量</li> <li>▪ 体积流量</li> <li>▪ 校正体积流量</li> <li>▪ 密度</li> <li>▪ 参考密度</li> <li>▪ 温度</li> </ul>

### 脉冲/频率/开关量输出

功能	可设置为脉冲、频率或开关量输出
类型	无源信号，集电极开路
最大输入值	<ul style="list-style-type: none"> <li>▪ 35 V DC</li> <li>▪ 50 mA</li> </ul>  防爆 (Ex) 连接参数的详细信息 → 11
电压降	<ul style="list-style-type: none"> <li>▪ <math>\leq 2</math> mA 时: 2 V</li> <li>▪ 10 mA 时: 8 V</li> </ul>



残余波动电流	≤ 0.05 mA
<b>脉冲输出</b>	
脉冲宽度	可调节: 5 ... 2 000 ms
最大脉冲速率	100 Impulse/s
脉冲值	可调节
可分配测量变量	<ul style="list-style-type: none"> <li>▪ 质量流量</li> <li>▪ 体积流量</li> <li>▪ 校正体积流量</li> </ul>
<b>频率输出</b>	
输出频率	可调节: 0 ... 1000 Hz
阻尼时间	可调节: 0 ... 999 s
开/关比	1:1
可分配测量变量	<ul style="list-style-type: none"> <li>▪ 质量流量</li> <li>▪ 体积流量</li> <li>▪ 校正体积流量</li> <li>▪ 密度</li> <li>▪ 参考密度</li> <li>▪ 温度</li> </ul>
<b>开关量输出</b>	
开关动作	开关量, 导电式或非导电式
开关延迟时间	可调节: 0 ... 100 s
开关次数	无限制
可设置功能	<ul style="list-style-type: none"> <li>▪ 无</li> <li>▪ 开</li> <li>▪ 诊断响应</li> <li>▪ 限定值                             <ul style="list-style-type: none"> <li>▪ 质量流量</li> <li>▪ 体积流量</li> <li>▪ 校正体积流量</li> <li>▪ 密度</li> <li>▪ 参考密度</li> <li>▪ 温度</li> </ul> </li> <li>▪ 累积量 1...3</li> <li>▪ 流向监测</li> <li>▪ 状态                             <ul style="list-style-type: none"> <li>▪ 非满管检测</li> <li>▪ 小流量切除</li> </ul> </li> </ul>

**基金会现场总线(FF)**

信号编码	曼切斯特总线电力传输(MBP)
数据传输	31.25 KBit/s, 电压模式

**PROFIBUS PA**

信号编码	曼切斯特总线电力传输(MBP)
数据传输	31.25 KBit/s, 电压模式

**报警信号**

取决于接口类型, 显示下列故障信息:

**4...20 mA 电流输出****4...20 mA**

故障模式	选项: <ul style="list-style-type: none"> <li>▪ 4 ... 20 mA, 符合 NAMUR 推荐的 NE 43 标准</li> <li>▪ 4 ... 20 mA, 符合美国标准</li> <li>▪ 最小电流值: 3.59 mA</li> <li>▪ 最大电流值: 22.5 mA</li> <li>▪ 用户自定义电流值, 数值范围: 3.59 ... 22.5 mA</li> <li>▪ 实际值</li> <li>▪ 最近有效值</li> </ul>
------	---

**脉冲/频率/开关量输出**

<b>脉冲输出</b>	
故障模式	选项: <ul style="list-style-type: none"> <li>▪ 实际值</li> <li>▪ 无脉冲</li> </ul>
<b>频率输出</b>	
故障模式	选项: <ul style="list-style-type: none"> <li>▪ 实际值</li> <li>▪ 0 Hz</li> <li>▪ 设定值: 0 ... 1250 Hz</li> </ul>
<b>开关量输出</b>	
故障模式	选项: <ul style="list-style-type: none"> <li>▪ 当前状态</li> <li>▪ 断开</li> <li>▪ 闭合</li> </ul>

**基金会现场总线(FF)**

状态和报警信息	诊断符合 FF-891 标准
FDE 故障电流(电子模块的故障断开电流)	0 mA

**PROFIBUS PA**

状态和报警信息	诊断符合 PROFIBUS PA Profile 3.02 标准
FDE 故障电流(电子模块的故障断开电流)	0 mA

**现场显示单元**

全中文显示	显示错误原因和补救措施
背光显示	适用于带 SD03 现场显示单元的仪表型号: 红色背景显示标识仪表错误


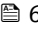


状态信号符合 NAMUR 推荐的 NE 107 标准

**接口/协议**

- 通过数字式通信:
  - HART
  - 基金会现场总线 (FF)
  - PROFIBUS PA
- 通过服务接口

全中文显示	显示错误原因和补救措施
-------	-------------

 远程操作的其他信息 →  69

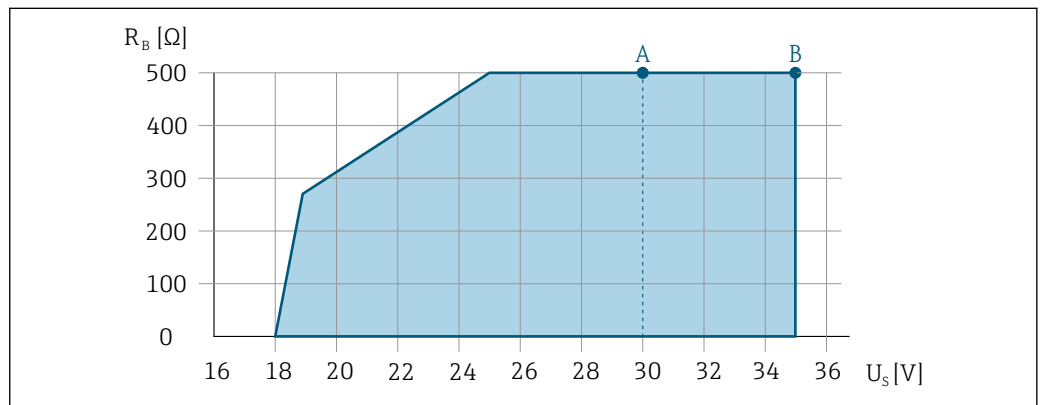
**负载**

电流输出的负载: 0 ... 500 Ω, 取决于外接电源的供电电压

**计算最大负载**

取决于电源的供电电压( $U_S$ ), 必须注意最大负载阻抗( $R_B$ ) (含线缆阻抗), 以确保仪表接线端子上有足够高的端子电压。因此, 请注意最小端子电压

- $U_S = 17.9 \dots 18.9 \text{ V}$  时:  $R_B \leq (U_S - 17.9 \text{ V}): 0.0036 \text{ A}$
- $U_S = 18.9 \dots 24 \text{ V}$  时:  $R_B \leq (U_S - 13 \text{ V}): 0.022 \text{ A}$
- $U_S = \geq 24 \text{ V}$  时:  $R_B \leq 500 \Omega$



A0013563

- A 工作范围: 订购选项“输出”, 选型代号 A “4...20 mA HART”、选型代号 B “4...20 mA HART, 脉冲/频率/开关量输出”, Ex i 型和选型代号 C “4...20 mA HART + 4...20 mA 模拟量”
- B 工作范围: 订购选项“输出”, 选型代号 A “4...20 mA HART”、选型代号 B “4...20 mA HART, 脉冲/频率/开关量输出”, 非防爆型和 Ex d 型

**计算实例**

电源供电电压:  $U_S = 19 \text{ V}$

最大负载:  $R_B (19 \text{ V} - 13 \text{ V}): 0.022 \text{ A} = 273 \Omega$

**防爆(Ex)连接参数**

**安全参数**

**防爆保护: Ex d**

订购选项“输出”	输出类型	安全参数
选型代号 A	4...20 mA HART	$U_{nom} = 35 \text{ V DC}$ $U_{max} = 250 \text{ V}$
选型代号 B	4...20 mA HART	$U_{nom} = 35 \text{ V DC}$ $U_{max} = 250 \text{ V}$
	脉冲/频率/开关量输出	$U_{nom} = 35 \text{ V DC}$ $U_{max} = 250 \text{ V}$ $P_{max} = 1 \text{ W}^{1)}$
选型代号 C	4...20 mA HART	$U_{nom} = 30 \text{ V DC}$ $U_{max} = 250 \text{ V}$
	4...20 mA 模拟量	$U_{max} = 250 \text{ V}$

订购选项“输出”	输出类型	安全参数
选型代号 <b>E</b>	基金会现场总线(FF)	$U_{nom} = 32 \text{ V DC}$ $U_{max} = 250 \text{ V}$ $P_{max} = 0.88 \text{ W}$
	脉冲/频率/开关量输出	$U_{nom} = 35 \text{ V DC}$ $U_{max} = 250 \text{ V}$ $P_{max} = 1 \text{ W}^{1)}$
选型代号 <b>G</b>	PROFIBUS PA	$U_{nom} = 32 \text{ V DC}$ $U_{max} = 250 \text{ V}$ $P_{max} = 0.88 \text{ W}$
	脉冲/频率/开关量输出	$U_{nom} = 35 \text{ V DC}$ $U_{max} = 250 \text{ V}$ $P_{max} = 1 \text{ W}^{1)}$

1) 受内部电路限制  $R_i = 760.5 \Omega$

#### 防爆保护: Ex nA

订购选项“输出”	输出类型	安全参数
选型代号 <b>A</b>	4...20 mA HART	$U_{nom} = 35 \text{ V DC}$ $U_{max} = 250 \text{ V}$
选型代号 <b>B</b>	4...20 mA HART	$U_{nom} = 35 \text{ V DC}$ $U_{max} = 250 \text{ V}$
	脉冲/频率/开关量输出	$U_{nom} = 35 \text{ V DC}$ $U_{max} = 250 \text{ V}$ $P_{max} = 1 \text{ W}^{1)}$
选型代号 <b>C</b>	4...20 mA HART	$U_{nom} = 30 \text{ V DC}$ $U_{max} = 250 \text{ V}$
	4...20 mA 模拟式	
选型代号 <b>E</b>	基金会现场总线(FF)	$U_{nom} = 32 \text{ V DC}$ $U_{max} = 250 \text{ V}$ $P_{max} = 0.88 \text{ W}$
	脉冲/频率/开关量输出	$U_{nom} = 35 \text{ V DC}$ $U_{max} = 250 \text{ V}$ $P_{max} = 1 \text{ W}^{1)}$
选型代号 <b>G</b>	PROFIBUS PA	$U_{nom} = 32 \text{ V DC}$ $U_{max} = 250 \text{ V}$ $P_{max} = 0.88 \text{ W}$
	脉冲/频率/开关量输出	$U_{nom} = 35 \text{ V DC}$ $U_{max} = 250 \text{ V}$ $P_{max} = 1 \text{ W}^{1)}$

1) 受内部电路限制  $R_i = 760.5 \Omega$

#### 防爆保护: XP

订购选项“输出”	输出类型	安全参数
选型代号 <b>A</b>	4...20 mA HART	$U_{nom} = 35 \text{ V DC}$ $U_{max} = 250 \text{ V}$
选型代号 <b>B</b>	4...20 mA HART	$U_{nom} = 35 \text{ V DC}$ $U_{max} = 250 \text{ V}$
	脉冲/频率/开关量输出	$U_{nom} = 35 \text{ V DC}$ $U_{max} = 250 \text{ V}$ $P_{max} = 1 \text{ W}^{1)}$
选型代号 <b>C</b>	4...20 mA HART	$U_{nom} = \text{DC } 30 \text{ V}$ $U_{max} = 250 \text{ V}$
	4...20 mA 模拟量	

订购选项“输出”	输出类型	安全参数
选型代号 <b>E</b>	基金会现场总线 (FF)	$U_{nom} = 32 \text{ V DC}$ $U_{max} = 250 \text{ V}$ $P_{max} = 0.88 \text{ W}$
	脉冲/频率/开关量输出	$U_{nom} = 35 \text{ V DC}$ $U_{max} = 250 \text{ V}$ $P_{max} = 1 \text{ W}^{1)}$
选型代号 <b>G</b>	PROFIBUS PA	$U_{nom} = 32 \text{ V DC}$ $U_{max} = 250 \text{ V}$ $P_{max} = 0.88 \text{ W}$
	脉冲/频率/开关量输出	$U_{nom} = 35 \text{ V DC}$ $U_{max} = 250 \text{ V}$ $P_{max} = 1 \text{ W}^{1)}$

1) 受内部电路限制  $R_i = 760.5 \Omega$

**本安防爆参数**

**防爆保护: Ex ia**

订购选项“输出”	输出类型	本安防爆参数	
选型代号 <b>A</b>	4...20 mA HART	$U_i = 30 \text{ V DC}$ $I_i = 300 \text{ mA}$ $P_i = 1 \text{ W}$ $L_i = 0 \mu\text{H}$ $C_i = 5 \text{ nF}$	
选型代号 <b>B</b>	4...20 mA HART	$U_i = 30 \text{ V DC}$ $I_i = 300 \text{ mA}$ $P_i = 1 \text{ W}$ $L_i = 0 \mu\text{H}$ $C_i = 5 \text{ nF}$	
	脉冲/频率/开关量输出	$U_i = 30 \text{ V DC}$ $I_i = 300 \text{ mA}$ $P_i = 1 \text{ W}$ $L_i = 0 \mu\text{H}$ $C_i = 6 \text{ nF}$	
选型代号 <b>C</b>	4...20 mA HART	$U_i = 30 \text{ V DC}$ $I_i = 300 \text{ mA}$ $P_i = 1 \text{ W}$ $L_i = 0 \mu\text{H}$ $C_i = 30 \text{ nF}$	
	4...20 mA 模拟量		
选型代号 <b>E</b>	基金会现场总线 (FF)	<b>STANDARD</b> $U_i = 30 \text{ V}$ $I_i = 300 \text{ mA}$ $P_i = 1.2 \text{ W}$ $L_i = 10 \mu\text{H}$ $C_i = 5 \text{ nF}$	<b>FISCO</b> $U_i = 17.5 \text{ V}$ $I_i = 550 \text{ mA}$ $P_i = 5.5 \text{ W}$ $L_i = 10 \mu\text{H}$ $C_i = 5 \text{ nF}$
	脉冲/频率/开关量输出	$U_i = 30 \text{ V}$ $I_i = 300 \text{ mA}$ $P_i = 1 \text{ W}$ $L_i = 0 \mu\text{H}$ $C_i = 6 \text{ nF}$	

订购选项“输出”	输出类型	本安防爆参数	
选型代号 <b>G</b>	PROFIBUS PA	STANDARD U <sub>i</sub> = 30 V I <sub>i</sub> = 300 mA P <sub>i</sub> = 1.2 W L <sub>i</sub> = 10 μH C <sub>i</sub> = 5 nF	FISCO U <sub>i</sub> = 17.5 V I <sub>i</sub> = 550 mA P <sub>i</sub> = 5.5 W L <sub>i</sub> = 10 μH C <sub>i</sub> = 5 nF
	脉冲/频率/开关量输出	U <sub>i</sub> = 30 V I <sub>i</sub> = 300 mA P <sub>i</sub> = 1 W L <sub>i</sub> = 0 μH C <sub>i</sub> = 6 nF	

**防爆保护: Ex ic**

订购选项“输出”	输出类型	本安防爆参数	
选型代号 <b>A</b>	4...20 mA HART	U <sub>i</sub> = 35 V DC I <sub>i</sub> = 不可选 P <sub>i</sub> = 1 W L <sub>i</sub> = 0 μH C <sub>i</sub> = 5 nF	
选型代号 <b>B</b>	4...20 mA HART	U <sub>i</sub> = 35 V DC I <sub>i</sub> = 不可选 P <sub>i</sub> = 1 W L <sub>i</sub> = 0 μH C <sub>i</sub> = 5 nF	
	脉冲/频率/开关量输出	U <sub>i</sub> = 35 V DC I <sub>i</sub> = 不可选 P <sub>i</sub> = 1 W L <sub>i</sub> = 0 μH C <sub>i</sub> = 6 nF	
选型代号 <b>C</b>	4...20 mA HART	U <sub>i</sub> = 30 V DC I <sub>i</sub> = 不可选 P <sub>i</sub> = 1 W L <sub>i</sub> = 0 μH C <sub>i</sub> = 30 nF	
	4...20 mA 模拟量		
选型代号 <b>E</b>	基金会现场总线 (FF)	STANDARD U <sub>i</sub> = 32 V I <sub>i</sub> = 300 mA P <sub>i</sub> = 不可选 L <sub>i</sub> = 10 μH C <sub>i</sub> = 5 nF	FISCO U <sub>i</sub> = 17.5 V I <sub>i</sub> = 不可选 P <sub>i</sub> = 不可选 L <sub>i</sub> = 10 μH C <sub>i</sub> = 5 nF
	脉冲/频率/开关量输出	U <sub>i</sub> = 35 V I <sub>i</sub> = 300 mA P <sub>i</sub> = 1 W L <sub>i</sub> = 0 μH C <sub>i</sub> = 6 nF	
选型代号 <b>G</b>	PROFIBUS PA	STANDARD U <sub>i</sub> = 32 V I <sub>i</sub> = 300 mA P <sub>i</sub> = 不可选 L <sub>i</sub> = 10 μH C <sub>i</sub> = 5 nF	FISCO U <sub>i</sub> = 17.5 V I <sub>i</sub> = 不可选 P <sub>i</sub> = 不可选 L <sub>i</sub> = 10 μH C <sub>i</sub> = 5 nF
	脉冲/频率/开关量输出	U <sub>i</sub> = 35 V I <sub>i</sub> = 300 mA P <sub>i</sub> = 1 W L <sub>i</sub> = 0 μH C <sub>i</sub> = 6 nF	

**防爆保护: IS**

订购选项“输出”	输出类型	本安防爆参数	
选型代号 <b>A</b>	4...20 mA HART	$U_i = 30 \text{ V DC}$ $I_i = 300 \text{ mA}$ $P_i = 1 \text{ W}$ $L_i = 0 \text{ } \mu\text{H}$ $C_i = 5 \text{ nF}$	
选型代号 <b>B</b>	4...20 mA HART	$U_i = 30 \text{ V DC}$ $I_i = 300 \text{ mA}$ $P_i = 1 \text{ W}$ $L_i = 0 \text{ } \mu\text{H}$ $C_i = 5 \text{ nF}$	
	脉冲/频率/开关量输出	$U_i = 30 \text{ V DC}$ $I_i = 300 \text{ mA}$ $P_i = 1 \text{ W}$ $L_i = 0 \text{ } \mu\text{H}$ $C_i = 6 \text{ nF}$	
选型代号 <b>C</b>	4...20 mA HART	$U_i = 30 \text{ V DC}$ $I_i = 300 \text{ mA}$ $P_i = 1 \text{ W}$ $L_i = 0 \text{ } \mu\text{H}$ $C_i = 30 \text{ nF}$	
	4...20 mA 模拟量		
选型代号 <b>E</b>	基金会现场总线(FF)	<b>STANDARD</b> $U_i = 30 \text{ V}$ $I_i = 300 \text{ mA}$ $P_i = 1.2 \text{ W}$ $L_i = 10 \text{ } \mu\text{H}$ $C_i = 5 \text{ nF}$	<b>FISCO</b> $U_i = 17.5 \text{ V}$ $I_i = 550 \text{ mA}$ $P_i = 5.5 \text{ W}$ $L_i = 10 \text{ } \mu\text{H}$ $C_i = 5 \text{ nF}$
	脉冲/频率/开关量输出	$U_i = 30 \text{ V}$ $I_i = 300 \text{ mA}$ $P_i = 1 \text{ W}$ $L_i = 0 \text{ } \mu\text{H}$ $C_i = 6 \text{ nF}$	
选型代号 <b>G</b>	PROFIBUS PA	<b>STANDARD</b> $U_i = 30 \text{ V}$ $I_i = 300 \text{ mA}$ $P_i = 1.2 \text{ W}$ $L_i = 10 \text{ } \mu\text{H}$ $C_i = 5 \text{ nF}$	<b>FISCO</b> $U_i = 17.5 \text{ V}$ $I_i = 550 \text{ mA}$ $P_i = 5.5 \text{ W}$ $L_i = 10 \text{ } \mu\text{H}$ $C_i = 5 \text{ nF}$
	脉冲/频率/开关量输出	$U_i = 30 \text{ V}$ $I_i = 300 \text{ mA}$ $P_i = 1 \text{ W}$ $L_i = 0 \text{ } \mu\text{H}$ $C_i = 6 \text{ nF}$	

小流量切除                      小流量切除开关点可选

电气隔离                         所有输出信号相互电气隔离。

**通信规范参数**

**HART**

制造商 ID	0x11
设备类型 ID	0x54
HART 修订版本号	7
设备描述文件(DTM、DD)	详细信息和文件请登陆以下网址查询: <a href="http://www.endress.com">www.endress.com</a>
HART 负载	<ul style="list-style-type: none"> <li>▪ Min. 250 <math>\Omega</math></li> <li>▪ Max. 500 <math>\Omega</math></li> </ul>

动态参数	<p>读取动态参数: HART 命令 3 测量变量可以分配给任意动态参数。</p> <p><b>主要动态参数(PV)对应的测量变量</b></p> <ul style="list-style-type: none"> <li>▪ 质量流量</li> <li>▪ 体积流量</li> <li>▪ 校正体积流量</li> <li>▪ 密度</li> <li>▪ 参考密度</li> <li>▪ 温度</li> <li>▪ 第二腔室温度</li> <li>▪ 电子模块温度</li> <li>▪ 振动频率</li> <li>▪ 振动幅值</li> <li>▪ 振动阻尼时间</li> <li>▪ 不对称信号</li> </ul> <p><b>第二动态参数(SV)、第三动态参数(TV)和第四动态参数(QV)对应的测量变量</b></p> <ul style="list-style-type: none"> <li>▪ 质量流量</li> <li>▪ 体积流量</li> <li>▪ 校正体积流量</li> <li>▪ 密度</li> <li>▪ 参考密度</li> <li>▪ 温度</li> <li>▪ 第二腔室温度</li> <li>▪ 电子模块温度</li> <li>▪ 振动频率</li> <li>▪ 振动幅值</li> <li>▪ 振动阻尼时间</li> <li>▪ 不对称信号</li> <li>▪ 外部压力</li> <li>▪ 累积量 1</li> <li>▪ 累积量 2</li> <li>▪ 累积量 3</li> </ul>
设备参数	<p>读取设备参数: HART 命令 9 设备参数可以固定设置。</p>

## 基金会现场总线(FF)

制造商 ID	0x452B48
识别码	0x1054
设备修订版本号	1
DD 文件修订版本号	详细信息和文件请登陆以下网址查询: <ul style="list-style-type: none"> <li>▪ <a href="http://www.endress.com">www.endress.com</a></li> <li>▪ <a href="http://www.fieldbus.org">www.fieldbus.org</a></li> </ul>
CFF 文件修订版本号	
设备测试器版本号(ITK 版本号)	6.1.1
ITK 测试认证号	IT094200
链接总站(LAS)	是
“链接总站”和“基本设备”可选	是 工厂设置: 基本设备
节点地址	工厂设置: 247 (0xF7)
支持功能	支持下列方法: <ul style="list-style-type: none"> <li>▪ 重启</li> <li>▪ ENP 重启</li> <li>▪ 诊断</li> </ul>
虚拟通信关系(VCRs)	
VCR 数量	44
VFD 中的链接数量	50
固定入口	1



客户端 VCR 数量	0
服务器端 VCR 数量	10
数据流出端 VCR 数量	43
数据流入端 VCR 数量	0
数据发送方 VCR 数量	43
数据接收方 VCR 数量	43
设备链接能力	
时隙	4
PDU 间的最小延迟时间	8
最大响应延迟时间	Min. 5

### 转换块

块	内容	输出值
设置转换块 (TRDSUP)	用于标准调试的所有参数	无输出值
高级设置转换块 (TRDASUP)	用于更加精准测量设置的所有参数	无输出值
显示转换块 (TRDDISP)	设置现场显示的参数	无输出值
HistoROM 转换块 (TRDHROM)	使用 HistoROM 功能的参数	无输出值
诊断转换块 (TRDDIAG)	诊断信息	过程变量(AI 通道) <ul style="list-style-type: none"> <li>▪ 温度(7)</li> <li>▪ 体积流量(9)</li> <li>▪ 质量流量(11)</li> <li>▪ 校正体积流量(13)</li> <li>▪ 密度(14)</li> <li>▪ 参考密度(15)</li> </ul>
专家设置转换块 (TRDEXP)	要求用户深入了解设备操作的参数, 确保正确设置参数	无输出值
专家信息转换块 (TRDEXPIN)	提供设备状态信息的参数	无输出值
服务传感器转换块 (TRDSRVS)	仅允许 Endress+Hauser 服务工程师访问的参数	无输出值
服务信息转换块 (TRDSRVIF)	为 Endress+Hauser 服务工程师提供设备状态信息的参数	无输出值
总库存计数器转换块 (TRDTIC)	设置所有累加器和存量计数器的参数	过程变量(AI 通道) <ul style="list-style-type: none"> <li>▪ 累积量 1 (16)</li> <li>▪ 累积量 2 (17)</li> <li>▪ 累积量 3 (18)</li> </ul>
心跳技术(Heartbeat) 转换块 (TRDHBT)	用于验证结果设置和完整信息的参数	无输出值
心跳结果 1 转换块 (TRDHBTR1)	验证结果信息	无输出值
心跳结果 2 转换块 (TRDHBTR2)	验证结果信息	无输出值
心跳结果 3 转换块 (TRDHBTR3)	验证结果信息	无输出值
心跳结果 4 转换块 (TRDHBTR4)	验证结果信息	无输出值

## 功能块

块	功能块数量	内容	过程变量(通道)
资源块 (RB)	1	资源块中(扩展功能)包含用于对设备进行唯一标识的所有参数, 等同于设备的电子铭牌。	-
模拟量输入块 (AI)	6	模拟式输入(AI)块(扩展功能)接收传感器块(由通道号选择)提供的测量参数, 并使参数成为其他功能块的输入。 <b>执行时间:</b> 27 ms	<ul style="list-style-type: none"> <li>▪ 温度(7)</li> <li>▪ 体积流量(9)</li> <li>▪ 质量流量(11)</li> <li>▪ 校正体积流量(13)</li> <li>▪ 密度(14)</li> <li>▪ 参考密度(15)</li> <li>▪ 累积量 1 (16)</li> <li>▪ 累积量 2 (17)</li> <li>▪ 累积量 3 (18)</li> </ul>
数字量输入块 (DI)	2	数字量输入(DI)块(标准功能)接收数字量输入值(例如: 限位标识), 并使参数成为其他功能块的输入。 <b>执行时间:</b> 19 ms	<ul style="list-style-type: none"> <li>▪ 开关量输出状态</li> <li>▪ 空管检测(102)</li> <li>▪ 小流量切除(103)</li> <li>▪ 状态验证(105)</li> </ul>
PID 块 (PID)	1	PID 块(标准功能)是比例-积分-微分控制器, 是现场最常用的闭环控制器。具有级联和前馈控制功能。 <b>执行时间:</b> 25 ms	-
多路模拟量输出块 (MAO)	1	多路模拟量输出功能块(标准功能)接收多个模拟量数值, 并使参数成为其他功能块的输出。 <b>执行时间:</b> 22 ms	通道_0 (121) <ul style="list-style-type: none"> <li>▪ 数值 1: 外部补偿变量, 压力</li> <li>▪ 数值 2..8: 未分配</li> </ul>  压力必须传输至公制(SI)单位的设备中。
多路数字量输出块 (MDO)	1	多路数字量输出功能块(标准功能)接收多个数字量数值, 并使参数成为其他功能块的输出。 <b>执行时间:</b> 19 ms	通道_DO (122) <ul style="list-style-type: none"> <li>▪ 数值 1: 复位累加器 1</li> <li>▪ 数值 2: 复位累加器 2</li> <li>▪ 数值 3: 复位累加器 3</li> <li>▪ 数值 4: 过流量</li> <li>▪ 数值 5: 启动心跳验证</li> <li>▪ 数值 6: 开关量输出状态</li> <li>▪ 数值 7: 启动零点校正</li> <li>▪ 数值 8: 未分配</li> </ul>
积分器块 (IT)	1	积分器功能块(标准功能)按时间对测量变量进行积分处理, 或累加脉冲输入块。积分器块可以用作累加器, 累加变量, 直至复位; 或用作带设定点的批量累加器, 积分值和累加值与预设值比较, 生成离散数字量信号, 直至满足设置要求。 <b>执行时间:</b> 21 ms	-

## PROFIBUS PA

制造商 ID	0x11
识别码	0x155F
Profile 版本号	3.02
设备描述文件(GSD、DTM、DD)	详细信息和文件请登陆以下网址查询: <ul style="list-style-type: none"> <li>▪ <a href="http://www.endress.com">www.endress.com</a></li> <li>▪ <a href="http://www.profibus.org">www.profibus.org</a></li> </ul>

<p><b>输出值</b> (测量设备输出至自动化系统)</p>	<p><b>模拟量输入 1...6</b></p> <ul style="list-style-type: none"> <li>质量流量</li> <li>体积流量</li> <li>校正体积流量</li> <li>密度</li> <li>参考密度</li> <li>温度</li> </ul> <p><b>数字量输入 1...2</b></p> <ul style="list-style-type: none"> <li>空管检测</li> <li>小流量切除</li> <li>开关量输出状态</li> <li>状态验证</li> </ul> <p><b>累积量 1...3</b></p> <ul style="list-style-type: none"> <li>质量流量</li> <li>体积流量</li> <li>校正体积流量</li> </ul>
<p><b>输入值</b> (自动化系统输出至测量设备)</p>	<p><b>模拟量输出</b> 外部压力</p> <p><b>数字量输出 1...4 (固定设置)</b></p> <ul style="list-style-type: none"> <li>数字式输出 1: 仪表强制归零开/关切换</li> <li>数字量输出 2: 仪表强制归零开/关切换</li> <li>数字式输出 3: 开关量输出开/关切换</li> <li>数字量输出 4: 开始验证</li> </ul> <p><b>累积量 1...3</b></p> <ul style="list-style-type: none"> <li>累加</li> <li>复位和保持</li> <li>预设置和保持</li> <li>工作模式设置:             <ul style="list-style-type: none"> <li>净流量总量</li> <li>正向流量总量</li> <li>反向流量总量</li> </ul> </li> </ul>
<p><b>支持功能</b></p>	<ul style="list-style-type: none"> <li>标识&amp;维护 通过控制系统和铭牌简单标识设备</li> <li>PROFIBUS 上传/下载 通过 PROFIBUS 上传/下载, 参数的读取和写入速度可以提高 10 倍</li> <li>状态 诊断信息分类清晰, 便捷地自动故障信息查询</li> </ul>
<p><b>设备地址设置</b></p>	<ul style="list-style-type: none"> <li>I/O 电子模块上的 DIP 开关</li> <li>现场显示</li> <li>通过调试工具(例如: FieldCare)</li> </ul>

## 电源

### 接线端子分配

### 变送器

### 连接类型

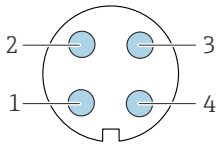
<p style="text-align: right;">A0013570</p>	<p style="text-align: right;">A0018161</p>
<p>可搭配的接线端子数上限, 不带过电压保护单元</p>	<p>可搭配的接线端子数上限, 内置过电压保护单元</p>
<p>1 输出 1 (无源信号): 供电电压和传输信号                  2 输出 2 (无源信号): 供电电压和传输信号                  3 电缆屏蔽层接地端</p>	

订购选项“输出”	接线端子号			
	输出 1		输出 2	
	1 (+)	2 (-)	3 (+)	4 (-)
选型代号 A	4...20 mA HART (无源信号)		-	
选型代号 B <sup>1)</sup>	4...20 mA HART (无源信号)		脉冲/频率/开关量输出(无源信号)	
选型代号 C <sup>1)</sup>	4...20 mA HART (无源信号)		4...20 mA 模拟量(无源信号)	
选型代号 E <sup>1)2)</sup>	基金会现场总线(FF)		脉冲/频率/开关量输出(无源信号)	
选型代号 G <sup>1)3)</sup>	PROFIBUS PA		脉冲/频率/开关量输出(无源信号)	

- 1) 必须始终使用输出 1; 输出 2 可选  
 2) 基金会现场总线(FF), 内置极性反接保护  
 3) PROFIBUS PA, 内置极性反接保护

### 引脚分配和仪表插头

#### PROFIBUS PA 型

	针脚号	分配	编码	插头/插槽
	1	+	PROFIBUS PA +	A
2		接地		
3	-	PROFIBUS PA -		
4		未分配		

#### 基金会现场总线(FF)型

	针脚号	分配	编码	插头/插槽
	1	+	信号+	A
2	-	信号-		
3		接地		
4		未分配		

### 供电电压


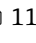
#### 变送器



每路输出均需外接电源。


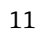
订购选项“输出”	最低端子电压	最高端子电压
选型代号 A <sup>1) 2)</sup> : 4...20 mA HART	<ul style="list-style-type: none"> <li>■ 4 mA 时: ≥ DC 17.9 V</li> <li>■ 20 mA 时: ≥ DC 13.5 V</li> </ul>	35 V DC
选型代号 B <sup>1) 2)</sup> : 4...20 mA HART, 脉冲/频率/开关量输出	<ul style="list-style-type: none"> <li>■ 4 mA 时: ≥ DC 17.9 V</li> <li>■ 20 mA 时: ≥ DC 13.5 V</li> </ul>	35 V DC
选型代号 C <sup>1) 2)</sup> : 4...20 mA HART + 4...20 mA 模拟量	<ul style="list-style-type: none"> <li>■ 4 mA 时: ≥ DC 17.9 V</li> <li>■ 20 mA 时: ≥ DC 13.5 V</li> </ul>	30 V DC

订购选项“输出”	最低端子电压	最高端子电压
选型代号 E <sup>3)</sup>	≥ DC 9 V	32 V DC
选型代号 G <sup>3)</sup> : PROFIBUS PA, 脉冲/频率/开关量输出	≥ DC 9 V	32 V DC

- 1) 外接电源(含负载)的供电电压
- 2) 带 SD03 现场显示单元的仪表型号: 使用背光显示时, 端子电压必须增大 2 V DC
- 3) 带 SD03 现场显示的仪表型号: 使用背光显示功能时, 端子电压必须增大 0.5 V DC

 负载信息请参考 →  11


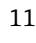
 Endress+Hauser 提供多种型号的电源供用户选择: →  76

 防爆(Ex)连接参数的详细信息 →  11

## 功率消耗

### 变送器


订购选项“输出”	最大功率消耗
选型代号 A: 4...20mA HART	770 mW
选型代号 B: 4...20 mA HART, 脉冲/频率/开关量输出	<ul style="list-style-type: none"> <li>■ 使用输出 1: 770 mW</li> <li>■ 使用输出 1 和输出 2: 2 770 mW</li> </ul>
选型代号 C: 4...20 mA HART + 4...20 mA 模拟量	<ul style="list-style-type: none"> <li>■ 使用输出 1: 660 mW</li> <li>■ 使用输出 1 和输出 2: 1 320 mW</li> </ul>
选型代号 E: 基金会现场总线(FF), 脉冲/频率/开关量输出	<ul style="list-style-type: none"> <li>■ 使用输出 1: 576 mW</li> <li>■ 使用输出 1 和输出 2: 2 576 mW</li> </ul>
选型代号 G: PROFIBUS PA, 脉冲/频率/开关量输出	<ul style="list-style-type: none"> <li>■ 使用输出 1: 512 mW</li> <li>■ 使用输出 1 和输出 2: 2 512 mW</li> </ul>

 防爆(Ex)连接参数的详细信息 →  11

## 电流消耗

### 电流输出

每路 4...20 mA 或 4...20 mA HART 电流输出: 3.6 ... 22.5 mA

 将“设定值”设置为“失效安全模式”菜单参数时: 3.59 ... 22.5 mA

### PROFIBUS PA

16 mA

### 基金会现场总线(FF)

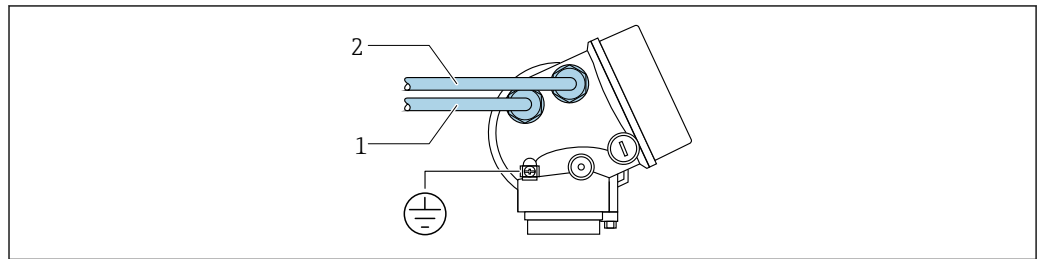
18 mA

## 电源故障

- 累加器中保存最近一次测量值。
- 仪表存储单元(HistoROM)中保存设置。
- 保存错误信息(包括总运行小时数)。

电气连接

连接变送器

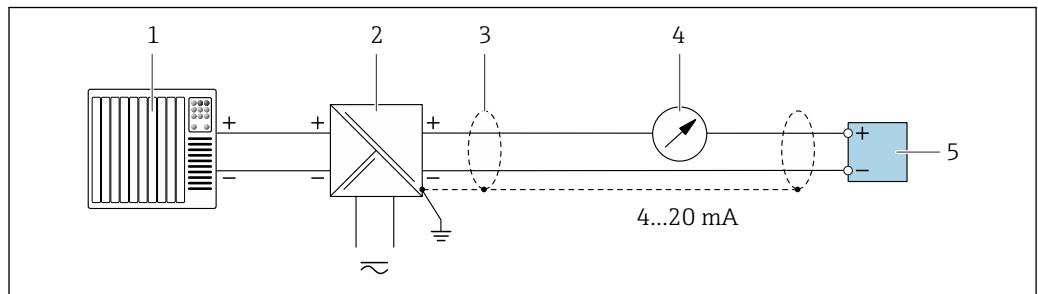


A0015510

- 1 电缆入口, 连接输出 1
- 2 电缆入口, 连接输出 2

连接实例

4...20 mA HART 电流输出

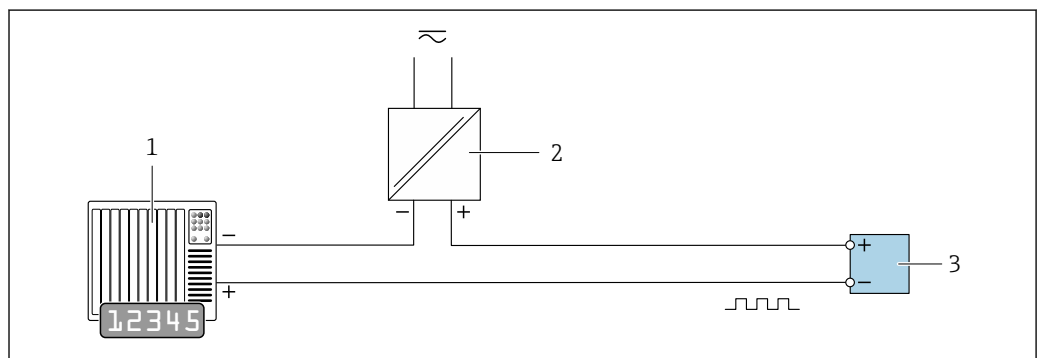


A0028762

图 1 4...20 mA HART 无源电流输出的连接实例

- 1 带电流输入的自动化系统 (例如 PLC)
- 2 电源
- 3 电缆屏蔽层: 电缆屏蔽层必须两端接地, 确保满足 EMC 要求; 注意电缆规格 → 图 25
- 4 模拟式显示单元: 注意最大负载 → 图 11
- 5 变送器

脉冲/频率输出

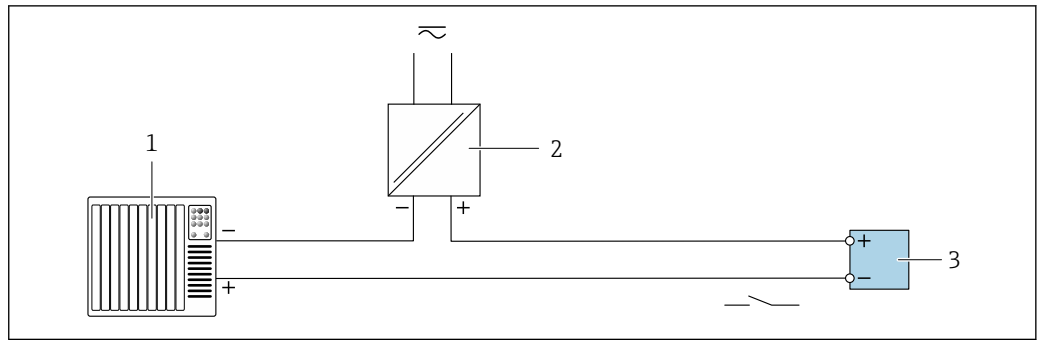


A0028761

图 2 脉冲/频率输出(无源信号)的连接实例

- 1 自动化系统, 带脉冲/频率输入(例如: PLC)
- 2 电源
- 3 变送器: 注意输入参数 → 图 8

### 开关量输出

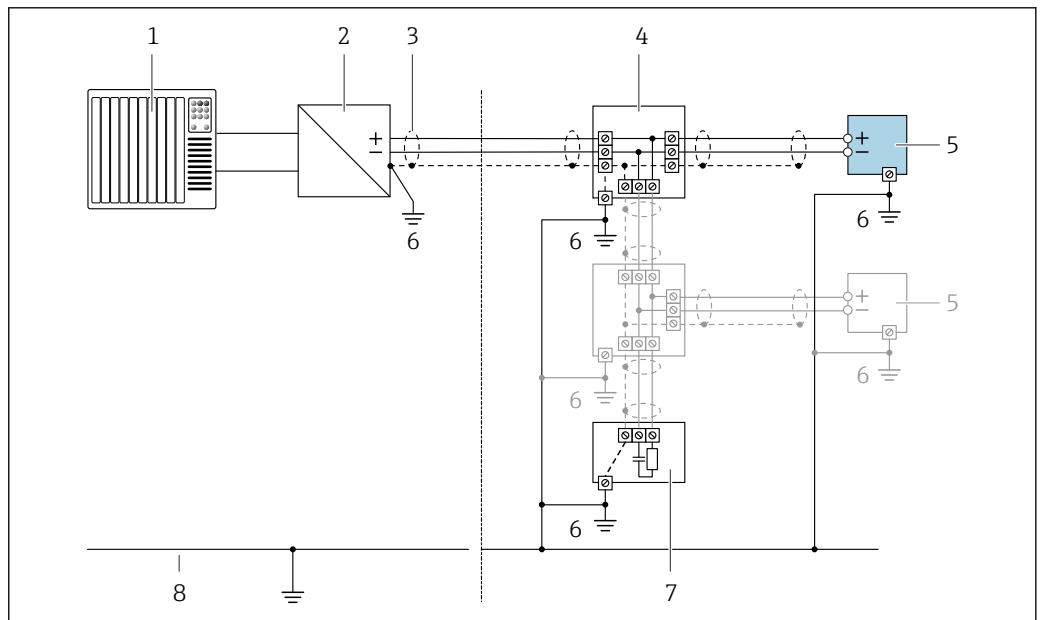


A0028760

图 3 开关量输出(无源信号)的连接实例

- 1 自动化系统, 带开关量输入(例如: PLC)
- 2 电源
- 3 变送器: 注意输入参数 → 图 8

### PROFIBUS PA

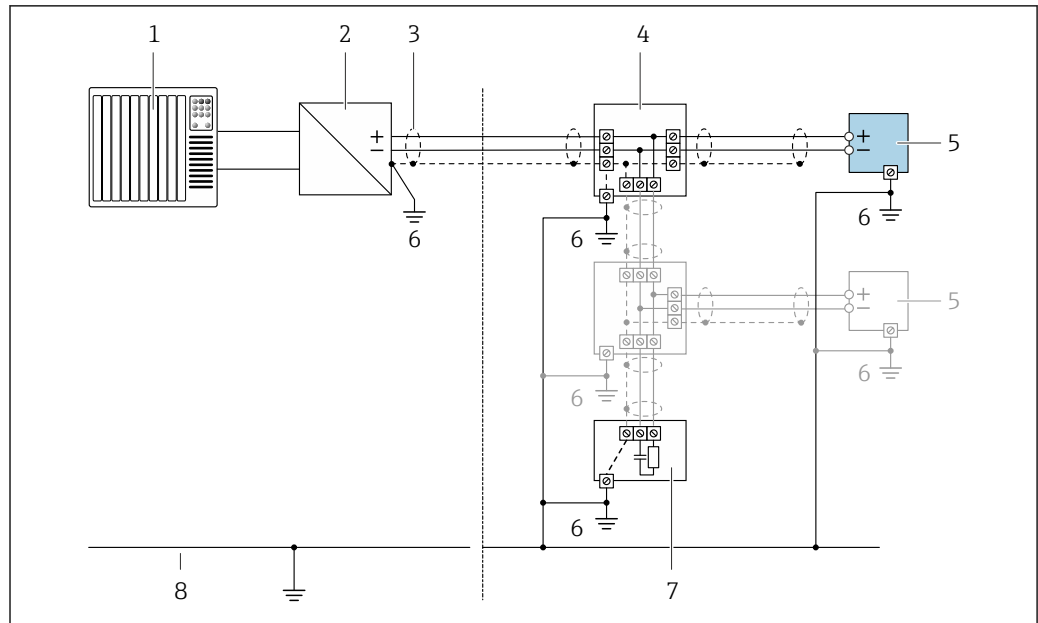


A0028768

图 4 PROFIBUS PA 的连接实例

- 1 控制系统(例如: PLC)
- 2 PROFIBUS PA 段耦合器
- 3 电缆屏蔽层: 电缆屏蔽层必须两端接地, 确保满足 EMC 要求; 注意电缆规格
- 4 T 型盒
- 5 测量仪表
- 6 本地接地端
- 7 总线端接器
- 8 等电势线

## 基金会现场总线(FF)

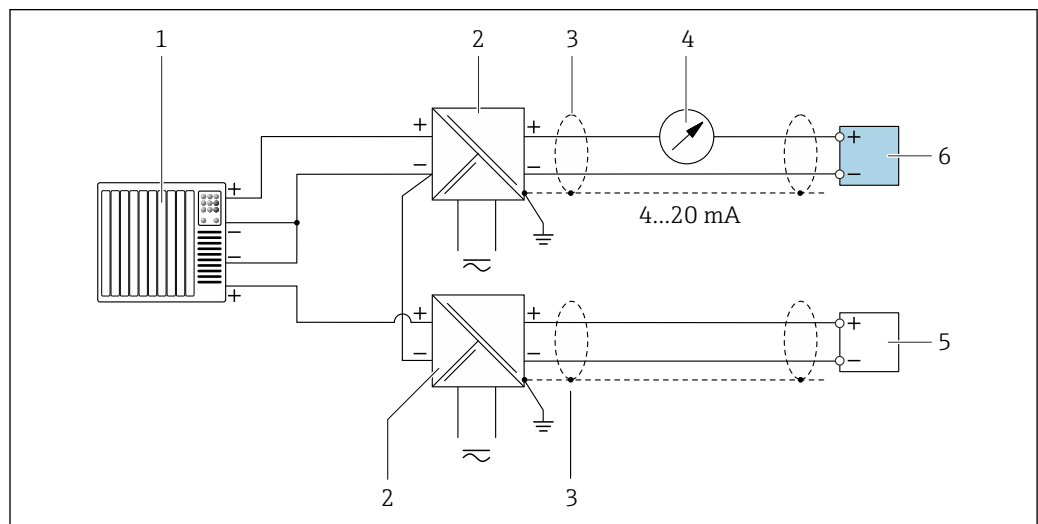


A0028768

图 5 基金会现场总线(FF)的连接实例

- 1 控制系统(例如: PLC)
- 2 功率调节器(基金会现场总线(FF))
- 3 电缆屏蔽层: 电缆屏蔽层必须两端接地, 确保满足 EMC 要求; 注意电缆规格
- 4 T型盒
- 5 测量仪表
- 6 本地接地端
- 7 总线端接器
- 8 等电势线

## HART 输入



A0028763

图 6 带公用负载的 HART 无源输入的连接实例

- 1 带 HART 输出的自动化系统 (例如 PLC)
- 2 带电源的有源安全栅 (例如 RN221N)
- 3 电缆屏蔽层: 电缆屏蔽层必须两端接地, 确保满足 EMC 要求; 注意电缆规格
- 4 模拟式显示单元: 注意最大负载 → 图 11
- 5 压力测量设备 (例如 Cerabar M、Cerabar S): 参考要求
- 6 变送器



**电势平衡**

**要求**

无需采取其他措施确保电势平衡。



在危险区域中使用的仪表请遵守防爆(Ex)文档资料(XA)要求。

**接线端子**

- 未安装过电压保护单元的仪表型号：插入式压簧接线端子，线芯横截面积为 0.5 ... 2.5 mm<sup>2</sup> (20 ... 14 AWG)
- 安装有过电压保护单元的仪表型号：螺纹式接线端子，线芯横截面积为 0.2 ... 2.5 mm<sup>2</sup> (24 ... 14 AWG)

**电缆入口**

- 缆塞（不适用于 Ex d 防爆场合）：M20 × 1.5，带φ 6 ... 12 mm (0.24 ... 0.47 in)电缆
- 螺纹电缆入口：
  - 非防爆场合和防爆场合：NPT ½"
  - 非防爆场合和防爆场合（不适用于 CSA Ex d / XP 场合）：G ½"
  - Ex d 防爆场合：M20 × 1.5

**电缆规格**

**允许温度范围**

最低要求：电缆温度范围≥环境温度+20 K

**信号电缆**

**4...20 mA HART 电流输出**

建议使用屏蔽电缆。请遵守工厂的接地规范。

**4...20 mA 电流输出**

使用标准安装电缆即可。

**脉冲/频率/开关量输出**

使用标准安装电缆即可。

**基金会现场总线(FF)**

双芯、屏蔽双绞线。



基金会现场总线(FF)网络设计和安装的详细信息请参考：

- 《操作手册》“基金会现场总线概述” (BA00013S)
- 基金会现场总线(FF)指南
- IEC 61158-2 (MBP)

**PROFIBUS PA**

双芯、屏蔽双绞线。建议使用 A 型电缆。



PROFIBUS PA 网络设计和安装的详细信息请参考：

- 《操作手册》“PROFIBUS DP/PA：设计与调试指南” (BA00034S)
- PNO 准则 2.092 “PROFIBUS PA 用户手册和安装指南”
- IEC 61158-2 (MBP)


**过电压保护**

可以订购内置过电压保护单元的仪表，提供多种认证：  
订购选项“安装附件”，选型代号 NA “过电压保护”

输入电压范围	数值与供电电压参数一致 <sup>1)</sup>
每通道的阻抗	2 · 0.5 Ω max
直流(DC)峰值过电压	400 ... 700 V
修整后的冲击电压	< 800 V
1 MHz 时的容抗	< 1.5 pF

标称放电电流(8/20 $\mu$ s)	10 kA
温度范围	-40 ... +85 °C (-40 ... +185 °F)


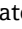
1) 受内阻抗的影响, 电压会降低  $I_{\min} \cdot R_i$

 取决于温度等级, 带过电压保护单元的仪表的环境温度受限

## 性能参数

### 参考操作条件

- 误差限定值符合 ISO 11631 标准
- 水: +15 ... +45 °C (+59 ... +113 °F); 2 ... 6 bar (29 ... 87 psi)
- 在标定误差范围内
- 在符合 ISO 17025 溯源认证标准的标定装置上进行测量精度标定

 使用 Applicator 选型软件 →  76 计算测量误差

### 最大测量误差

o.r. = 读数值的;  $1 \text{ g/cm}^3 = 1 \text{ kg/l}$ ; T = 介质温度

#### 基本测量精度

 设计准则 →  29

#### 质量流量和体积流量 (液体)

$\pm 0.10 \% \text{ o.r.}$

#### 质量流量 (气体)

$\pm 0.25 \% \text{ o.r.}$

#### 密度 (液体)

在参考操作条件下	标准密度校准	扩展校准 密度校准 <sup>1) 2)</sup>
[g/cm <sup>3</sup> ]	[g/cm <sup>3</sup> ]	[g/cm <sup>3</sup> ]
$\pm 0.0005$	$\pm 0.0005$	$\pm 0.001$

1) 特殊密度校准条件:  $0 \dots 2 \text{ g/cm}^3$ ,  $+5 \dots +80 \text{ °C}$  ( $+41 \dots +176 \text{ °F}$ )

2) 订购选项“应用软件包”, 选型代号 EE “特殊密度校准”

#### 温度

$\pm 0.5 \text{ °C} \pm 0.005 \cdot T \text{ °C}$  ( $\pm 0.9 \text{ °F} \pm 0.003 \cdot (T - 32) \text{ °F}$ )

#### 零点稳定性

DN		零点稳定性	
[mm]	[in]	[kg/h]	[lb/min]
8	$\frac{3}{8}$	0.180	0.007
15	$\frac{1}{2}$	0.585	0.021
25	1	1.62	0.059
40	$1\frac{1}{2}$	4.05	0.149

DN		零点稳定性	
[mm]	[in]	[kg/h]	[lb/min]
50	2	6.30	0.231
80	3	16.2	0.617

### 流量

在不同量程比下，仪表公称口径与流量的对应表。

### SI 单位

DN [mm]	1:1	1:10	1:20	1:50	1:100	1:500
	[kg/h]	[kg/h]	[kg/h]	[kg/h]	[kg/h]	[kg/h]
8	2000	200	100	40	20	4
15	6500	650	325	130	65	13
25	18000	1800	900	360	180	36
40	45000	4500	2250	900	450	90
50	70000	7000	3500	1400	700	140
80	180000	18000	9000	3600	1800	360

### US 单位

DN [inch]	1:1	1:10	1:20	1:50	1:100	1:500
	[lb/min]	[lb/min]	[lb/min]	[lb/min]	[lb/min]	[lb/min]
$\frac{3}{8}$	73.50	7.350	3.675	1.470	0.735	0.147
$\frac{1}{2}$	238.9	23.89	11.95	4.778	2.389	0.478
1	661.5	66.15	33.08	13.23	6.615	1.323
$1\frac{1}{2}$	1654	165.4	82.70	33.08	16.54	3.308
2	2573	257.3	128.7	51.46	25.73	5.146
3	6615	661.5	330.8	132.3	66.15	13.23

### 输出精度

基本输出精度如下：

#### 电流输出

测量精度	$\pm 10 \mu\text{A}$
------	----------------------

#### 脉冲/频率输出


o.r. = 读数值的

测量精度	最大 $\pm 100 \text{ ppm o.r.}$
------	-------------------------------

### 重复性

o.r. = 读数值的；  $1 \text{ g/cm}^3 = 1 \text{ kg/l}$ ； T = 介质温度

### 基本重复性

 设计准则 → 29

**质量流量和体积流量 (液体)**

±0.05 % o.r.

**质量流量 (气体)**

±0.20 % o.r.

**密度 (液体)**±0.00025 g/cm<sup>3</sup>**温度**

±0.25 °C ± 0.0025 · T °C (±0.45 °F ± 0.0015 · (T-32) °F)

**响应时间**

- 响应时间取决于仪表设置(阻尼时间)
- 测量变量出现异常变化时的响应时间: 500 ms 后→满量程值的 95 %

**环境温度的影响****电流输出**

o.r. =读数值的

附加误差, 相对于满量程 16 mA:

零点(4 mA)时的温度系数	0.02 %/10 K
满量程(20 mA)时的温度系数	0.05 %/10 K

**脉冲/频率输出**

o.r. =读数值的

温度系数	Max. ±100 ppm o.r.
------	--------------------

**介质温度的影响****质量流量和体积流量**

o.f.s. =满量程值的

过程温度不同于零点校正温度时, 传感器附加测量误差通常为±0.0002 % o.f.s./°C (±0.0001 % o.f.s./°F)。

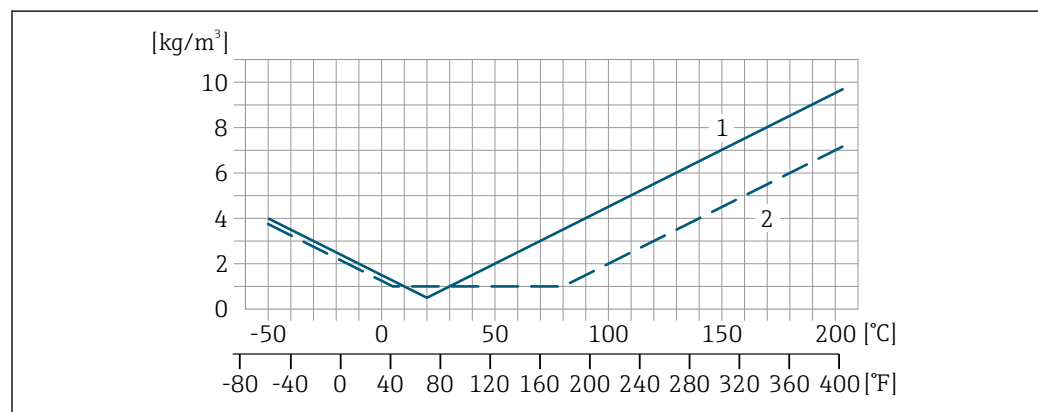
如果在过程温度下执行零点校正, 能够减少此效应的影响。

**密度**

过程温度不同于密度标定温度时, 传感器测量误差的典型值为±0.00005 g/cm<sup>3</sup> /°C (±0.000025 g/cm<sup>3</sup> /°F)。可以进行现场密度标定。

**扩展密度(特殊密度标定)**

过程温度超出有效范围时(→ 26), 测量误差为±0.00005 g/cm<sup>3</sup> /°C (±0.000025 g/cm<sup>3</sup> /°F)



A0016591

1 现场密度校准, 例如在+20 °C (+68 °F)时

2 特殊密度校准


**温度**

$$\pm 0.005 \cdot T \text{ } ^\circ\text{C} (\pm 0.005 \cdot (T - 32) \text{ } ^\circ\text{F})$$


**介质压力的影响**

下表中列举了过程压力不同于标定压力时对测量精度的影响。

o.r. =读数值的

 通过以下方式可以对此效应进行补偿:

- 通过电流输入读取当前压力测量值
- 在设备参数中设置固定压力值

 参见《操作手册》→ 77。

DN		[% o.r./bar]	[% o.r./psi]
[mm]	[in]		
8	3/8	无影响	
15	1/2	无影响	
25	1	无影响	
40	1 1/2	-0.003	-0.0002
50	2	-0.008	-0.0006
80	3	-0.009	-0.0006

**设计准则**

o.r. =读数值的, o.f.s. =满量程值的

BaseAccu =基本测量精度(% o.r.), BaseRepeat =基本重复性(% o.r.)

MeasValue =测量值; ZeroPoint =零点稳定性

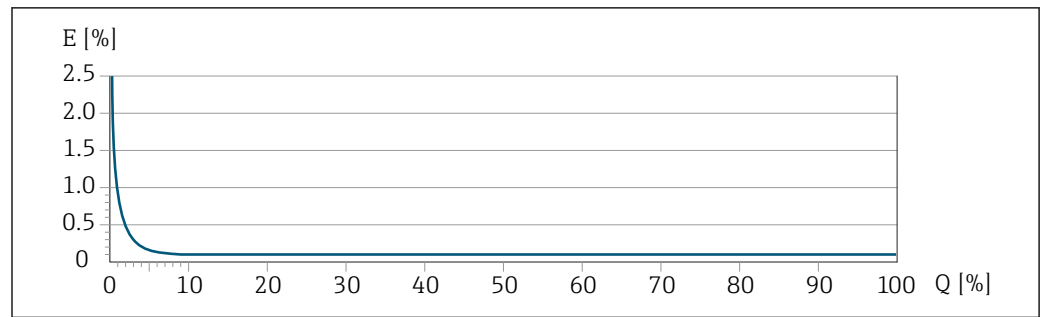
**基于流量计算最大测量误差**

流量	最大测量误差(% o.r.)
$\geq \frac{\text{ZeroPoint}}{\text{BaseAccu}} \cdot 100$ <small>A0021332</small>	$\pm \text{BaseAccu}$ <small>A0021339</small>
$< \frac{\text{ZeroPoint}}{\text{BaseAccu}} \cdot 100$ <small>A0021333</small>	$\pm \frac{\text{ZeroPoint}}{\text{MeasValue}} \cdot 100$ <small>A0021334</small>

**基于流量计算最大重复性**

流量	最大重复性(% o.r.)
$\geq \frac{4/3 \cdot \text{ZeroPoint}}{\text{BaseAccu}} \cdot 100$ <small>A0021341</small>	$\pm 1/2 \cdot \text{BaseAccu}$ <small>A0021343</small>
$< \frac{4/3 \cdot \text{ZeroPoint}}{\text{BaseAccu}} \cdot 100$ <small>A0021342</small>	$\pm 2/3 \cdot \frac{\text{ZeroPoint}}{\text{MeasValue}} \cdot 100$ <small>A0021344</small>

### 最大测量误差的计算实例



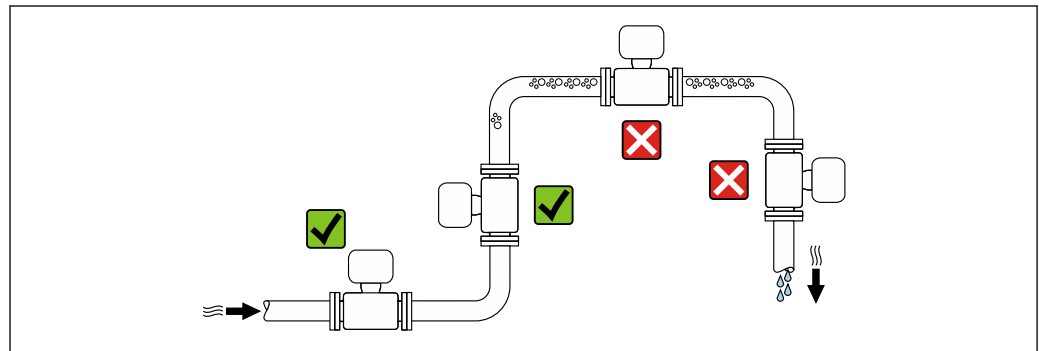
A0018211

E 最大测量误差 (%读数值)  
Q 流量 (%满量程值)

## 安装

无需采取其他措施, 例如: 使用额外支撑。仪表自身结构能有效抵消外界应力。

### 安装位置



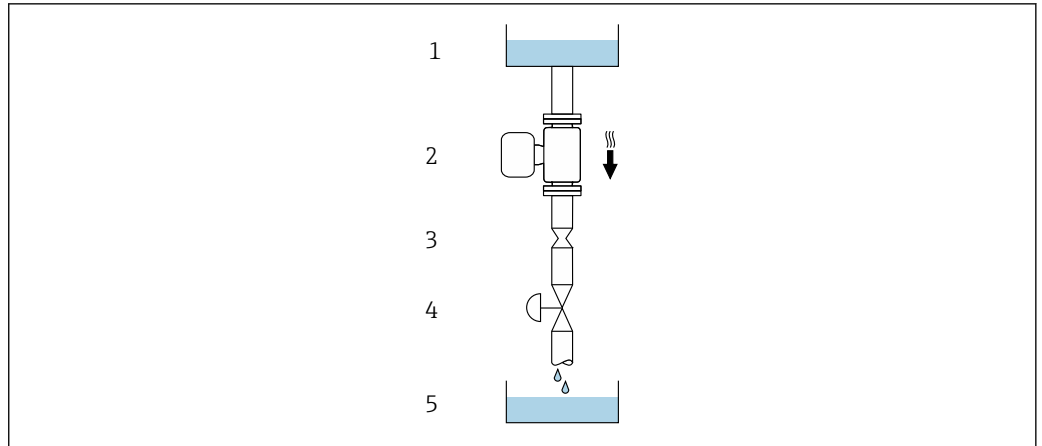
A0028772

测量管中出现气泡积聚现象时会增大测量误差, 避免在管道中的下列位置处安装:

- 管道的最高点
- 直接安装在向下排空管道的上方

#### 在竖直向下管道中安装

在竖直向下管道中安装时, 建议安装节流孔板或缩径管, 防止在测量过程中出现空管测量管。



A0028773

图 7 在竖直向下管道中安装(例如: 批处理应用)

- 1 供料罐
- 2 传感器
- 3 节流孔板
- 4 阀门
- 5 计量罐

DN		Ø 节流孔板直径	
[mm]	[in]	[mm]	[in]
8	3/8	6	0.24
15	1/2	10	0.40
25	1	14	0.55
40	1 1/2	22	0.87
50	2	28	1.10
80	3	50	1.97

**安装方向**

参考传感器铭牌上的箭头指向进行安装, 务必确保箭头指向与管道中介质的流向一致。

安装方向		推荐安装方向
<b>A</b>	竖直管道	<input checked="" type="checkbox"/> <input checked="" type="checkbox"/>
<b>B</b>	水平管道, 变送器表头朝上	<input checked="" type="checkbox"/> <input checked="" type="checkbox"/> <sup>1)</sup> 例外: →  8,  32
<b>C</b>	水平管道, 变送器表头朝下	<input checked="" type="checkbox"/> <input checked="" type="checkbox"/> <sup>2)</sup> 例外: →  8,  32
<b>D</b>	水平管道, 变送器表头朝左/右	<input checked="" type="checkbox"/>

- 1) 在低温应用中, 环境温度可能会下降。建议采取此安装方向, 确保不会低于变送器的最低环境温度。
- 2) 在高温应用中, 环境温度可能会升高。建议采取此安装方向, 确保不会超出变送器的最高环境温度。

带弯测量管的传感器水平安装时, 传感器的安装位置必须与流体属性相匹配。

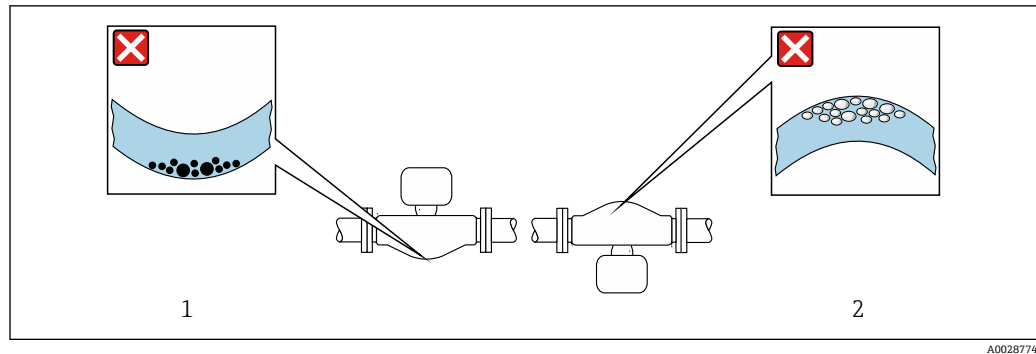


图 8 带弯测量管的传感器的安装方向

- 1 测量含固流体时避免此安装方向：存在固体积聚的风险
- 2 测量除气流体时避免此安装方向：存在气体积聚的风险

A0028774

## 前后直管段

不出现气穴现象就无需考虑管件的前后直管段长度，例如阀门、弯头或三通。→ 图 39

## 特殊安装指南

### 爆破片

其他相关过程信息：。[\(Verweisziel existiert nicht, aber @y.link.required='true'\)](#)

爆破片侧旁有粘贴标签。

必须拆除运输保护帽。

现有安装短管不能用于冲洗或压力监控，仅用于标识爆破片的安装位置。

泄放装置可以拧至爆破片的内螺纹上，确保爆破片故障时能够排出泄漏介质。

详细外形尺寸信息：参考“机械结构 -> 附件”章节

### 零点校正

所有测量设备均采用最先进技术进行标定。标定在参考操作条件下进行。→ 图 26 因此，通常无需进行现场零点校正！

根据现场应用经验，只有在特定应用场合下才建议进行零点校正：

- 为了实现小流量时的最高测量精度
- 在极端过程条件或操作条件下(例如：极高过程温度或极高粘度的流体)

## 环境条件

### 环境温度范围

测量仪表	-40 ... +60 °C (-40 ... +140 °F)
现场显示单元	-20 ... +60 °C (-4 ... +140 °F) 超出温度范围时，显示单元可能无法正常工作。

#### ▶ 户外使用时：

避免阳光直射，在气候炎热的地区中使用时，特别需要注意。



可以向 Endress+Hauser 订购防护罩：→ 图 74

### 储存温度

-40 ... +80 °C (-40 ... +176 °F)，推荐储存温度为+20 °C (+68 °F)

### 气候等级

符合 DIN EN 60068-2-38 标准(Z/AD 测试)


### 防护等级

#### 变送器


- 标准：IP66/67，Type 4X (外壳)
- 外壳打开：IP20，type 1 (外壳)
- 显示模块：IP20，Type 1 (外壳)



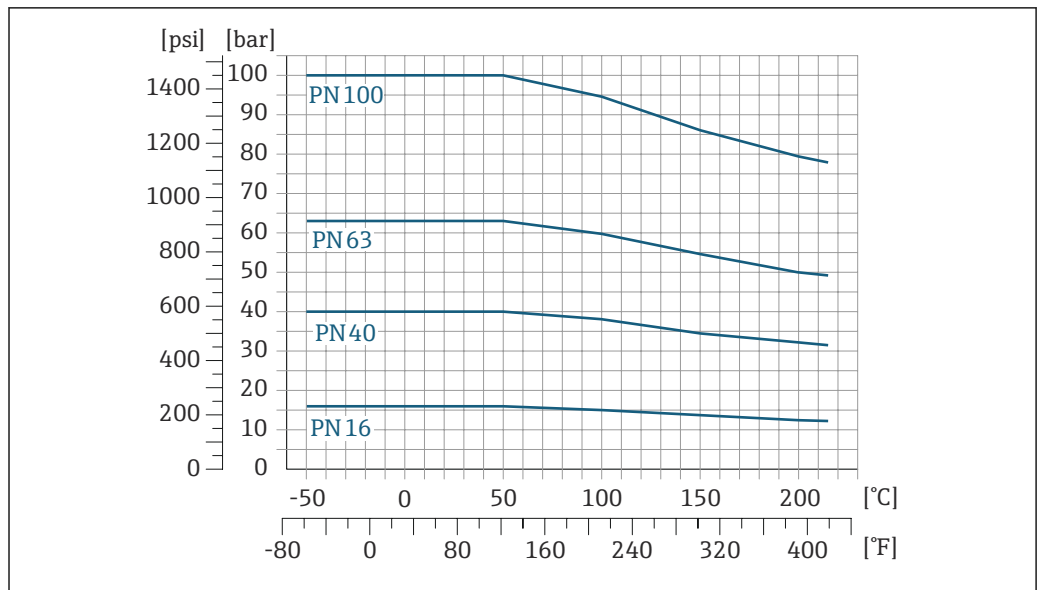
**传感器**  
IP66/67, Type 4X (外壳)  
**连接头**  
IP67, 仅适用于螺纹插头

<b>抗振性</b>	<ul style="list-style-type: none"> <li>■ 正弦波振动, 符合 IEC 60068-2-6 标准                             <ul style="list-style-type: none"> <li>■ 2 ... 8.4 Hz, 3.5 mm 峰值</li> <li>■ 8.4 ... 2000 Hz, 1 g 峰值</li> </ul> </li> <li>■ 宽带随机振动, 符合 IEC 60068-2-64 标准                             <ul style="list-style-type: none"> <li>■ 10 ... 200 Hz, 0.003 g<sup>2</sup>/Hz</li> <li>■ 200 ... 2000 Hz, 0.001 g<sup>2</sup>/Hz</li> </ul> </li> <li>■ 总和: 1.54 g rms</li> </ul>
<b>抗冲击性</b>	抗冲击性, 半正弦波, 符合 IEC 60068-2-27 标准 6 ms 30 g
<b>抗冲击性</b>	强抗冲击性, 符合 IEC 60068-2-31 标准
<b>内部清洗</b>	<ul style="list-style-type: none"> <li>■ 就地清洗(CIP)</li> <li>■ 原位消毒(SIP)</li> </ul> <p><b>选项</b></p> <ul style="list-style-type: none"> <li>■ 接液部分禁油脂, 无检测证书 订购选项“服务”, 选型代号 <b>HA</b></li> <li>■ 接液部分禁油脂, 带检测证书, 符合英国标准 BS IEC 60877:1999+英国氧气清洗- BOC 除油脂规范 00000-N-S-430-00-01 订购选项“服务”, 选型代号 <b>HB</b></li> </ul>
<b>电磁兼容性(EMC)</b>	符合 IEC/EN 61326 标准和 NAMUR 推荐的 21 (NE 21)标准  详细信息请参考一致性声明。

## 过程条件

<b>介质温度范围</b>	<table border="1"> <tr> <td>标准型</td> <td>-50 ... +150 °C (-58 ... +302 °F)</td> <td>订购选项“测量管材质、接液部件外表面”, 选型代号 HA、SA、SB、SC</td> </tr> <tr> <td>增温型</td> <td>-50 ... +205 °C (-58 ... +401 °F)</td> <td>订购选项“测量管材质、接液部件外表面”, 选型代号 SD、SE、SF、TH</td> </tr> </table>	标准型	-50 ... +150 °C (-58 ... +302 °F)	订购选项“测量管材质、接液部件外表面”, 选型代号 HA、SA、SB、SC	增温型	-50 ... +205 °C (-58 ... +401 °F)	订购选项“测量管材质、接液部件外表面”, 选型代号 SD、SE、SF、TH
标准型	-50 ... +150 °C (-58 ... +302 °F)	订购选项“测量管材质、接液部件外表面”, 选型代号 HA、SA、SB、SC					
增温型	-50 ... +205 °C (-58 ... +401 °F)	订购选项“测量管材质、接液部件外表面”, 选型代号 SD、SE、SF、TH					
<b>密度</b>	0 ... 2000 kg/m <sup>3</sup> (0 ... 125 lb/cf)						
<b>温度-压力关系</b>	<p>以下压力/温度曲线适用仪表的所有承压部件, 而非仅仅针对过程连接。下图显示特定介质温度下的最大允许介质压力。</p> <p> +151 ... +205 °C (+304 ... +401 °F)温度范围内的温压曲线仅适用增温型仪表。</p>						

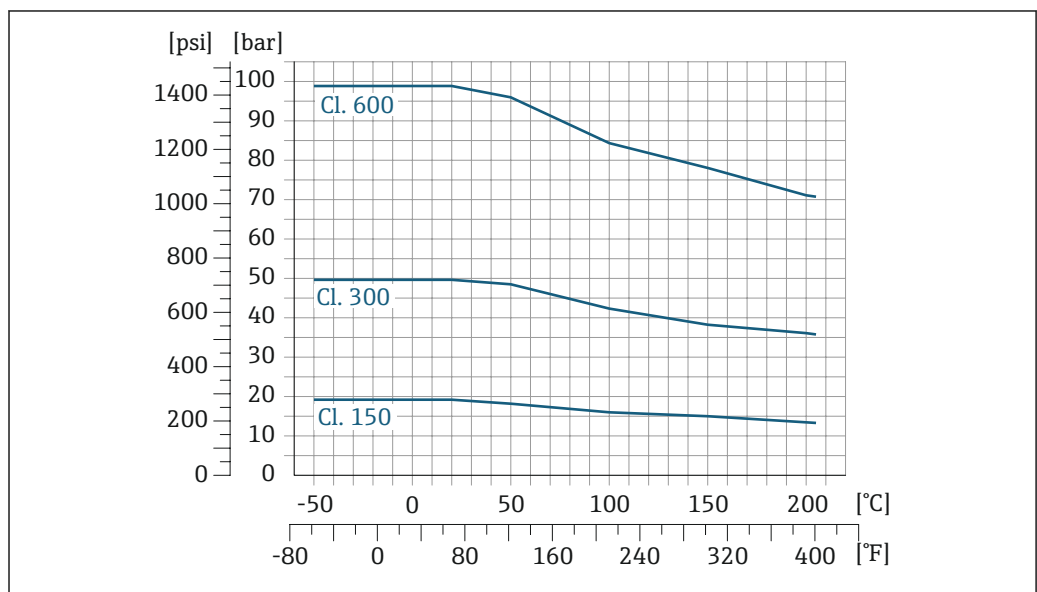
**EN 1092-1 (DIN 2501) 法兰**



A0029377-ZH

图 9 法兰材质: 1.4404 (F316/F316L)、Alloy C22 合金

**ASME B16.5 法兰**



A0029378-ZH

图 10 法兰材质: 1.4404 (F316/F316L)

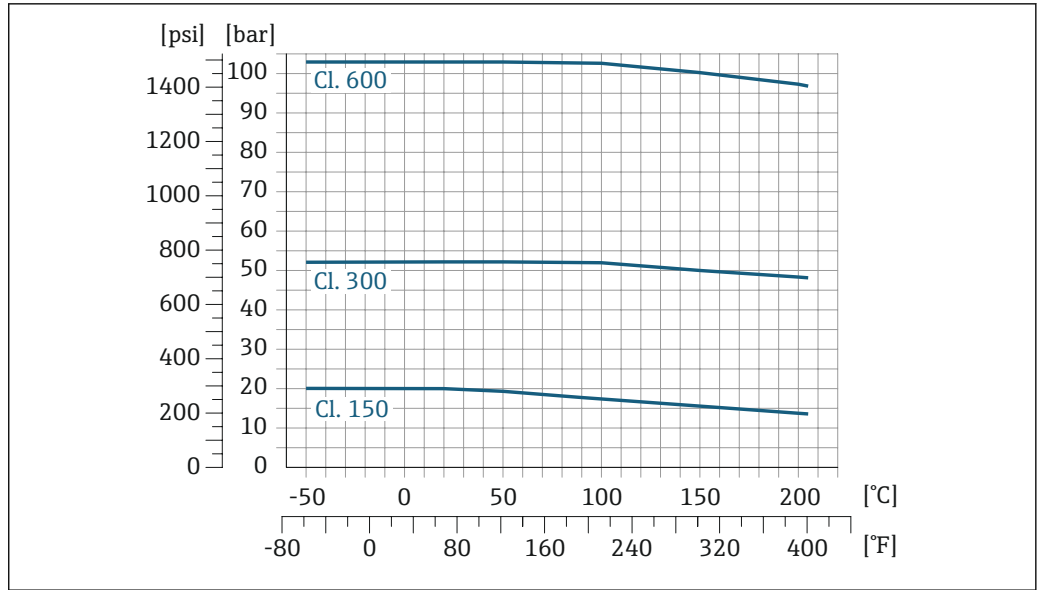


图 11 法兰材质: Alloy C22 合金

**JIS B2220 法兰**

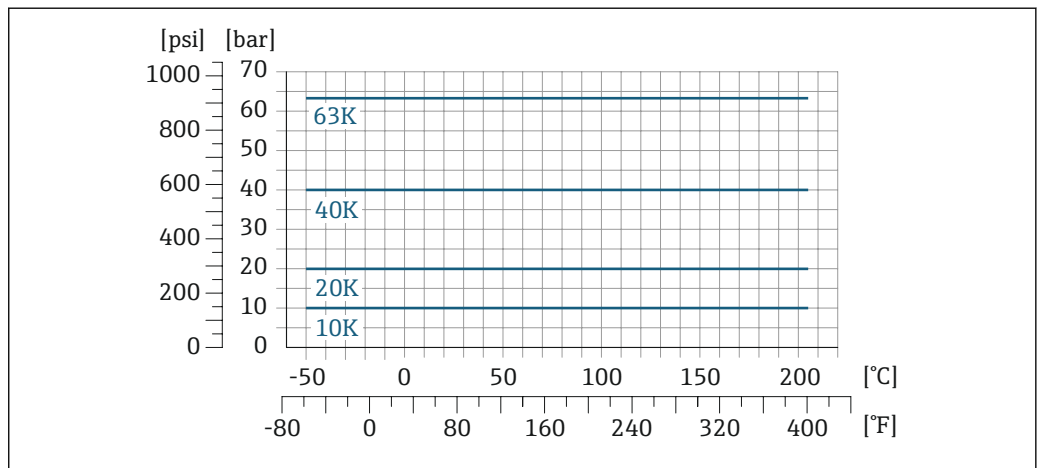


图 12 法兰材质: 1.4404 (F316/F316L)、Alloy C22 合金

**DIN 11864-2 Form A 法兰**

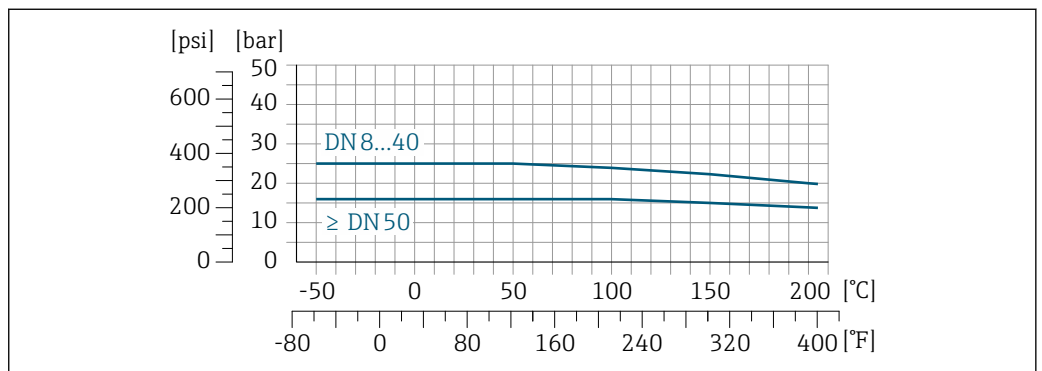
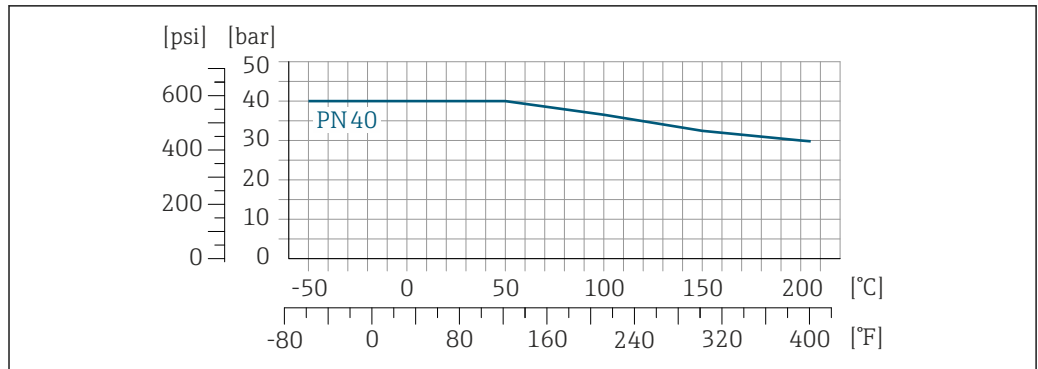


图 13 连接部件材质: 1.4404 (316/316L)

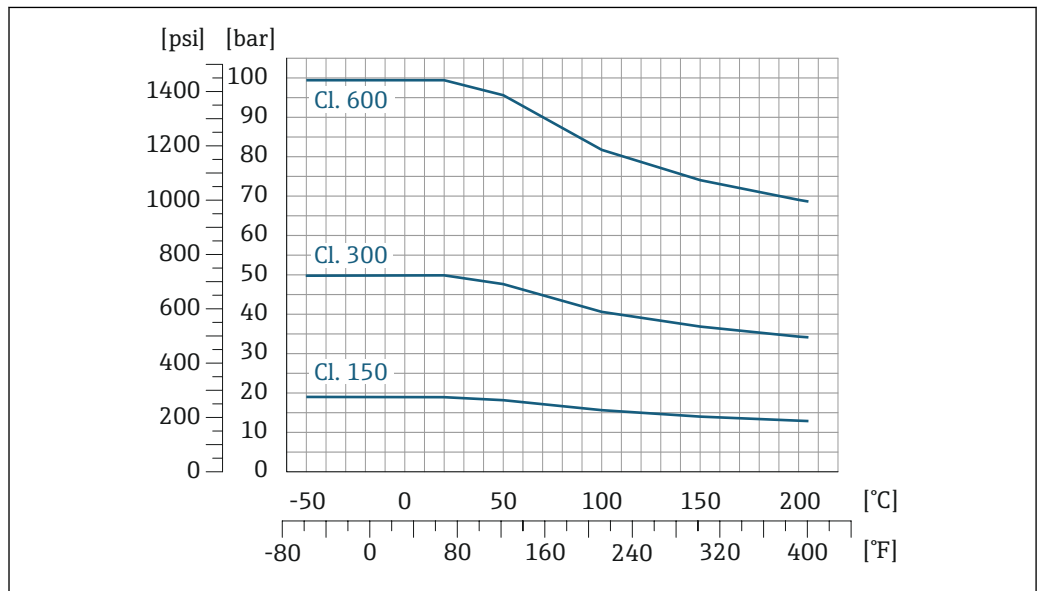
**EN 1092-1 (DIN 2501) 松套法兰**



A0032214-ZH

图 14 法兰材质: 1.4301 (F304) ; 接液部件材质: Alloy C22 合金

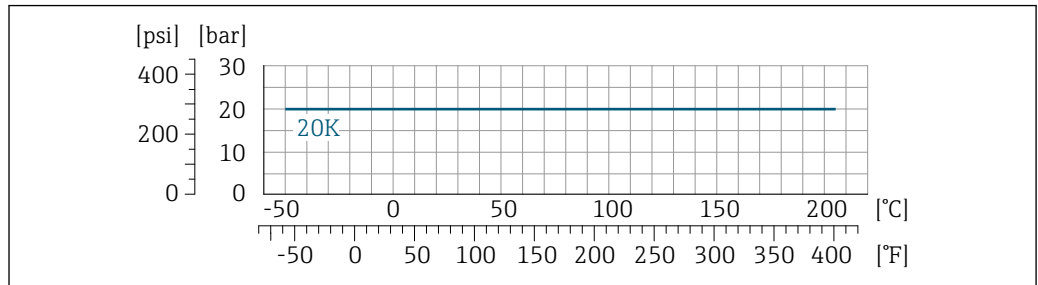
**ASME B16.5 松套法兰**



A0029381-ZH

图 15 法兰材质: 1.4301 (F304) ; 接液部件材质: Alloy C22 合金

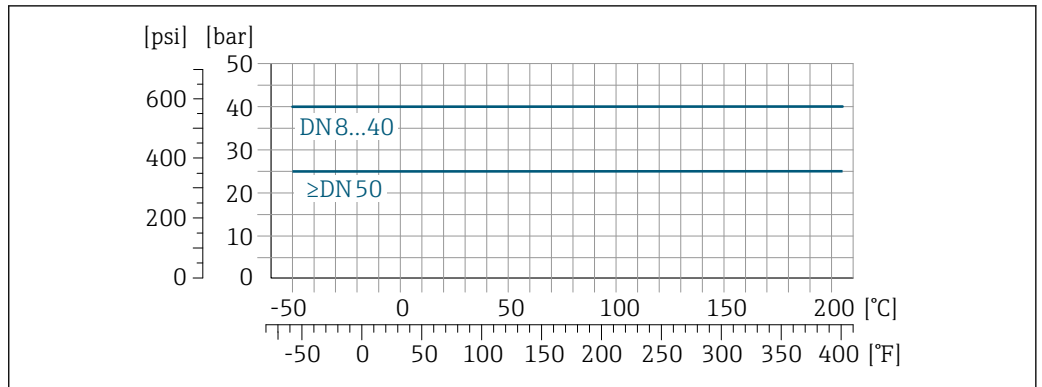
**JIS B2220 松套法兰**



A0029386-ZH

图 16 法兰材质: 1.4301 (F304) ; 接液部件材质: Alloy C22 合金

**DIN 11851 螺纹接头**

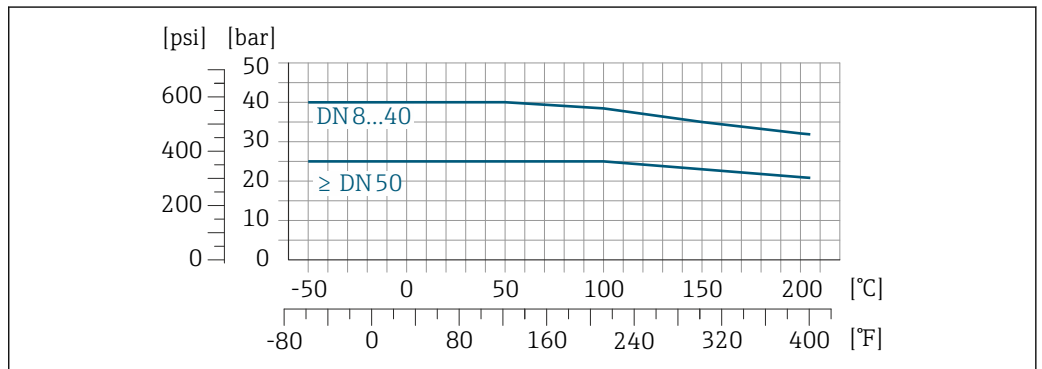


A0027783-ZH

17 连接部件材质: 1.4404 (316/316L)

使用合适的密封材料, DIN 11851 接头可以在温度不超过+140 °C (+284 °F) 的场合中使用。选择密封圈及其连接部件时, 请注意这些部件可能会减小压力和温度范围。

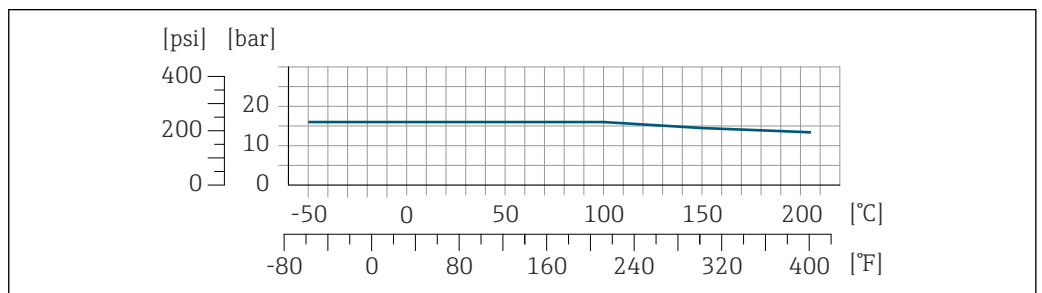
**DIN 11864-1 Form A 螺纹接头**



A0027784-ZH

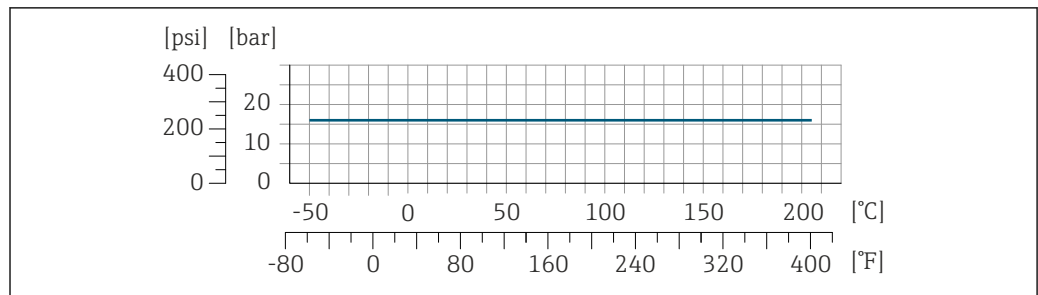
18 连接部件材质: 1.4404 (316/316L)

**ISO 2853 螺纹接头**



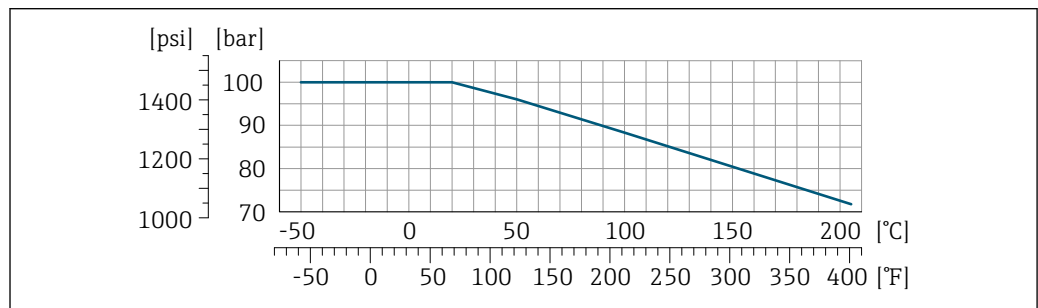
A0027785-ZH

19 连接部件材质: 1.4404 (316/316L)

**SMS 1145 螺纹接头**

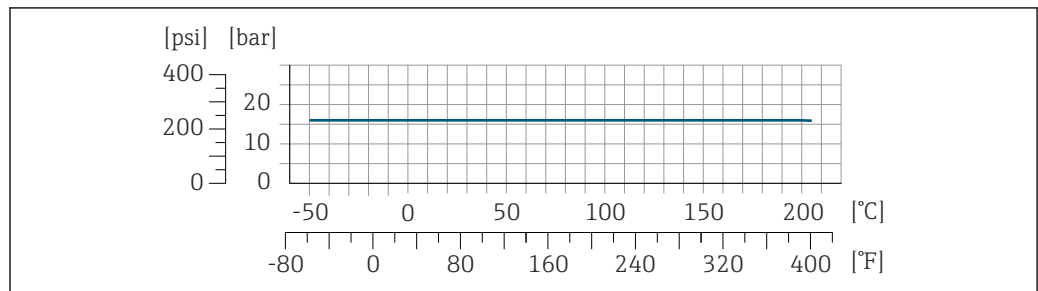
A0032220-ZH

使用合适的密封材料，SMS 1145 可以在最大压力不超过 16 bar (232 psi) 的测量场合中使用。选择密封圈及其连接部件时，请注意这些部件可能会减小压力和温度范围。

**VCO 接头**

A0029395-ZH

☑ 20 连接部件材质: 1.4404 (316/316L)

**Tri-Clamp 卡箍**

A0032217-ZH

卡箍连接可以在最大压力为 16 bar (232 psi) 的测量场合中使用。请注意卡箍和密封圈的工作压力限定值，不得超过 16 bar (232 psi)。卡箍和密封圈均不属于标准供货件。

**传感器接线盒**

对于 -50 ... +150 °C (-58 ... +302 °F) 温度范围内使用的标准型仪表，传感器接线盒内充注有干燥的氮气，保护内部安装的电子和机械部件。

对于其他温度范围内使用的仪表型号，传感器接线盒内充注有干燥的惰性气体。

**i** 一旦发生测量管故障（例如测量腐蚀性或磨损性流体），流体会积聚在传感器接线盒内。

一旦发生测量管故障，传感器接线盒内部压力随过程压力上升而上升。如果用户判定传感器接线盒的爆破压力不满足安全防护要求，可以选择安装爆破片，防止传感器接线盒内出现过高压力。因此，对于高压气体测量场合，特别是过程压力会超过传感器外壳爆破压力 2/3 的应用场合，强烈建议选用爆破片。

如果要求直接排放泄漏介质，传感器需要选配爆破片。将泄放口连接至专用螺纹接头 → 55。

如果需要对传感器执行吹扫（气体检测），应配备吹扫连接口。

**i** 禁止打开吹扫连接口，除非能立即向第二腔室中注入干燥的惰性气体。仅使用低压气体吹扫。

最大压力:

- DN 08...150 (3/8...6"): 5 bar (72.5 psi)
- DN 250 (10"):
  - 介质温度 ≤ 100 °C (212 °F)时: 5 bar (72.5 psi)
  - 介质温度 > 100 °C (212 °F)时: 3 bar (43.5 psi)

### 传感器接线盒的爆破压力

以下列举的传感器接线盒爆破压力仅适用标准型仪表和密闭吹扫接口的仪表（未打开/出厂状态）。

将带吹扫连接接口的仪表型号（订购选项“传感器选项”，选型代号 CH “吹扫连接接口”）连接至吹扫系统，最大压力取决于吹扫系统或仪表的压力等级，取较小者。

对于选配有爆破片（订购选项“传感器选项”，选型代号 CA “爆破片”）的仪表型号，最大压力取决于爆破片爆破压力。

传感器接线盒的爆破压力是传感器接线盒发生机械故障前的典型内部压力，由型式认证测试确定。型式认证符合性声明可以随仪表一同订购（订购选项“附加认证”，选型代号 LN “传感器接线盒的爆破压力，型式认证测试”）。

DN		传感器接线盒的爆破压力	
[mm]	[in]	[bar]	[psi]
8	3/8	400	5 800
15	1/2	350	5 070
25	1	280	4 060
40	1 1/2	260	3 770
50	2	180	2 610
80	3	120	1 740

外形尺寸参见“机械结构”章节 → 41

### 爆破片

为了提高安全等级，使用带爆破片（爆破压力为 10 ... 15 bar (145 ... 217.5 psi)）的仪表型号（订购选项“传感器选项”，选型代号 CA “爆破片”）。

爆破片和热夹套不能同时使用。

外形尺寸参见“机械结构”章节（附件） → 55

### 限流值

在所需流量范围和允许压损间择优选择公称口径。

**i** 满量程值参见“测量范围”章节 → 7

- 最小推荐满量程值约为最大满量程值的 1/20
- 在大多数应用场合中，满量程值的 20 ... 50 % 被视为理想限流值
- 测量磨损性介质时（例如含固液体），必须选择小满量程值：流速低于 1 m/s (3 ft/s)。
- 测量气体时请遵守下列规则：
  - 测量管中的流速不得超过音速的一半 (0.5 Mach)。
  - 最大质量流量取决于气体密度：计算公式 → 7

**i** 使用 Applicator 选型软件 → 76 计算限流值

### 压损

**i** 使用 Applicator 选型软件计算压损 → 76

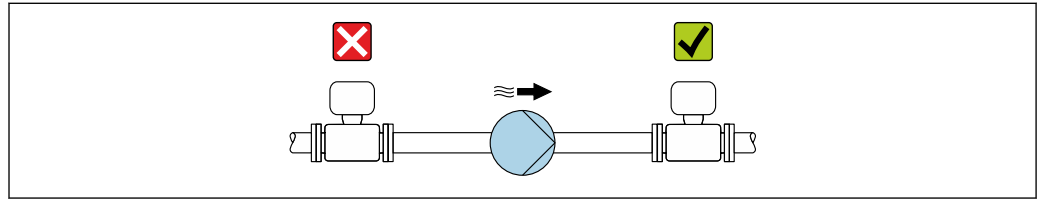
小压损型 Promass F: 订购选项“传感器选项”，选型代号 CE “降低压损”

### 系统压力

必须防止出现气穴现象或液体中夹杂的气体逸出。维持足够高的系统压力可以预防上述现象。

因此，建议采用下列安装位置：

- 垂直管道的最低点
- 泵的下游管道中(无真空危险)



A0028777

## 隔热

测量某些流体时，需要尽可能减少由传感器散发至变送器的热量。提供满足隔热要求的多种保温材料。

下列设备型号建议进行隔热处理：

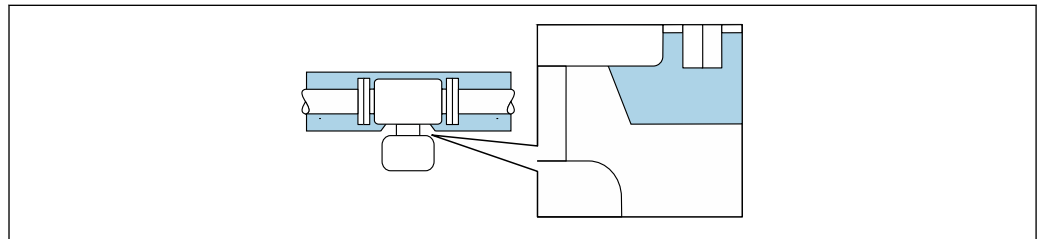
扩展温度型：

订购选项“测量管材质”，选型代号 SD、SE、SF 或 TH，带长度为 105 mm (4.13 in) 的延长颈。

### 注意

#### 保温层导致电子部件过热!

- ▶ 推荐安装方向：水平安装，变送器外壳朝下。
- ▶ 禁止在变送器外壳上安装保温层。
- ▶ 变送器外壳底部的最高允许温度：80 °C (176 °F)
- ▶ 延长颈上无保温层覆盖：为保证最佳散热效果，建议不要在延长颈上安装保温层。



A0034391


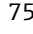
图 21 延长颈上无保温层覆盖

## 伴热

部分被测介质需要防护措施，避免传感器处出现热量损失。

### 伴热方式

- 电伴热，比如安装电加热装置
- 热水或蒸汽管道伴热
- 热夹套伴热

 Endress+Hauser 提供传感器热夹套，可以作为附件订购。→  75

### 注意

#### 伴热可能带来过热危险

- ▶ 确保变送器外壳下部的温度不会超过 80 °C (176 °F)。
- ▶ 确保变送器延长颈充分散热。
- ▶ 确保变送器延长颈有足够的裸露区域。延长颈裸露部分有助于充分散热，防止电子部件过热和过冷。
- ▶ 如果在潜在爆炸性环境中使用，遵守设备的配套防爆手册中的要求。详细温度表数据参见单独成册的《安全指南》(XA)。

## 振动

测量管的高频振动使其不受系统振动的影响，确保正确测量。

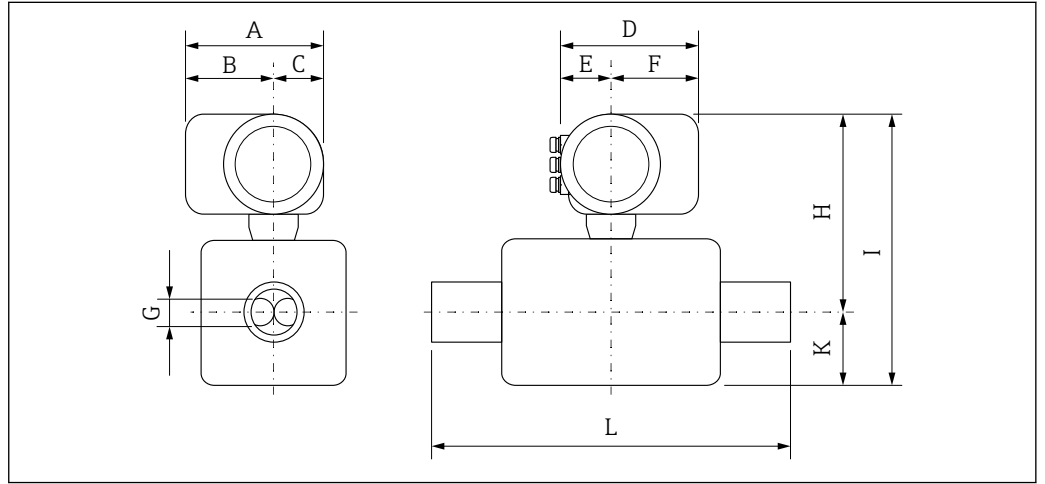


## 机械结构

外形尺寸 (SI 单位)

一体型仪表

一体式仪表



A0029786

未安装过电压保护单元的仪表的外形尺寸

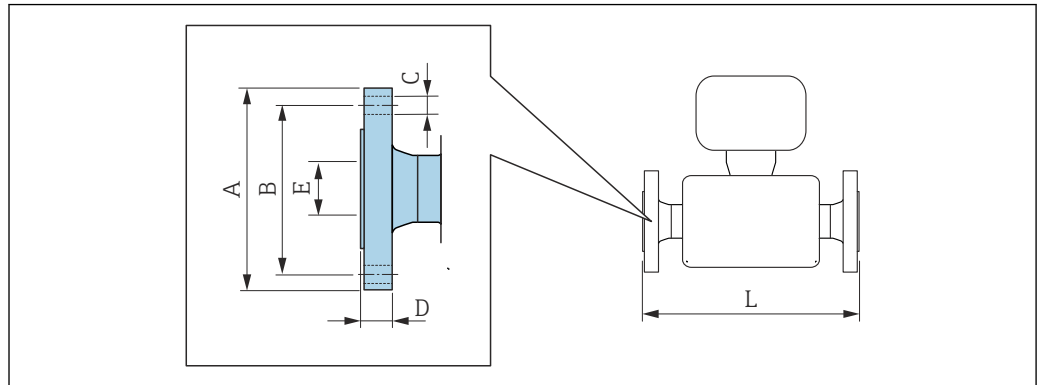
订购选项“外壳”，选型代号 B “GT18 双腔室，316L 外壳”，选型代号 C “GT20 双腔室，铝外壳，带涂层”

DN [mm]	A <sup>1)</sup> [mm]	B <sup>1)</sup> [mm]	C [mm]	D <sup>2)</sup> [mm]	E [mm]	F <sup>2)</sup> [mm]	G [mm]	H <sup>3)</sup> [mm]	I <sup>3)</sup> [mm]	K [mm]	L [mm]
8	162	102	60	165	75	90	5.35	268	343	75	<sup>4)</sup>
15	162	102	60	165	75	90	8.30	268	343	75	<sup>4)</sup>
25	162	102	60	165	75	90	12.0	268	343	75	<sup>4)</sup>
40	162	102	60	165	75	90	17.6	273	378	105	<sup>4)</sup>
50	162	102	60	165	75	90	26.0	283	424	141	<sup>4)</sup>
80	162	102	60	165	75	90	40.5	302	502	200	<sup>4)</sup>

- 1) 盲盖型仪表 (无现场显示) : 参数值- 7 mm
- 2) 带过电压保护单元 (OVP) 的仪表型号: 参数值+ 8 mm
- 3) 盲盖型仪表 (无现场显示) : 参数值- 3 mm
- 4) 取决于过程连接

## 法兰连接

## EN 1092-1、ASME B16.5、JIS B2220 固定法兰



A0015621

**i** 长度 L 的公差 (mm) :  
+1.5-2.0

**EN 1092-1 (DIN 2501) 法兰: PN 40**

1.4404 (F316/F316L) : 订购选项“过程连接”, 选型代号 D2S

Alloy C22 合金: 订购选项“过程连接”, 选型代号 D2C

**EN 1092-1 Form D (DIN 2512N) 槽面法兰: PN 40**

1.4404 (F316/F316L) : 订购选项“过程连接”, 选型代号 D6S

Alloy C22 合金: 订购选项“过程连接”, 选型代号 D6C

DN [mm]	A [mm]	B [mm]	C [mm]	D [mm]	E [mm]	L [mm]
8 <sup>1)</sup>	95	65	4 × Ø14	16	17.3	370/510 <sup>2)</sup>
15	95	65	4 × Ø14	16	17.3	404/510 <sup>2)</sup>
25	115	85	4 × Ø14	18	28.5	440/600 <sup>2)</sup>
40	150	110	4 × Ø18	18	43.1	550
50	165	125	4 × Ø18	20	54.5	715/715 <sup>2)</sup>
80	200	160	8 × Ø18	24	82.5	840/915 <sup>2)</sup>

表面光洁度 (法兰) : EN 1092-1 Form B1 (DIN 2526 Form C) , Ra 3.2 ... 12.5 µm

- 1) DN 8, 标配 DN 15 法兰
- 2) 装配长度符合 NAMUR NE 132 标准 (订购选项“过程连接”, 选型代号 D2N 或 D6N (槽面) )

**EN 1092-1 (DIN 2501) 法兰: PN 40 (DN 25 法兰)**

1.4404 (F316/F316L) : 订购选项“过程连接”, 选型代号 R2S

DN [mm]	A [mm]	B [mm]	C [mm]	D [mm]	E [mm]	L [mm]
8	115	85	4 × Ø14	18	28.5	440
15	115	85	4 × Ø14	18	28.5	440

表面光洁度 (法兰) : EN 1092-1 Form B1 (DIN 2526 Form C) , Ra 3.2 ... 12.5 µm

<b>EN 1092-1 (DIN 2501) 法兰: PN 40, 带缩径 1.4404 (F316/F316L)</b>								
DN [mm]	缩径至 DN [mm]	订购选项 “过程连接”, 选型代号	A [mm]	B [mm]	C [mm]	D [mm]	E [mm]	L [mm]
50	40	DFS	165	125	4 × Ø18	20	54.5	555
80	50	DGS	200	160	8 × Ø18	24	82.5	840
100	80	DIS	235	190	8 × Ø22	24	107.1	874

表面光洁度 (法兰) : EN 1092-1 Form B1 (DIN 2526 Form C) , Ra 3.2 ... 12.5 µm

<b>EN 1092-1 (DIN 2501) 法兰: PN 63 1.4404 (F316/F316L) : 订购选项“过程连接”, 选型代号 D3S Alloy C22 合金: 订购选项“过程连接”, 选型代号 D3C</b>						
<b>EN 1092-1 Form D (DIN 2512N) 槽面法兰: PN 63 1.4404 (F316/F316L) : 订购选项“过程连接”, 选型代号 D7S Alloy C22 合金: 订购选项“过程连接”, 选型代号 D7C</b>						
DN [mm]	A [mm]	B [mm]	C [mm]	D [mm]	E [mm]	L [mm]
50	180	135	4 × Ø22	26	54.5	724
80	215	170	8 × Ø22	28	81.7	875

表面光洁度 (法兰) :  
EN 1092-1 Form B1 (DIN 2526 Form C) , Ra 3.2 ... 12.5 µm; EN 1092-1 Form B2 (DIN 2526 Form E) ,  
Ra 0.8 ... 3.2 µm

<b>EN 1092-1 (DIN 2501) 法兰: PN 100 1.4404 (F316/F316L) : 订购选项“过程连接”, 选型代号 D4S Alloy C22 合金: 订购选项“过程连接”, 选型代号 D4C</b>						
<b>EN 1092-1 Form D (DIN 2512N) 槽面法兰: PN 100 1.4404 (F316/F316L) : 订购选项“过程连接”, 选型代号 D8S Alloy C22 合金: 订购选项“过程连接”, 选型代号 D8C</b>						
DN [mm]	A [mm]	B [mm]	C [mm]	D [mm]	E [mm]	L [mm]
8 <sup>1)</sup>	105	75	4 × Ø14	20	17.3	400
15	105	75	4 × Ø14	20	17.3	420
25	140	100	4 × Ø18	24	28.5	470
40	170	125	4 × Ø22	26	42.5	590
50	195	145	4 × Ø26	28	53.9	740
80	230	180	8 × Ø26	32	80.9	885

表面光洁度 (法兰) : EN 1092-1 Form B2 (DIN 2526 Form E) , Ra 0.8 ... 3.2 µm

1) DN 8, 标配 DN 15 法兰

<b>ASME B16.5 法兰: Cl. 150 1.4404 (F316/F316L) : 订购选项“过程连接”, 选型代号 AAS Alloy C22 合金: 订购选项“过程连接”, 选型代号 AAC</b>						
DN [mm]	A [mm]	B [mm]	C [mm]	D [mm]	E [mm]	L [mm]
8 <sup>1)</sup>	90	60.3	4 × Ø15.7	11.2	15.7	370
15	90	60.3	4 × Ø15.7	11.2	15.7	404
25	110	79.4	4 × Ø15.7	14.2	26.7	440
40	125	98.4	4 × Ø15.9	15.9	40.9	550

<b>ASME B16.5 法兰: Cl. 150</b>						
<b>1.4404 (F316/F316L) : 订购选项“过程连接”, 选型代号 AAS</b>						
<b>Alloy C22 合金: 订购选项“过程连接”, 选型代号 AAC</b>						
DN [mm]	A [mm]	B [mm]	C [mm]	D [mm]	E [mm]	L [mm]
50	150	120.7	4 × Ø19.1	19.1	52.6	715
80	190	152.4	4 × Ø19.1	23.9	78.0	840
表面光洁度 (法兰) : Ra 3.2 ... 6.3 µm						

1) DN 8, 标配 DN 15 法兰

<b>ASME B16.5 法兰: Cl. 150, 带缩径</b>								
<b>1.4404 (F316/F316L)</b>								
DN [mm]	缩径至 DN [mm]	订购选项 “过程连接”, 选型代号	A [mm]	B [mm]	C [mm]	D [mm]	E [mm]	L [mm]
50	40	AHS	150	120.7	4 × Ø19.1	19.1	52.6	550
80	50	AJS	190	152.4	4 × Ø19.1	23.9	78.0	720
100	80	ALS	230	190.5	8 × Ø19.1	23.9	102.4	874
表面光洁度 (法兰) : Ra 3.2 ... 6.3 µm								

<b>ASME B16.5 法兰: Cl. 300</b>						
<b>1.4404 (F316/F316L) : 订购选项“过程连接”, 选型代号 ABS</b>						
<b>Alloy C22 合金: 订购选项“过程连接”, 选型代号 ABC</b>						
DN [mm]	A [mm]	B [mm]	C [mm]	D [mm]	E [mm]	L [mm]
8 <sup>1)</sup>	95	66.7	4 × Ø15.7	14.2	15.7	370
15	95	66.7	4 × Ø15.7	14.2	15.7	404
25	125	88.9	4 × Ø19.1	17.5	26.7	440
40	155	114.3	4 × Ø22.3	20.6	40.9	550
50	165	127	8 × Ø19.1	22.3	52.6	715
80	210	168.3	8 × Ø22.3	28.4	78.0	840
表面光洁度 (法兰) : Ra 3.2 ... 6.3 µm						

1) DN 8, 标配 DN 15 法兰

<b>ASME B16.5 法兰: Cl. 300, 带缩径</b>								
<b>1.4404 (F316/F316L)</b>								
DN [mm]	缩径至 DN [mm]	订购选项 “过程连接”, 选型代号	A [mm]	B [mm]	C [mm]	D [mm]	E [mm]	L [mm]
50	40	AIS	165	127	8 × Ø19.1	22.3	52.6	615
80	50	AKS	210	168.3	8 × Ø22.3	28.4	78.0	732
100	80	AMS	255	200	8 × Ø22.3	31.7	102.4	894
表面光洁度 (法兰) : Ra 3.2 ... 6.3 µm								

**ASME B16.5 法兰: Cl. 600**  
**1.4404 (F316/F316L) :** 订购选项“过程连接”, 选型代号 **ACS**  
**Alloy C22 合金:** 订购选项“过程连接”, 选型代号 **ACC**

DN [mm]	A [mm]	B [mm]	C [mm]	D [mm]	E [mm]	L [mm]
8 <sup>1)</sup>	95	66.7	4 × Ø15.7	20.6	13.9	400
15	95	66.7	4 × Ø15.7	20.6	13.9	420
25	125	88.9	4 × Ø19.1	23.9	24.3	490
40	155	114.3	4 × Ø22.3	28.7	38.1	600
50	165	127	8 × Ø19.1	31.8	49.2	742
80	210	168.3	8 × Ø22.3	38.2	73.7	900

表面光洁度 (法兰) : Ra 3.2 ... 6.3 µm

1) DN 8, 标配 DN 15 法兰

**JIS B2220 法兰: 10K**  
**1.4404 (F316/F316L) :** 订购选项“过程连接”, 选型代号 **NDS**  
**Alloy C22 合金:** 订购选项“过程连接”, 选型代号 **NDC**

DN [mm]	A [mm]	B [mm]	C [mm]	D [mm]	E [mm]	L [mm]
50	155	120	4 × Ø19	16	50	715
80	185	150	8 × Ø19	18	80	832

表面光洁度 (法兰) : Ra 3.2 ... 6.3 µm

**JIS B2220 法兰: 20K**  
**1.4404 (F316/F316L) :** 订购选项“过程连接”, 选型代号 **NES**  
**Alloy C22 合金:** 订购选项“过程连接”, 选型代号 **NEC**

DN [mm]	A [mm]	B [mm]	C [mm]	D [mm]	E [mm]	L [mm]
8 <sup>1)</sup>	95	70	4 × Ø15	14	15	370
15	95	70	4 × Ø15	14	15	404
25	125	90	4 × Ø19	16	25	440
40	140	105	4 × Ø19	18	40	550
50	155	120	8 × Ø19	18	50	715
80	200	160	8 × Ø23	22	80	832

表面光洁度 (法兰) : Ra 1.6 ... 3.2 µm

1) DN 8, 标配 DN 15 法兰

**JIS B2220 法兰: 40K**  
**1.4404 (F316/F316L) :** 订购选项“过程连接”, 选型代号 **NGS**  
**Alloy C22 合金:** 订购选项“过程连接”, 选型代号 **NGC**

DN [mm]	A [mm]	B [mm]	C [mm]	D [mm]	E [mm]	L [mm]
8 <sup>1)</sup>	115	80	4 × Ø19	20	15	400
15	115	80	4 × Ø19	20	15	425
25	130	95	4 × Ø19	22	25	485
40	160	120	4 × Ø23	24	38	600
50	165	130	8 × Ø19	26	50	760

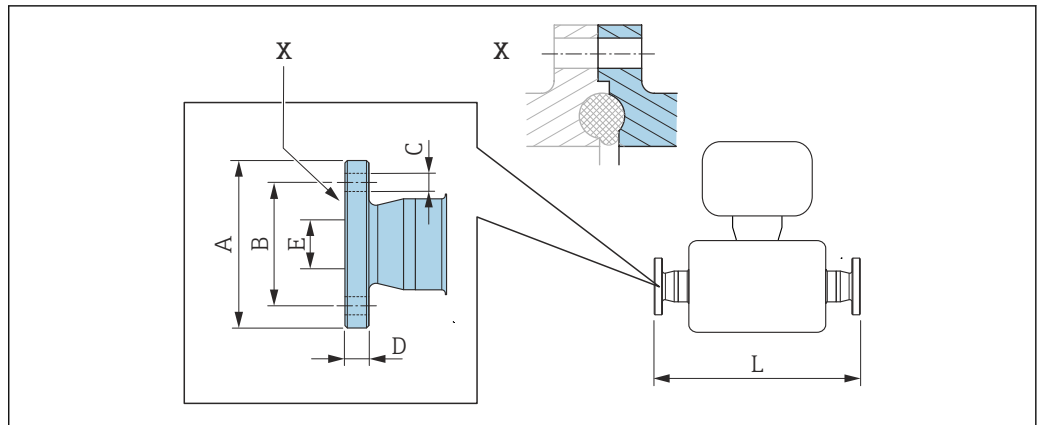
<b>JIS B2220 法兰: 40K</b>						
<b>1.4404 (F316/F316L) : 订购选项“过程连接”, 选型代号 NGS</b>						
<b>Alloy C22 合金: 订购选项“过程连接”, 选型代号 NGC</b>						
<b>DN [mm]</b>	<b>A [mm]</b>	<b>B [mm]</b>	<b>C [mm]</b>	<b>D [mm]</b>	<b>E [mm]</b>	<b>L [mm]</b>
80	210	170	8 × Ø23	32	75	890
表面光洁度 (法兰) : Ra 1.6 ... 3.2 µm						

1) DN 8, 标配 DN 15 法兰

<b>JIS B2220 法兰: 63K</b>						
<b>1.4404 (F316/F316L) : 订购选项“过程连接”, 选型代号 NHS</b>						
<b>Alloy C22 合金: 订购选项“过程连接”, 选型代号 NHC</b>						
<b>DN [mm]</b>	<b>A [mm]</b>	<b>B [mm]</b>	<b>C [mm]</b>	<b>D [mm]</b>	<b>E [mm]</b>	<b>L [mm]</b>
8 <sup>1)</sup>	120	85	4 × Ø19	23	12	420
15	120	85	4 × Ø19	23	12	440
25	140	100	4 × Ø23	27	22	494
40	175	130	4 × Ø25	32	35	620
50	185	145	8 × Ø23	34	48	775
80	230	185	8 × Ø25	40	73	915
表面光洁度 (法兰) : Ra 1.6 ... 3.2 µm						

1) DN 8, 标配 DN 15 法兰

DIN 11864-2 固定法兰



A0015627

图 22 视图 X: 非对称过程连接; 蓝色部分由供应商提供

**i** L 的长度偏差(mm):  
+1.5 / -2.0

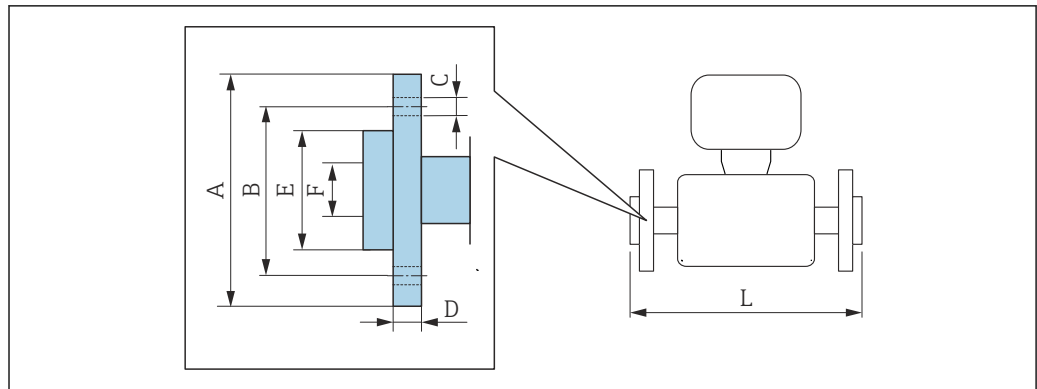
DIN11864-2 Form A 平面带槽法兰, DIN11866 A 类配合管道  
1.4404 (316/316L)

订购选项“过程连接”, 选型代号 KCS

DN [mm]	A [mm]	B [mm]	C [mm]	D [mm]	E [mm]	L [mm]
8	54	37	4 × Ø9	10	10	387
15	59	42	4 × Ø9	10	16	418
25	70	53	4 × Ø9	10	26	454
40	82	65	4 × Ø9	10	38	560
50	94	77	4 × Ø9	10	50	720
80	133	112	8 × Ø11	12	81	900

3A 认证型 (订购选项“附加认证”, 选型代号 LP), 同时选择  
 $Ra_{max} = 0.76 \mu m$  (订购选项“测量管材质”, 选型代号 SB、SE)  
 $Ra_{max} = 0.38 \mu m$  (订购选项“测量管材质”, 选型代号 SC、SF)  
 $Ra_{max} = 0.38 \mu m$  (电抛光处理): 订购选项“测量管材质”, 选型代号 BC

## EN 1092-1、ASME B16.5、JIS B2220 松套法兰



A002221

**i** L 的长度偏差(mm):  
+1.5 / -2.0

## EN 1092-1 Form D 松套法兰: PN 40

松套法兰材质: 1.4301 (F304); 接液部件材质: Alloy C22 合金

订购选项“过程连接”, 选型代号 DAC

DN [mm]	A [mm]	B [mm]	C [mm]	D [mm]	E [mm]	F [mm]	L [mm]	L <sub>diff</sub> <sup>1)</sup> [mm]
8 <sup>2)</sup>	95	65	4 × Ø14	14.5	45	17.3	370	0
15	95	65	4 × Ø14	14.5	45	17.3	404	0
25	115	85	4 × Ø14	16.5	68	28.5	444	+4
40	150	110	4 × Ø18	21	88	43.1	560	+10
50	165	125	4 × Ø18	23	102	54.5	719	+4
80	200	160	8 × Ø18	29	138	82.5	848	+8

表面光洁度 (法兰): Ra 3.2 ... 12.5 µm

- 1) 与焊接颈法兰的装配长度的偏差 (订购选项“过程连接”, 选型代号 D2C)
- 2) DN 8, 标配 DN 15 法兰

## ASME B16.5 松套法兰: CL150

松套法兰材质: 1.4301 (F304); 接液部件材质: Alloy C22 合金

订购选项“过程连接”, 选型代号 ADC

DN [mm]	A [mm]	B [mm]	C [mm]	D [mm]	E [mm]	F [mm]	L [mm]	L <sub>diff</sub> <sup>1)</sup> [mm]
8 <sup>2)</sup>	90	60.3	4 × Ø15.7	15	35.1	15.7	370	0
15	90	60.3	4 × Ø15.7	15	35.1	15.7	404	0
25	110	79.4	4 × Ø15.7	16	50.8	26.7	440	0
40	125	98.4	4 × Ø15.7	15.9	73.2	40.9	550	0
50	150	120.7	4 × Ø19.1	19	91.9	52.6	715	0
80	190	152.4	4 × Ø19.1	22.3	127.0	78.0	840	0

表面光洁度 (法兰): Ra 3.2 ... 12.5 µm

- 1) 与焊接颈法兰的装配长度的偏差 (订购选项“过程连接”, 选型代号 AAC)
- 2) DN 8, 标配 DN 15 法兰



**ASME B16.5 松套法兰: Cl.300**  
 松套法兰材质: 1.4301 (F304) ; 接液部件材质: Alloy C22 合金  
 订购选项“过程连接”, 选型代号 **AEC**

DN [mm]	A [mm]	B [mm]	C [mm]	D [mm]	E [mm]	F [mm]	L [mm]	L <sub>diff</sub> <sup>1)</sup> [mm]
8 <sup>2)</sup>	95	66.7	4 × Ø15.7	16.5	35.1	15.7	376	+6
15	95	66.7	4 × Ø15.7	16.5	35.1	15.7	406	+2
25	125	88.9	4 × Ø19.1	21.0	50.8	26.7	450	+10
40	155	114.3	4 × Ø22.3	23.0	73.2	40.9	564	+14
50	165	127	8 × Ø19.1	25.5	91.9	52.6	717	+2
80	210	168.3	8 × Ø22.3	31.0	127.0	78.0	852.6	+12.6

表面光洁度 (法兰) : Ra 3.2 ... 12.5 µm

- 1) 与焊接颈法兰的装配长度的偏差 (订购选项“过程连接”, 选型代号 ABC)
- 2) DN 8, 标配 DN 15 法兰

**ASME B16.5 松套法兰: Cl. 600**  
 松套法兰材质: 1.4301 (F304) ; 接液部件材质: Alloy C22 合金  
 订购选项“过程连接”, 选型代号 **AFC**

DN [mm]	A [mm]	B [mm]	C [mm]	D [mm]	E [mm]	F [mm]	L [mm]	L <sub>diff</sub> <sup>1)</sup> [mm]
8 <sup>2)</sup>	95	66.7	4 × Ø15.7	17.0	35.1	13.9	400	0
15	95	66.7	4 × Ø15.7	17.0	35.1	13.9	420	0
25	125	88.9	4 × Ø19.1	21.5	50.8	24.3	490	0
40	155	114.3	4 × Ø22.3	25.0	73.2	38.1	600	0
50	165	127	8 × Ø19.1	28.0	91.9	49.2	742	0
80	210	168.3	8 × Ø22.3	35.0	127.0	73.7	900	0

表面光洁度 (法兰) : Ra 3.2 ... 12.5 µm

- 1) 与焊接颈法兰的装配长度的偏差 (订购选项“过程连接”, 选型代号 ACC)
- 2) DN 8, 标配 DN 15 法兰

**JIS B2220 松套法兰: 20K**  
 松套法兰材质: 1.4301 (F304) ; 接液部件材质: Alloy C22 合金  
 订购选项“过程连接”, 选型代号 **NIC**

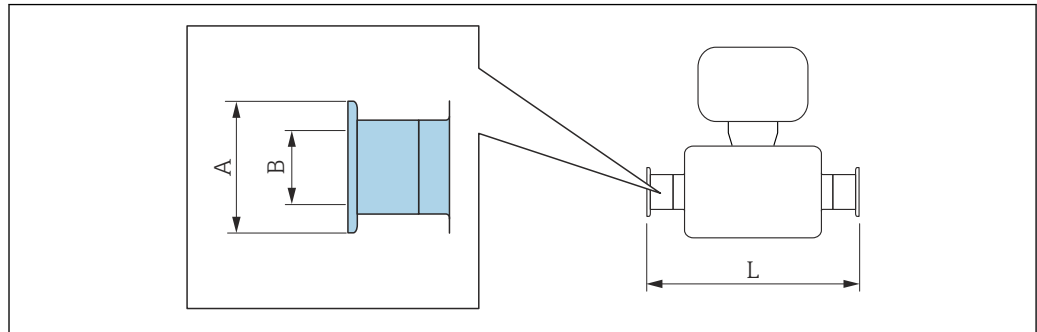
DN [mm]	A [mm]	B [mm]	C [mm]	D [mm]	E [mm]	F [mm]	L [mm]	L <sub>diff</sub> <sup>1)</sup> [mm]
8 <sup>2)</sup>	95	70	4 × Ø15	14	51	15	370	0
15	95	70	4 × Ø15	14	51	15	404	0
25	125	90	4 × Ø19	18.5	67	25	440	0
40	140	105	4 × Ø19	18.5	81	40	550	0
50	155	120	8 × Ø19	23	96	50	715	0
80	200	160	8 × Ø23	29	132	80	844	+12

表面光洁度 (法兰) : Ra 3.2 ... 12.5 µm

- 1) 与焊接颈法兰的装配长度的偏差 (订购选项“过程连接”, 选型代号 NEC)
- 2) DN 8, 标配 DN 15 法兰

## 卡箍连接

## Tri-Clamp 卡箍



A0015625

**i** L 的长度偏差(mm):  
+1.5 / -2.0

## Tri-Clamp 卡箍 (½"), DIN 11866 C 类配合管道

1.4404 (316/316L)

订购选项“过程连接”, 选型代号 **FDW**

DN [mm]	卡箍 [in]	A [mm]	B [mm]	L [mm]
8	½	25.0	9.5	367
15	½	25.0	9.5	398

3A 认证型 (订购选项“附加认证”, 选型代号 LP), 同时选择

Ra<sub>max</sub> = 0.76 μm (订购选项“测量管材质”, 选型代号 SB、SE)Ra<sub>max</sub> = 0.38 μm (订购选项“测量管材质”, 选型代号 SC、SF)Ra<sub>max</sub> = 0.38 μm, 电抛光处理 (订购选项“测量管材质”, 选型代号 BC)

## Tri-Clamp 卡箍 (≥ 1"), DIN 11866 C 类配合管道

1.4404 (316/316L)

订购选项“过程连接”, 选型代号 **FTS**

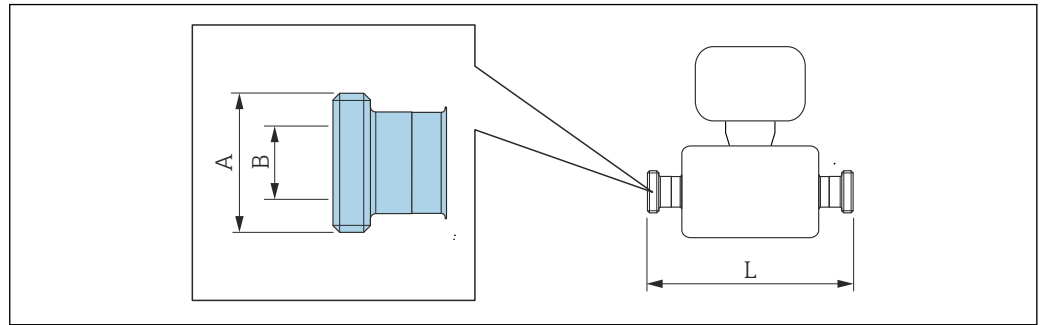
DN [mm]	卡箍 [in]	A [mm]	B [mm]	L [mm]
8	1	50.4	22.1	367
15	1	50.4	22.1	398
25	1	50.4	22.1	434
40	1½	50.4	34.8	560
50	2	63.9	47.5	720
80	3	90.9	72.9	900

3A 认证型 (订购选项“附加认证”, 选型代号 LP), 同时选择

Ra<sub>max</sub> = 0.76 μm (订购选项“测量管材质”, 选型代号 SB、SE)Ra<sub>max</sub> = 0.38 μm (订购选项“测量管材质”, 选型代号 SC、SF)Ra<sub>max</sub> = 0.38 μm (电抛光处理): 订购选项“测量管材质”, 选型代号 BC

螺纹接头

DIN 11851、DIN11864-1、SMS 1145 螺纹接头



A0015628

**i** L 的长度偏差(mm):  
+1.5 / -2.0

DIN 11851 螺纹接头, DIN 11866 A 类配合管道 1.4404 (316/316L) 订购选项“过程连接”, 选型代号 FMW			
DN [mm]	A [in]	B [mm]	L [mm]
8	Rd 34 × 1/8	16	367
15	Rd 34 × 1/8	16	398
25	Rd 52 × 1/6	26	434
40	Rd 65 × 1/6	38	560
50	Rd 78 × 1/6	50	720
80	Rd 110 × 1/4	81	900

3A 认证型 (订购选项“附加认证”, 选型代号 LP), 同时选择  
Ra<sub>max</sub> = 0.76 μm (订购选项“测量管材质”, 选型代号 SB、SE)

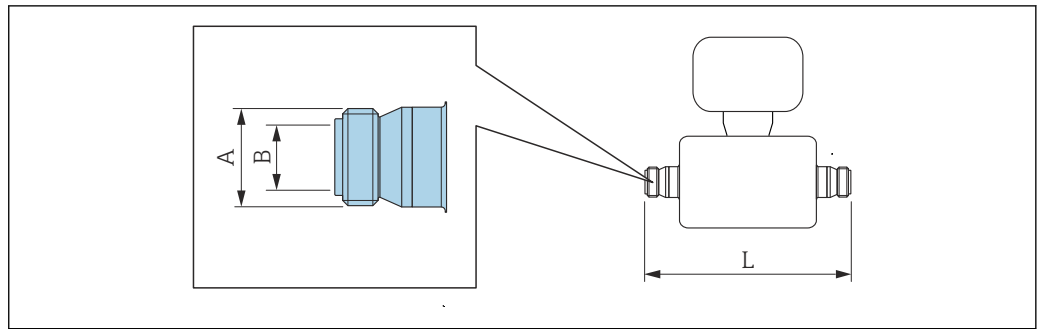
DIN11864-1 螺纹接头, DIN 11866 A 类配合管道 1.4404 (316/316L) 订购选项“过程连接”, 选型代号 FLW			
DN [mm]	A [in]	B [mm]	L [mm]
8	Rd 28 × 1/8	10	367
15	Rd 34 × 1/8	16	398
25	Rd 52 × 1/8	26	434
40	Rd 65 × 1/6	38	560
50	Rd 78 × 1/6	50	720
80	Rd 110 × 1/4	81	900

3A 认证型 (订购选项“附加认证”, 选型代号 LP), 同时选择  
Ra<sub>max</sub> = 0.76 μm (订购选项“测量管材质”, 选型代号 SB、SE)  
Ra<sub>max</sub> = 0.38 μm (订购选项“测量管材质”, 选型代号 SC、SF)  
Ra<sub>max</sub> = 0.38 μm, 电抛光处理 (订购选项“测量管材质”, 选型代号 BC)

<b>SMS 1145 螺纹接头</b> <b>1.4404 (316/316L)</b> 订购选项“过程连接”，选型代号 <b>SCS</b>			
<b>DN</b> <b>[mm]</b>	<b>A</b> <b>[in]</b>	<b>B</b> <b>[mm]</b>	<b>L</b> <b>[mm]</b>
8	Rd 40 × 1/6	22.6	367
15	Rd 40 × 1/6	22.6	398
25	Rd 40 × 1/6	22.6	434
40	Rd 60 × 1/6	35.6	560
50	Rd 70 × 1/6	48.6	720
80	Rd 98 × 1/6	72.9	900

3A 认证型 (订购选项“附加认证”，选型代号 LP)，同时选择  
Ra<sub>max</sub> = 0.76 μm (订购选项“测量管材质”，选型代号 SB、SE)

ISO 2853 螺纹接头



A0015623

**i** L 的长度偏差(mm):  
+1.5 / -2.0

**ISO 2853 螺纹接头, ISO 2037 配合管道  
1.4404 (316/316L)**

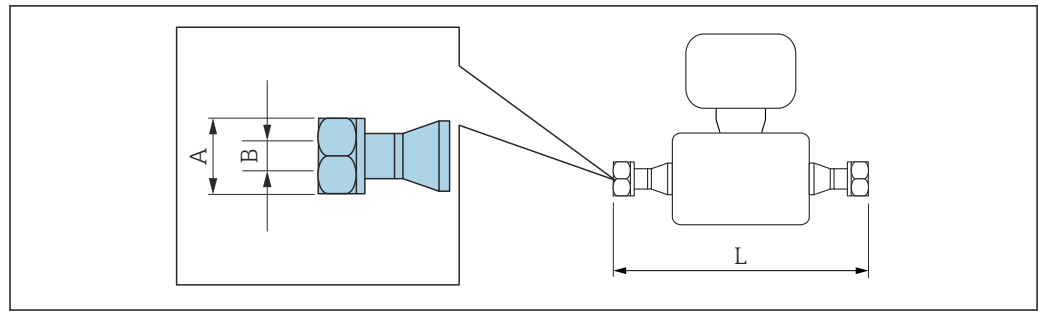
订购选项“过程连接”, 选型代号 JSF

DN [mm]	A <sup>1)</sup> [mm]	B [mm]	L [mm]
8	37.13	22.6	367
15	37.13	22.6	398
25	37.13	22.6	434
40	52.68	35.6	560
50	64.16	48.6	720
80	91.19	72.9	900

3A 认证型 (订购选项“附加认证”, 选型代号 LP), 同时选择  
 $Ra_{max} = 0.76 \mu m$  (订购选项“测量管材质”, 选型代号 SB、SE)  
 $Ra_{max} = 0.38 \mu m$  (订购选项“测量管材质”, 选型代号 SC、SF)  
 $Ra_{max} = 0.38 \mu m$ , 电抛光处理 (订购选项“测量管材质”, 选型代号 BC)

1) 最大螺纹直径符合 ISO 2853 标准附录 A

## VCO 接头



A0015624

**i** L 的长度偏差(mm):  
+1.5 / -2.0

**8-VCO-4 接头 (1/2")**  
**1.4404 (316/316L)**  
订购选项“过程连接”，选型代号 **CVS**

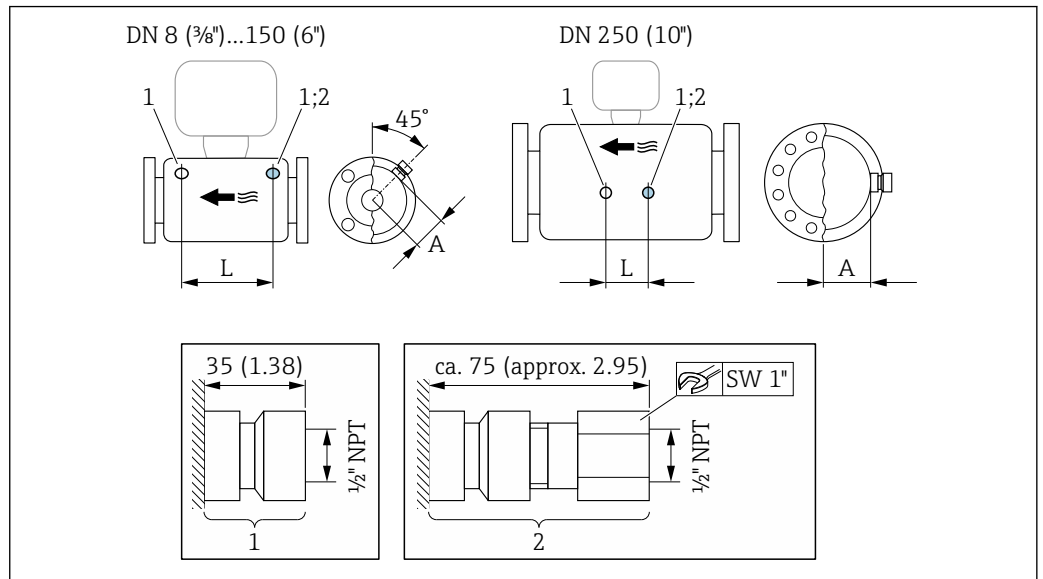
DN [mm]	A [in]	B [mm]	L [mm]
8	AF 1	10.2	390

**12-VCO-4 接头 (3/4")**  
**1.4404 (316/316L)**  
订购选项“过程连接”，选型代号 **CWS**

DN [mm]	A [in]	B [mm]	L [mm]
15	AF 1½	15.7	430

附件

吹扫连接/压力容器监测/爆破片



A0028914

23

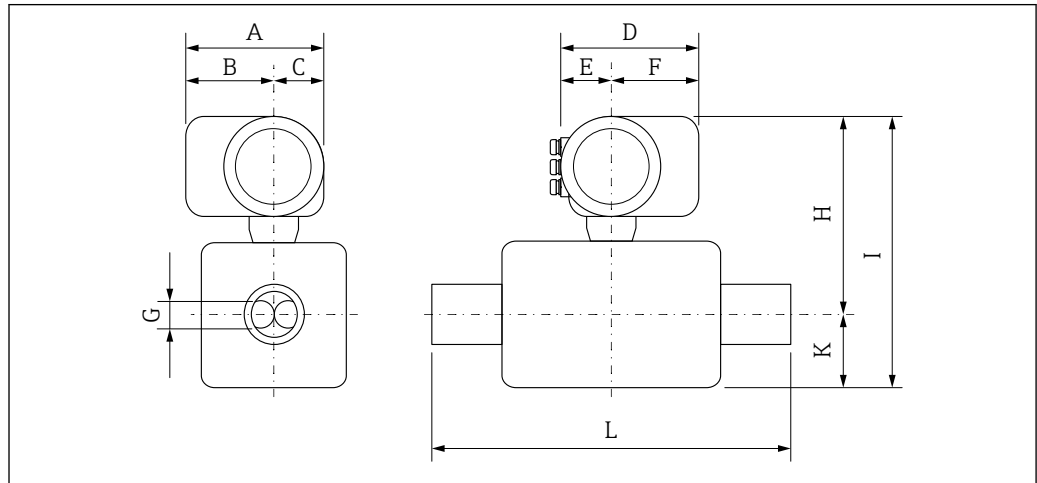
- 1 吹扫连接/压力容器监测的连接口：订购选项“传感器选项”，选型代号 CH “吹扫连接”
- 2 爆破片的连接口：订购选项“传感器选项”，选型代号 CA “爆破片”

DN	A	L
[mm]	[mm]	[mm]
8	62	216
15	62	220
25	62	260
40	67	310
50	79	452
80	101	560

## 外形尺寸 (US 单位)

一体型仪表

一体式仪表



A0029786

未安装过电压保护单元的仪表的外形尺寸

订购选项“外壳”，选型代号 B “GT18 双腔室，316L 外壳”，选型代号 C “GT20 双腔室，铝外壳，带涂层”

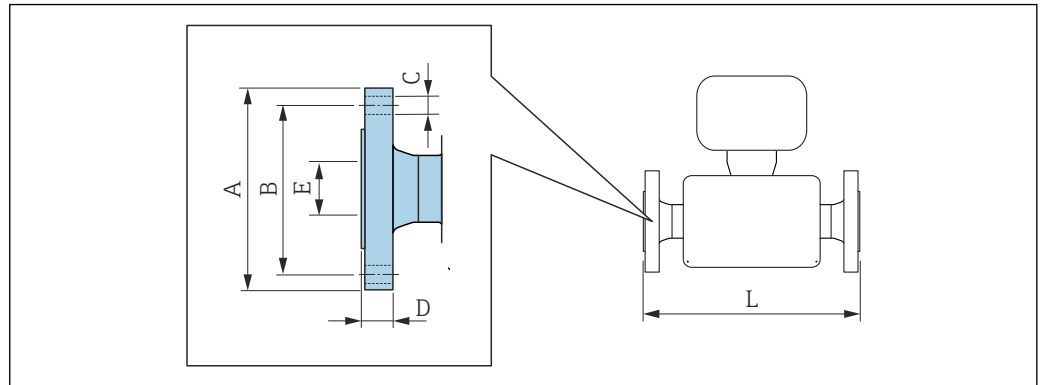
DN [in]	A <sup>1)</sup> [in]	B <sup>1)</sup> [in]	C [in]	D <sup>2)</sup> [in]	E [in]	F <sup>2)</sup> [in]	G [in]	H <sup>3)</sup> [in]	I <sup>3)</sup> [in]	K [in]	L [in]
$\frac{3}{8}$	6.38	4.02	2.36	6.50	2.95	3.54	0.21	10.55	13.5	2.95	<sup>4)</sup>
$\frac{1}{2}$	6.38	4.02	2.36	6.50	2.95	3.54	0.33	10.55	13.5	2.95	<sup>4)</sup>
1	6.38	4.02	2.36	6.50	2.95	3.54	0.47	10.55	13.5	2.95	<sup>4)</sup>
1½	6.38	4.02	2.36	6.50	2.95	3.54	0.69	10.75	14.88	4.13	<sup>4)</sup>
2	6.38	4.02	2.36	6.50	2.95	3.54	1.02	11.14	16.69	5.55	<sup>4)</sup>
3	6.38	4.02	2.36	6.50	2.95	3.54	1.59	11.89	19.76	7.87	<sup>4)</sup>

- 1) 盲盖型仪表 (无现场显示) : 参数值- 0.28 in
- 2) 带过电压保护单元 (OVP) 的仪表型号: 参数值+ 0.31 in
- 3) 盲盖型仪表 (无现场显示) : 参数值- 0.11 in
- 4) 取决于过程连接



法兰连接

ASME B16.5 固定法兰



A0015621

**i** L 的长度偏差 (inch) :  
+0.06-0.08

ASME B16.5 法兰: Cl. 150

1.4404 (F316/F316L) : 订购选项“过程连接”, 选型代号 AAS

Alloy C22 合金: 订购选项“过程连接”, 选型代号 AAC

DN [in]	A [in]	B [in]	C [in]	D [in]	E [in]	L [in]
3/8 <sup>1)</sup>	3.54	2.37	4 × Ø0.62	0.44	0.62	14.57
1/2	3.54	2.37	4 × Ø0.62	0.44	0.62	15.91
1	4.33	3.13	4 × Ø0.62	0.56	1.05	17.32
1 1/2	4.92	3.87	4 × Ø0.63	0.63	1.61	21.65
2	5.91	4.75	4 × Ø0.75	0.75	2.07	28.15
3	7.48	6.00	4 × Ø0.75	0.94	3.07	33.07

表面光洁度 (法兰) : Ra 126 ... 248 µin

1) DN 3/8", 标配 DN 1/2"法兰

ASME B16.5 法兰: Cl. 150, 带缩径

1.4404 (F316/F316L)

DN [in]	缩径至 DN [in]	订购选项“过程连接”, 选型代号	A [in]	B [in]	C [in]	D [in]	E [in]	L [in]
2	1 1/2	AHS	5.91	4.75	4 × Ø0.75	0.75	2.07	21.65
3	2	AJS	7.48	6	4 × Ø0.75	0.94	3.07	28.35
4	3	ALS	9.06	7.5	8 × Ø0.75	0.94	4.03	34.41

表面光洁度 (法兰) : Ra 126 ... 248 µin

ASME B16.5 法兰: Cl. 300

1.4404 (F316/F316L) : 订购选项“过程连接”, 选型代号 ABS

Alloy C22 合金: 订购选项“过程连接”, 选型代号 ABC

DN [in]	A [in]	B [in]	C [in]	D [in]	E [in]	L [in]
3/8 <sup>1)</sup>	3.74	2.63	4 × Ø0.62	0.56	0.62	14.57
1/2	3.74	2.63	4 × Ø0.62	0.56	0.62	15.91

<b>ASME B16.5 法兰: Cl. 300</b>						
<b>1.4404 (F316/F316L) : 订购选项“过程连接”, 选型代号 ABS</b>						
<b>Alloy C22 合金: 订购选项“过程连接”, 选型代号 ABC</b>						
DN [in]	A [in]	B [in]	C [in]	D [in]	E [in]	L [in]
1	4.92	3.50	4 × Ø0.75	0.69	1.05	17.32
1½	6.10	4.50	4 × Ø0.88	0.81	1.61	21.65
2	6.50	5.00	8 × Ø0.75	0.88	2.07	28.15
3	8.27	6.63	8 × Ø0.88	1.12	3.07	33.07
表面光洁度 (法兰) : Ra 126 ... 248 µin						

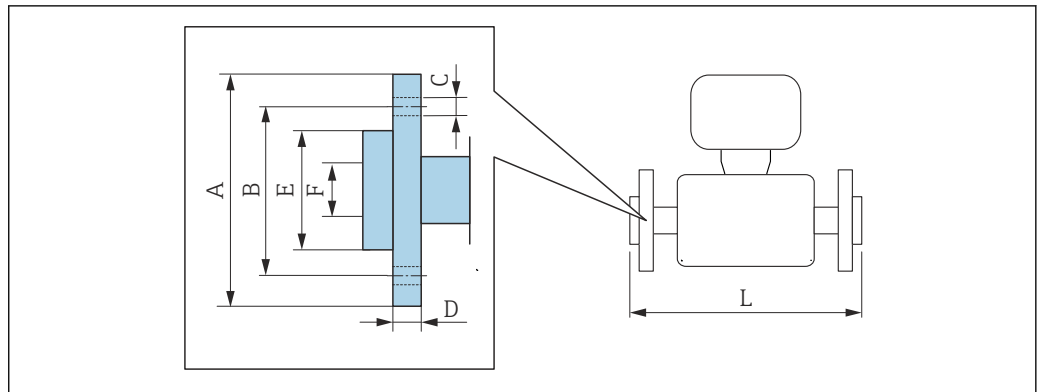
1) DN ¾", 标配 DN ½"法兰

<b>ASME B16.5 法兰: Cl. 300, 带缩径</b>								
<b>1.4404 (F316/F316L)</b>								
DN [in]	缩径至 DN [in]	订购选项 “过程连接”, 选型代号	A [in]	B [in]	C [in]	D [in]	E [in]	L [in]
2	1½	AIS	6.5	5	8 × Ø0.75	0.88	2.07	24.21
3	2	AKS	8.27	6.63	8 × Ø0.88	1.12	3.07	28.82
4	3	AMS	10.04	7.87	8 × Ø0.88	1.25	4.03	35.2
表面光洁度 (法兰) : Ra 126 ... 248 µin								

<b>ASME B16.5 法兰: Cl. 600</b>						
<b>1.4404 (F316/F316L) : 订购选项“过程连接”, 选型代号 ACS</b>						
<b>Alloy C22 合金: 订购选项“过程连接”, 选型代号 ACC</b>						
DN [in]	A [in]	B [in]	C [in]	D [in]	E [in]	L [in]
¾ <sup>1)</sup>	3.74	2.63	4 × Ø0.62	0.81	0.55	15.75
½	3.74	2.63	4 × Ø0.62	0.81	0.55	16.54
1	4.92	3.50	4 × Ø0.75	0.94	0.96	19.29
1½	6.10	4.50	4 × Ø0.88	1.13	1.5	23.62
2	6.50	5.00	8 × Ø0.75	1.25	1.94	29.21
3	8.27	6.63	8 × Ø0.88	1.5	2.9	35.43
表面光洁度 (法兰) : Ra 126 ... 248 µin						

1) DN ¾", 标配 DN ½"法兰

**ASME B16.5 松套法兰**



A0022221

**i** L 的长度偏差(inch):  
+0.06 / -0.08

**ASME B16.5 松套法兰: Cl.150**

松套法兰材质: **1.4301 (F304)** ; 接液部件材质: Alloy C22 合金  
订购选项“过程连接”, 选型代号 **ADC**

DN [in]	A [in]	B [in]	C [in]	D [in]	E [in]	F [in]	L [in]	L <sub>diff</sub> <sup>1)</sup> [in]
3/8 <sup>2)</sup>	3.54	2.37	4 × Ø0.62	0.59	1.38	0.62	14.57	0
1/2	3.54	2.37	4 × Ø0.62	0.59	1.38	0.62	15.91	0
1	4.33	3.13	4 × Ø0.62	0.63	2	1.05	17.32	0
1 1/2	4.92	3.87	4 × Ø0.62	0.63	2.88	1.61	21.65	0
2	5.91	4.75	4 × Ø0.75	0.75	3.62	2.07	28.15	0
3	7.48	6.00	4 × Ø0.75	0.88	5	3.07	33.07	0

表面光洁度 (法兰) : Ra 126 ... 492 µin

- 1) 与焊接颈法兰装配长度的偏差 (订购选项“过程连接”, 选型代号 AAC)
- 2) DN 3/8", 标配 DN 1/2"法兰

**ASME B16.5 松套法兰: Cl.300**

松套法兰材质: **1.4301 (F304)** ; 接液部件材质: Alloy C22 合金  
订购选项“过程连接”, 选型代号 **AEC**

DN [in]	A [in]	B [in]	C [in]	D [in]	E [in]	F [in]	L [in]	L <sub>diff</sub> <sup>1)</sup> [in]
3/8 <sup>2)</sup>	3.74	2.63	4 × Ø0.62	0.65	1.38	0.62	14.8	+0.23
1/2	3.74	2.63	4 × Ø0.62	0.65	1.38	0.62	15.98	+0.07
1	4.92	3.50	4 × Ø0.75	0.83	2	1.05	17.72	+0.40
1 1/2	6.10	4.50	4 × Ø0.88	0.91	2.88	1.61	22.2	+0.55
2	6.50	5.00	8 × Ø0.75	1	3.62	2.07	28.23	+0.08
3	8.27	6.63	8 × Ø0.88	1.22	5	3.07	33.57	+0.50

表面光洁度 (法兰) : Ra 126 ... 492 µin

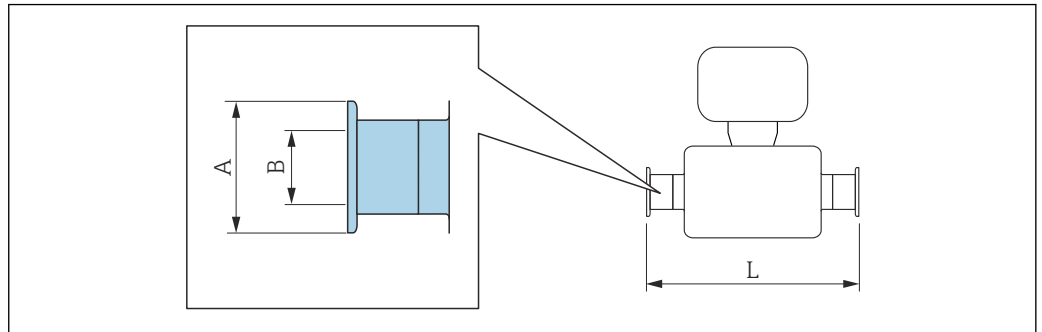
- 1) 与焊接颈法兰装配长度的偏差 (订购选项“过程连接”, 选型代号 AAC)
- 2) DN 3/8", 标配 DN 1/2"法兰

ASME B16.5 松套法兰: CL600								
松套法兰材质: 1.4301 (F304) ; 接液部件材质: Alloy C22 合金								
订购选项“过程连接”, 选型代号 AFC								
DN [in]	A [in]	B [in]	C [in]	D [in]	E [in]	F [in]	L [in]	L <sub>diff</sub> <sup>1)</sup> [in]
3/8 <sup>2)</sup>	3.74	2.63	4 × Ø0.62	0.67	1.38	0.55	15.75	0
1/2	3.74	2.63	4 × Ø0.62	0.67	1.38	0.55	16.54	0
1	4.92	3.50	4 × Ø0.75	0.85	2	0.96	19.29	0
1 1/2	6.10	4.50	4 × Ø0.88	0.98	2.88	1.5	23.62	0
2	6.50	5.00	8 × Ø0.75	1.1	3.62	1.94	29.21	0
3	8.27	6.63	8 × Ø0.88	1.38	5	2.9	35.43	0
表面光洁度 (法兰) : Ra 126 ... 492 µin								

- 1) 与焊接颈法兰装配长度的偏差 (订购选项“过程连接”, 选型代号 AAC)
- 2) DN 3/8", 标配 DN 1/2"法兰

卡箍连接

Tri-Clamp 卡箍



A0015625

**i** L 的长度偏差(inch):  
+0.06 / -0.08

Tri-Clamp 卡箍 (½") , DIN 11866 C 类配合管道 1.4404 (316/316L) 订购选项“过程连接”, 选型代号 FDW				
DN [in]	卡箍 [in]	A [in]	B [in]	L [in]
3/8	1/2	0.98	0.37	14.4
1/2	1/2	0.98	0.37	15.7

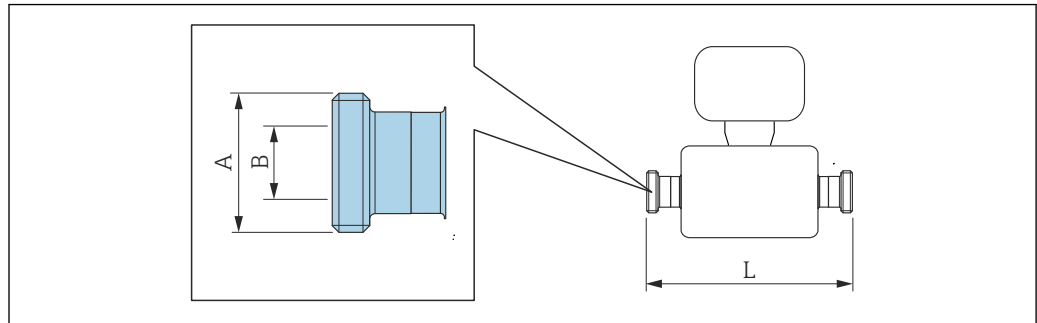
3A 认证型 (订购选项“附加认证”, 选型代号 LP), 同时选择  
 $Ra_{max} = 30 \mu\text{in}$  (订购选项“测量管材质”, 选型代号 SB、SE)  
 $Ra_{max} = 15 \mu\text{in}$  (订购选项“测量管材质”, 选型代号 SC、SF)  
 $Ra_{max} = 15 \mu\text{in}$  (电抛光处理): 订购选项“测量管材质”, 选型代号 BC

Tri-Clamp 卡箍 ( $\geq 1"$ ) , DIN 11866 C 类配合管道 1.4404 (316/316L) 订购选项“过程连接”, 选型代号 FTS				
DN [in]	卡箍 [in]	A [in]	B [in]	L [in]
3/8	1	1.98	0.87	14.4
1/2	1	1.98	0.87	15.7
1	1	1.98	0.87	17.1
1 1/2	1 1/2	1.98	1.37	22.0
2	2	2.52	1.87	28.3
3	3	3.58	2.87	35.4

3A 认证型 (订购选项“附加认证”, 选型代号 LP), 同时选择  
 $Ra_{max} = 30 \mu\text{in}$  (订购选项“测量管材质”, 选型代号 SB、SE)  
 $Ra_{max} = 15 \mu\text{in}$  (订购选项“测量管材质”, 选型代号 SC、SF)  
 $Ra_{max} = 15 \mu\text{in}$ , 电抛光处理 (订购选项“测量管材质”, 选型代号 BC)

## 螺纹接头

## SMS 1145 螺纹接头

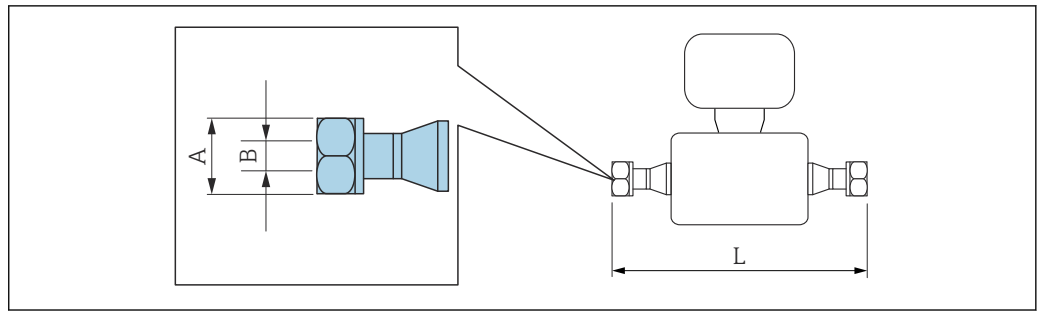


**i** L 的长度偏差(inch):  
+0.06 / -0.08

SMS 1145 螺纹接头 1.4404 (316/316L) 订购选项“过程连接”，选型代号 SCS			
DN [in]	A [in]	B [in]	L [in]
3/8	Rd 40 × 1/6	0.89	14.45
1/2	Rd 40 × 1/6	0.89	15.67
1	Rd 40 × 1/6	0.89	17.09
1 1/2	Rd 60 × 1/6	1.4	22.05
2	Rd 70 × 1/6	1.91	28.35
3	Rd 98 × 1/6	2.87	35.43

3A 认证型 (订购选项“附加认证”，选型代号 LP)，同时选择  
Ra<sub>max</sub> = 30 μin (订购选项“测量管材质”，选型代号 SB、SE)

VCO 接头



**i** L 的长度偏差(inch):  
+0.06 / -0.08

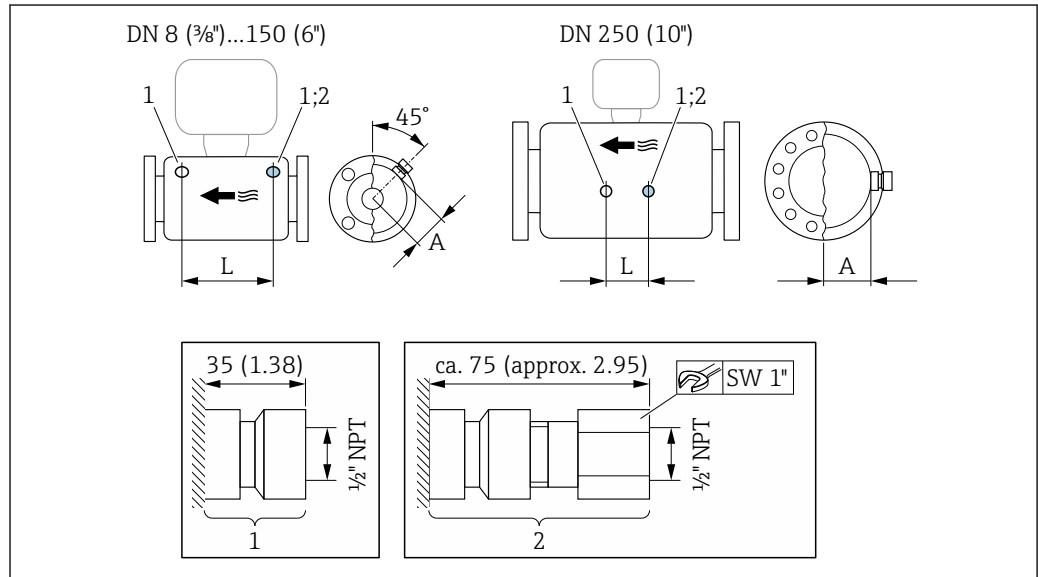
8-VCO-4 接头 (1/2") 1.4404 (316/316L) 订购选项“过程连接”，选型代号 CVS			
DN [in]	A [in]	B [in]	L [in]
3/8	AF 1	0.4	15.35

12-VCO-4 接头 (3/4") 1.4404 (316/316L) 订购选项“过程连接”，选型代号 CWS			
DN [in]	A [in]	B [in]	L [in]
1/2	AF 1 1/2	0.62	16.93

附件

吹扫连接/第二腔室监控

订购选项“传感器选项”，选型代号 CH



A0028914

DN	G	H	L
[in]	[in]	[in]	[in]
3/8	1/2 NPT	2.44	8.50
1/2	1/2 NPT	2.44	8.66
1	1/2 NPT	2.44	10.24
1 1/2	1/2 NPT	2.64	12.20
2	1/2 NPT	3.11	17.78
3	1/2 NPT	3.98	22.0

重量

以下重量值均为带 EN/DIN PN 40 法兰的仪表重量。

重量(公制(SI)单位)

DN [mm]	重量[kg]	
	订购选项“外壳”，选型代号 C: 铝外壳，带涂层	订购选项“外壳”，选型代号 B: 不锈钢 1.4404 (316L)外壳
8	9	11.5
15	10	12.5
25	12	14.5
40	17	19.5
50	28	30.5
80	53	55.5



重量(英制(US)单位)

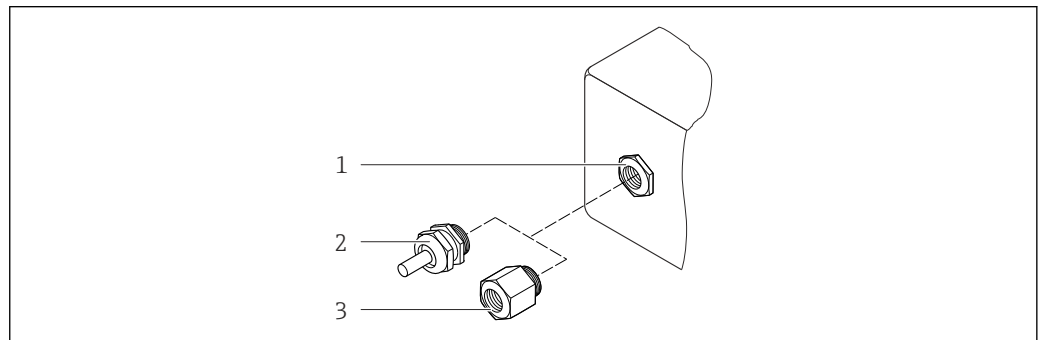
DN [in]	重量[lbs]	
	订购选项“外壳”，选型代号 C: 铝外壳，带涂层	订购选项“外壳”，选型代号 B: 不锈钢 1.4404 (316L) 外壳
3/8	20	25
1/2	22	28
1	26	32
1 1/2	37	43
2	62	67
3	117	122

材料

变送器外壳

- 订购选项“外壳”，选型代号 B: 不锈钢 CF-3M (316L, 1.4404)
- 订购选项“外壳”，选型代号 C “一体式变送器，铝外壳，带涂层”:  
铝，带铝合金 AlSi10Mg 涂层
- 窗口材料: 玻璃

电缆入口/缆塞



A0020640

图 24 允许的电缆入口/缆塞

- 1 M20 × 1.5 内螺纹电缆入口
- 2 M20 × 1.5 缆塞
- 3 适配接头，适用于带 G 1/2"和 NPT 1/2"内螺纹的电缆入口

订购选项“外壳”，选型代号 B “GT18 双腔室，316L 外壳”

电缆入口/缆塞	防爆保护	材料
M20 × 1.5 缆塞	<ul style="list-style-type: none"> <li>▪ 非防爆</li> <li>▪ Ex ia</li> <li>▪ Ex ic</li> <li>▪ Ex nA</li> <li>▪ Ex tb</li> </ul>	不锈钢 1.4404
适配接头，适用于带 G 1/2"内螺纹的 电缆入口	适用于非防爆和防爆 (CSA Ex d/XP 除外)	不锈钢 1.4404 (316L)
适配接头，适用于带 NPT 1/2"内螺 纹的电缆入口	适用于非防爆和防爆	

## 订购选项“外壳”，选型代号 C “GT20 双腔室，铝外壳，带涂层”

电缆入口/缆塞	防爆保护	材料
M20 × 1.5 缆塞	<ul style="list-style-type: none"> <li>■ 非防爆</li> <li>■ Ex ia</li> <li>■ Ex ic</li> </ul>	塑料
	适配接头，适用于带 G ½"内螺纹的电缆入口	镀镍黄铜
适配接头，适用于带 NPT ½"内螺纹的电缆入口	适用于非防爆和防爆 (CSA Ex d/XP 除外)	镀镍黄铜
NPT ½"螺纹通过适配接头	适用于非防爆和防爆	

## 仪表插头

电气连接	材料
M12x1 插头	<ul style="list-style-type: none"> <li>■ 插槽：不锈钢 1.4401/316</li> <li>■ 接触外壳：塑料、PUR，黑色</li> <li>■ 触点：金属、铜锌(CuZn)、镀金</li> <li>■ 螺纹连接密封圈：NBR</li> </ul>

## 传感器外壳

- 外表面耐酸碱腐蚀
- DN：不锈钢 1.4301 (304)  
可选：订购选项“传感器选项”，选型代号 CC：不锈钢 1.4404 (316L)

## 测量管

- DN 8...80 (3/8...3")：不锈钢 1.4539 (904L)；  
分流器：不锈钢 1.4404 (316/316L)
- DN 8...80 (3/8...3")：Alloy C22 2.4602 合金(UNS N06022)；  
分流器：Alloy C22 2.4602 合金(UNS N06022)

## 过程连接

- EN 1092-1 (DIN2501)、ASME B 16.5、JIS B2220 法兰：
  - 不锈钢 1.4404 (F316/F316L)
  - Alloy C22 2.4602 合金(UNS N06022)
  - 松套法兰：不锈钢 1.4301 (F304)；接液部件：Alloy C22 合金
- 所有其他过程连接：  
不锈钢 1.4404 (316/316L)



所有可选过程连接 → 67

## 密封圈

焊接式过程连接，无内置密封圈

## 附件

## 防护罩

不锈钢 1.4404 (316L)

**过程连接**

- 固定法兰连接:
  - EN 1092-1 (DIN 2501)法兰
  - EN 1092-1 (DIN 2512N)法兰
  - NAMUR 长度符合 NE 132 标准
  - ASME B16.5 法兰
  - JIS B2220 法兰
  - DIN 11864-2 Form A 平面槽面法兰, DIN11866 A 类
- 卡箍连接  
Tri-Clamp 卡箍(OD 管), DIN 11866 C 类
- 螺纹接头:
  - DIN 11851 卡箍, DIN11866 A 类
  - SMS 1145 螺纹连接
  - ISO 2853 螺纹, ISO2037
  - DIN 11864-1 卡箍, DIN11866 A 类
- VCO 连接:
  - 8-VCO-4 接头
  - 12-VCO-4 接头



各种过程连接材料的详细信息 → 65

**表面光洁度**

所有参数均针对液部件。可以订购以下表面光洁度。

- 未抛光
- $Ra_{max} = 0.76 \mu m$  (30  $\mu in$ )
- $Ra_{max} = 0.38 \mu m$  (15  $\mu in$ )
- $Ra_{max} = 0.38 \mu m$  (15  $\mu in$ ) (电抛光处理)

**可操作性****操作方法**

针对用户特定任务的多级操作菜单结构

- 调试
- 操作
- 诊断
- 专家菜单

**调试快速安全**

- 面向不同应用的引导式菜单(“Make-it-run”向导)
- 引导式菜单, 内置每个功能参数的简要说明

**操作可靠**

- 多种显示语言:
  - 通过现场显示:
    - 英文、德文、法文、西班牙文、意大利文、荷兰文、葡萄牙文、波兰文、俄文、瑞典文、土耳其文、中文、日文、印度尼西亚文、越南文、捷克文
  - 通过“FieldCare”调试工具:
    - 英文、德文、法文、西班牙文、意大利文、中文、日文
- 设备和调试工具基于同一操作原理工作
- 更换电子模块时, 通过内置储存单元(内置 HistoROM)传输设备设置参数, HistoROM DAT 中储存过程参数、测量设备参数和事件日志。无需重新设置仪表。

**高效诊断, 提升了测量稳定性**

- 通过设备和调试工具查询故障排除方法
- 多种仿真选项、事件日志和在线记录仪功能可选

**语言**

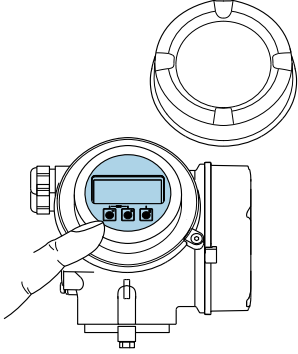
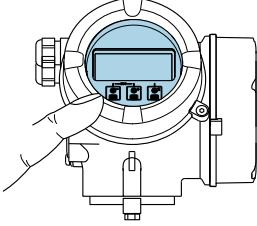
可以使用下列操作语言:

- 通过现场显示:
  - 英文、德文、法文、西班牙文、意大利文、荷兰文、葡萄牙文、波兰文、俄文、瑞典文、土耳其文、中文、日文、印度尼西亚文、越南文、捷克文
- 通过“FieldCare”调试工具:
  - 英文、德文、法文、西班牙文、意大利文、中文、日文

## 现场操作

## 通过显示单元

提供两种显示单元:

订购选项“显示; 操作”, 选型代号 C “SD02”	订购选项“显示; 操作”, 选型代号 E “SD03”
 <p style="text-align: right; font-size: small;">A0032219</p>	 <p style="text-align: right; font-size: small;">A0032221</p>
1 按键操作	1 触摸键操作

## 显示单元

- 四行背光图形显示
- 白色背景显示; 仪表发生错误时切换为红色背景显示
- 可以分别设置测量变量和状态变量的显示格式
- 显示单元的允许环境温度范围:  $-20 \dots +60 \text{ }^\circ\text{C}$  ( $-4 \dots +140 \text{ }^\circ\text{F}$ )  
超出温度范围时, 显示单元可能无法正常工作。

## 操作单元

- 通过打开外口后的三个按键进行现场操作 (⊕、⊖、⊞)
- 或
- 通过触摸键 (3 个光敏键) 进行外部操作, 无需打开外壳: ⊕、⊖、⊞
- 可以在各种危险场合中使用操作单元

## 附加功能

- 数据备份功能  
仪表设置可以储存在显示单元中。
- 数据比对功能  
显示模块中储存的仪表设置可以与当前仪表设置进行比对。
- 数据传输功能  
通过显示模块可以将变送器设置传输至另一台仪表中。

## 通过显示与操作单元 FHX50

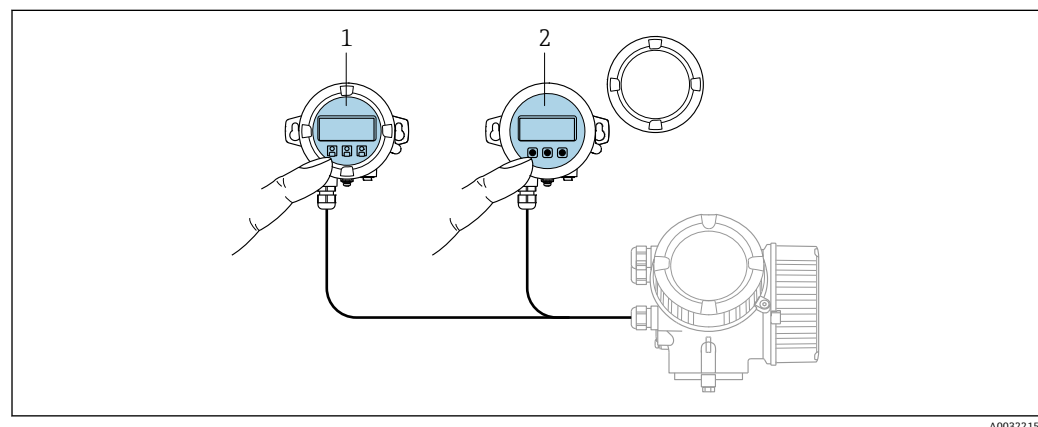


图 25 FHX50 的操作选项

- 1 SD02 显示与操作单元, 按键操作; 操作时必须打开盖板
- 2 SD03 显示与操作模块, 光敏键: 可以通过盖板玻璃操作

远程操作

通过 HART 通信

带 HART 输出的仪表型号上带通信接口。

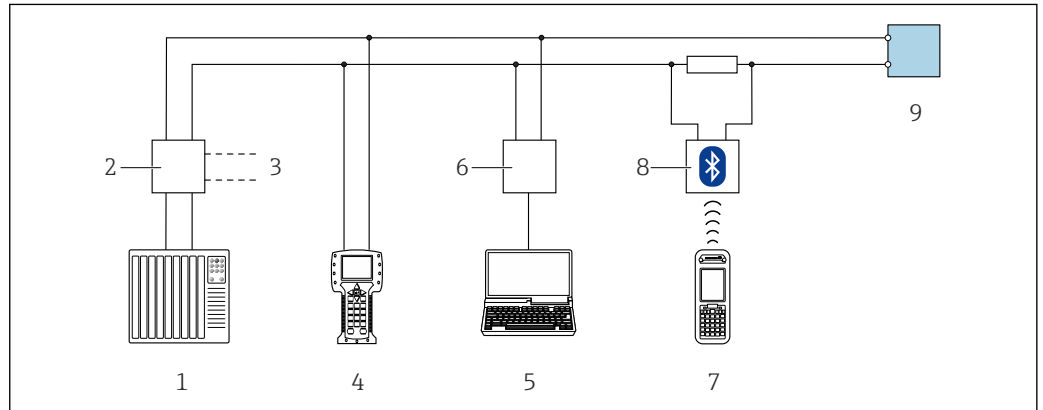


图 26 通过 HART 通信进行远程操作（无源信号）

- 1 控制系统（例如 PLC）
- 2 变送器供电单元，例如 RN221N（含通信阻抗）
- 3 连接 Commubox FXA195 和 475 手操器
- 4 475 手操器
- 5 带 Web 浏览器的计算机（例如：Internet 浏览器），用于访问内置设备 Web 服务器，或安装有调试软件的计算机（例如 FieldCare、DeviceCare、AMS 设备管理器、SIMATIC PDM），带 COM DTM “CDI 通信 TCP/IP”
- 6 Commubox FXA195（USB）
- 7 Field Xpert SFX350 或 SFX370
- 8 VIATOR 蓝牙调制解调器，带连接电缆
- 9 变送器

通过 PROFIBUS PA 网络

PROFIBUS PA 型仪表带通信接口。

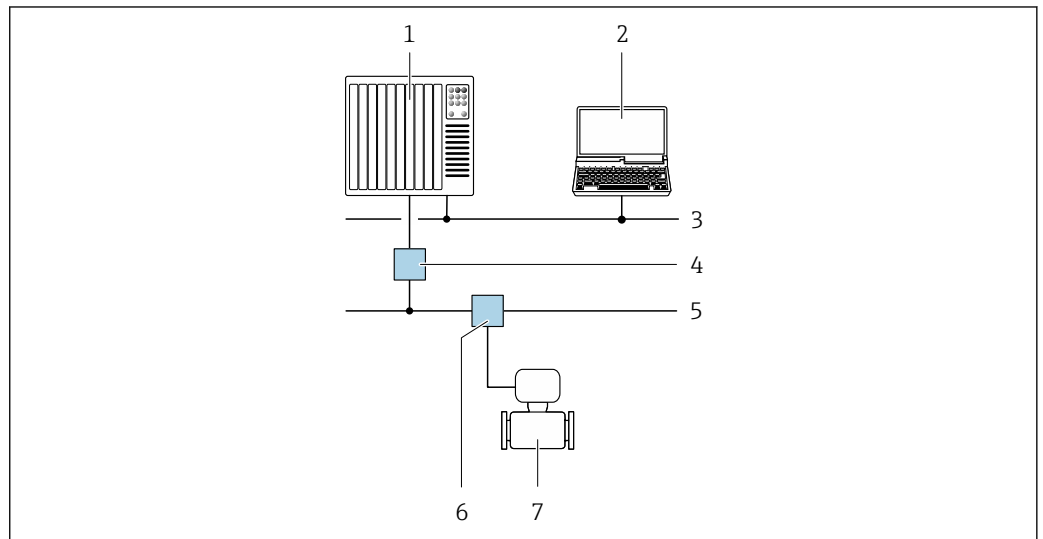
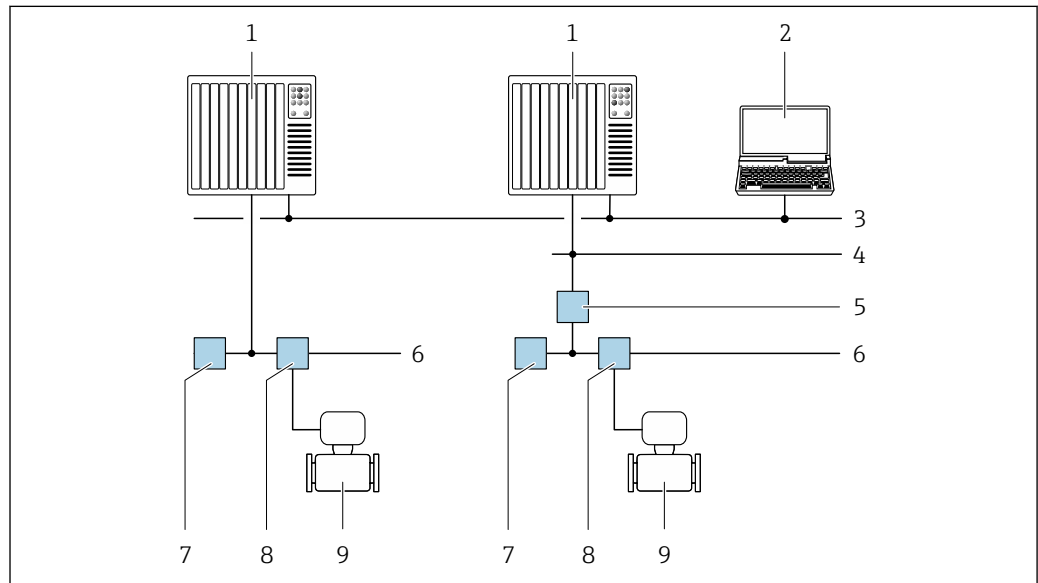


图 27 通过 PROFIBUS PA 网络进行远程操作

- 1 自动化系统
- 2 带 PROFIBUS 网卡的计算机
- 3 PROFIBUS DP 网络
- 4 PROFIBUS DP/PA 段耦合器
- 5 PROFIBUS PA 网络
- 6 T 型盒
- 7 测量仪表

### 通过基金会现场总线(FOUNDATION Fieldbus)网络

基金会现场总线(FF)型仪表带通信接口。



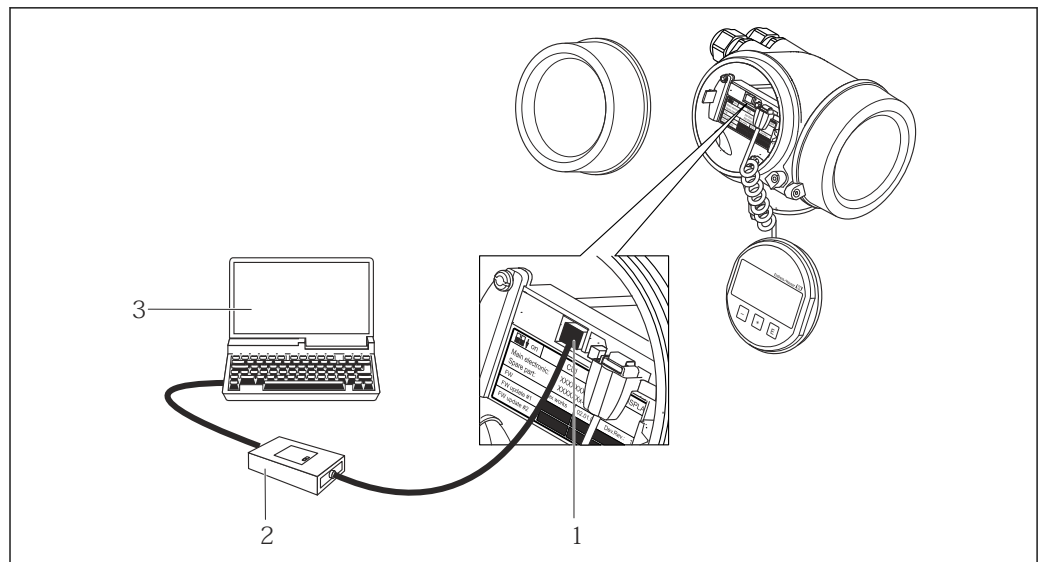
A0028837

图 28 通过基金会现场总线(FF)网络进行远程操作

- 1 自动化系统
- 2 安装有基金会现场总线(FF)网卡的计算机
- 3 工业网络
- 4 高速以太网 FF-HSE 网络
- 5 段耦合器 FF-HSE/FF-H1
- 6 基金会现场总线(FF) FF-H1 网络
- 7 供电 FF-H1 网络
- 8 T 型盒
- 9 测量仪表

### 服务接口

#### 通过服务接口 (CDI)



A0014019

- 1 测量仪表的服务接口 (CDI = Endress+Hauser 通用数据接口)
- 2 Commubox FXA291
- 3 计算机, 安装有“FieldCare”调试软件, 带“CDI 通信接口 FXA291”

## 证书和认证

### CE 认证

测量系统遵守 EU 准则的法律要求。详细信息列举在相关 EU 一致性声明和适用标准中。

Endress+Hauser 确保贴有 CE 标志的设备均成功通过了所需测试。

### C-Tick 认证


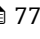
测量系统符合“澳大利亚通讯与媒体管理局(ACMA)”制定的 EMC 标准。

### 功能安全性

测量仪表可以用作流量监控系统(低限(min)、高限(max)、量程范围内), 最高安全等级为 SIL 2 (单通道结构; 订购选项“附加认证”, 选型代号 **LA**)和最高安全等级为 SIL 3 (同构冗余的多通道结构), 通过 TÜV 认证, 符合 IEC 61508 标准。


提供安全设备的下列监测类型:

- 质量流量
- 体积流量
- 密度

 SIL 认证型仪表的《功能安全手册》的详细信息 →  77

### 防爆认证(Ex)

《安全指南》(XA)文档中提供危险区域中使用的设备信息和相关安全指南。铭牌上提供参考文档信息。

 防爆手册(Ex)中包含所有相关防爆参数, 咨询 Endress+Hauser 当地销售中心可以免费获取该文档。

#### ATEX/IECEX

当前可用于危险区域中测量的仪表型号:

#### Ex d

防爆等级(ATEX)	防爆保护
II2G	Ex d[ia] IIC T6...T1 Gb 或 Ex d[ia] IIB T6...T1 Gb <sup>1)</sup>
II1/2G	Ex d[ia] IIC T6...T1 Ga/Gb 或 Ex d[ia] IIB T6...T1 Ga/Gb <sup>1)</sup>
II1/2G、II2D	Ex d[ia] IIC T6...T1 Ga/Gb 或 Ex d[ia] IIB T6...T1 Ga/Gb <sup>1)</sup> Ex tb IIIC Txx °C Db

1) 适用于标称口径 DN 80 的传感器

#### Ex ia

防爆等级(ATEX)	防爆保护
II2G	Ex ia IIC T6...T1 Gb 或 Ex ia IIB T6...T1 Gb <sup>1)</sup>
II1/2G	Ex ia IIC T6...T1 Ga/Gb 或 Ex ia IIB T6...T1 Ga/Gb <sup>1)</sup>
II1/2G、II2D	Ex ia IIC T6...T1 Ga/Gb 或 Ex ia IIB T6...T1 Ga/Gb <sup>1)</sup> Ex tb IIIC Txx °C Db

1) 适用于标称口径 DN 80 的传感器

#### Ex nA

防爆等级(ATEX)	防爆保护
II3G	Ex nA IIC T6...T1 Gc

**Ex ic**

防爆等级(ATEX)	防爆保护
II3G	Ex ic IIC T6...T1 Gc 或 Ex ic IIB T6...T1 Gb <sup>1)</sup>
II1/3G	Ex ic[ia] IIC T6...T1 Ga/Gc 或 Ex ic[ia] IIB T6...T1 Ga/Gc <sup>1)</sup>

1) 适用于标称口径 DN 80 的传感器

**cCSA<sub>US</sub>**

当前可用于危险区域中测量的仪表型号:

IS (Ex i)和 XP (Ex d)

Cl. I, II, III Div. 1 Gr. ABCDEFG

标称口径为 DN 80 的传感器: Cl. I, II, III Div. 1 Gr. CDEFG

NI (Ex nA、Ex nL)

- Cl. I Div. 2 Gr. ABCD
- Cl. II, III Div. 1 Gr. EFG

**卫生型认证**

- 3A 认证
- EHEDG 认证

**功能安全性**

测量仪表可以用作流量监控系统(低限(min)、高限(max)、量程范围内),最高安全等级为 SIL 2 (单通道结构;订购选项“附加认证”,选型代号 **LA**)和最高安全等级为 SIL 3 (同构冗余的多通道结构),通过 TÜV 认证,符合 IEC 61508 标准。

提供安全设备的下列监测类型:

- 质量流量
- 体积流量
- 密度



SIL 认证型仪表的《功能安全手册》的详细信息 → 77

**HART 证书****HART 接口**

测量设备成功通过现场通信组织认证。测量系统满足下列标准的所有要求:

- HART 7 认证
- 设备可以与其他供应商生产的认证型设备配套使用(互可操作性)

**基金会现场总线(FF)认证****基金会现场总线(FF)接口**

测量仪表成功通过现场通信组织认证。测量系统满足下列标准的所有要求:

- 基金会现场总线(FF) H1 认证
- 互可操作性测试(ITK), 修订版本号 6.1.1 (可提供仪表认证号)
- 物理层一致性测试
- 仪表可以与其他供应商生产的认证型设备配套使用(互可操作性)

**PROFIBUS 认证****PROFIBUS 接口**

测量设备通过 PROFIBUS 用户组织(PNO)的认证和注册。测量系统满足下列标准的所有要求:

- PROFIBUS PA Profile 3.02 认证
- 设备可以与其他供应商生产的认证型设备配套使用(互可操作性)

**压力设备指令**

可以订购带或不带 PED 认证的仪表。订购带 PED 认证的仪表时,订购时必须提供详细信息。标称口径小于或等于 DN 25 (1")的仪表无法订购 PED 认证,也无需订购 PED 认证。

- Endress+Hauser 确保铭牌上带 PED/G1/x (x=等级)标识的传感器符合压力设备准则 2014/68/EC 的附录 I 中的“基本安全性要求”。
- 带 PED 标识的仪表适用于下列类型的介质测量:
  - 1 类和 2 类介质,蒸汽压高于、低于或等于 0.5 bar (7.3 psi)
  - 不稳定气体
- 无 PED 标识的仪表基于工程实践经验设计和制造。符合压力设备指令 2014/68/EU 第 4.3 章的要求。应用范围请参考压力设备指令 2014/68/EC 附录 II 的表格 6...9。



## 其他标准和准则

- EN 60529  
外壳防护等级(IP 代号)
- IEC/EN 60068-2-6  
环境影响: 测试步骤 - Fc 测试: 振动(正弦波)
- IEC/EN 60068-2-31  
环境影响: 测试步骤- Ec 测试: 操作不当导致冲击, 主要导致对设备的冲击
- EN 61010-1  
测量、控制和实验室使用电气设备的安全要求-常规要求
- IEC/EN 61326  
电磁发射符合 A 类要求。电磁兼容性(EMC 要求)
- IEC 61508  
电气/电子/可编程电子安全系统的功能安全性
- NAMUR NE 21  
工业过程和实验室控制设备的电磁兼容性(EMC)
- NAMUR NE 32  
现场电源故障和微处理控制器故障时的数据保留
- NAMUR NE 43  
带模拟量输出信号的数字式变送器故障信号水平标准
- NAMUR NE 53  
带数字式电子插件的现场设备和信号处理设备的操作软件
- NAMUR NE 80  
过程控制设备使用压力设备指令的应用规范
- NAMUR NE 105  
通过现场设备设计软件集成现场总线设备规范
- NAMUR NE 107  
现场型设备的自监控和自诊断
- NAMUR NE 131  
标准应用中现场型设备的要求
- NAMUR NE 132  
科氏力质量流量计
- NACE MR0103  
腐蚀性炼油环境中的抵御硫化应力破裂的材料
- NACE MR0175/ISO 15156-1  
油气制造过程中的含 H<sub>2</sub>S 环境下的使用材料

## 订购信息

通过下列方式获取产品的详细订购信息:

- 在 Endress+Hauser 网站的 Configurator 产品选型软件中: [www.endress.com](http://www.endress.com) ->点击“公司”->选择国家-> 点击“Products”->通过过滤器和搜索区选择产品->打开产品主页->点击产品视图右侧的“设置”按钮, 打开 Configurator 产品选型软件。
- 咨询 Endress+Hauser 当地销售中心: [www.endress.com/worldwide](http://www.endress.com/worldwide)



### 产品选型软件: 产品选型工具

- 最新设置参数
- 取决于设备类型: 直接输入测量点参数, 例如: 测量范围或显示语言
- 自动校验排他选项
- 自动生成订货号及其明细, PDF 文件或 Excel 文件输出
- 通过 Endress+Hauser 在线商城直接订购

## 应用软件包

多种不同类型的应用软件包可选, 以提升仪表的功能性。基于安全角度考虑, 或为了满足特定应用条件要求, 需要使用此类应用软件包。

可以随表订购 Endress+Hauser 应用软件包, 也可以日后单独订购。附件的详细订购信息请咨询 Endress+Hauser 当地销售中心, 或登录 Endress+Hauser 公司的产品主页订购:  
[www.endress.com](http://www.endress.com).



应用软件包的详细信息请参考:  
仪表的特殊文档 → 77

## 诊断功能

应用软件包	说明
扩展 HistoROM	<p>包括扩展功能，例如：事件日志，开启测量值存储单元。</p> <p>事件日志： 储存容量可扩展，从 20 条事件日志(基本型)扩展至 100 条事件日志。</p> <p>数据记录(在线记录以)：</p> <ul style="list-style-type: none"> <li>■ 最多可以储存 1000 个测量值。</li> <li>■ 4 个储存模块均可以输出 250 个测量值。用户可以确定或设置记录间隔时间。</li> <li>■ 通过现场显示或调试工具(例如：FieldCare、DeviceCare 或 Web 服务器)可以查看测量值日志。</li> </ul>

## Heartbeat Technology (心跳技术)


应用软件包	说明
心跳验证	<p><b>心跳验证</b></p> <p>满足 DIN ISO 9001:2008 章节 7.6 a 溯源认证要求“监视和测量设备的控制”</p> <ul style="list-style-type: none"> <li>■ 无需中断过程即可对已安装点进行功能测试</li> <li>■ 按需提供溯源验证结果，包括报告</li> <li>■ 通过现场操作或其他操作界面简单进行测试</li> <li>■ 清晰的测量点评估(通过/失败)，在制造商规格范围内具有较高的测试覆盖率</li> <li>■ 基于操作员风险评估延长标定间隔时间</li> </ul>




## 附件

Endress+Hauser 提供多种类型的仪表附件，以满足不同用户的需求。附件可以随仪表一起订购，也可以单独订购。附件的详细订购信息请咨询 Endress+Hauser 当地销售中心，或登录 Endress+Hauser 公司的产品主页查询：[www.endress.com](http://www.endress.com)。


## 仪表类附件

## 变送器

附件	说明
Promass 200 变送器	<p>更换或储备用变送器。订货号提供下列信息：</p> <ul style="list-style-type: none"> <li>■ 认证</li> <li>■ 输出</li> <li>■ 显示/操作</li> <li>■ 外壳</li> <li>■ 软件</li> </ul> <p> 详细信息请参考《安装指南》EA00104D</p>






<p>分离型显示单元 FHX50</p>	<p>FHX50 外壳，用于安装显示模块。</p> <ul style="list-style-type: none"> <li>▪ FHX50 外壳适用于：             <ul style="list-style-type: none"> <li>▪ SD02 显示模块(按键操作)</li> <li>▪ SD03 显示模块(触摸键控制)</li> </ul> </li> <li>▪ 外壳材料：             <ul style="list-style-type: none"> <li>▪ 塑料 PBT</li> <li>▪ 不锈钢 CF-3M (316L, 1.4404)</li> </ul> </li> <li>▪ 连接电缆长度: max. 60 m (196 ft) (可以订购电缆长度: 5 m (16 ft)、10 m (32 ft)、20 m (65 ft)、30 m (98 ft))</li> </ul> <p>订购测量设备时，可以同时订购 FHX50 外壳和显示模块。必须单独选择下列订货号：</p> <ul style="list-style-type: none"> <li>▪ 测量设备的订货号，订购选项 030： 选型代号 L 或 M “设计用于 FHX50 显示单元”</li> <li>▪ FHX50 外壳的订货号，订购选项 050 (设备型号)： 选型代号 A “设计用于 FHX50 显示单元”</li> <li>▪ FHX50 外壳的订货号，取决于所需所需显示模块，订购选项 020 (显示；操作)：             <ul style="list-style-type: none"> <li>▪ 选型代号 C: 适用于 SD02 显示模块(按键操作)</li> <li>▪ 选型代号 E: 适用于 SD03 显示模块(触摸键控制)</li> </ul> </li> </ul> <p>FHX50 外壳可以作为替换件订购。测量设备的显示模块在 FHX50 外壳中使用。必须单独选择下列订货号订购 FHX50 外壳：</p> <ul style="list-style-type: none"> <li>▪ 订购选项 050 (测量设备类型)：选型代号 B “非设计用于 FHX50 显示单元”</li> <li>▪ 订购选项 020 (显示；操作)：选型代号 A “无，使用现有显示单元”</li> </ul> <p> 详细信息请参考特殊文档 SD01007F</p> <p>(订货号: FHX50)</p>
<p>两线制设备的过电压保护单元</p>	<p>在理想情况下，过电压保护模块应与仪表一起订购。参考产品选型表的订购选项 610 “安装附件”，选型代号 NA “过电压保护”。如需更换，请单独订购。</p> <ul style="list-style-type: none"> <li>▪ OVP10: 适用于单通道型仪表(订购选项 020, 选型代号 A)：</li> <li>▪ OVP20: 适用于双通道型仪表(订购选项 020, 选型代号 B、C、E 或 G)</li> </ul> <p> 详细信息请参考特殊文档 SD01090F</p>
<p>防护罩</p>	<p>用于防护测量设备，免受气候条件的影响，例如：雨水、直接日晒导致的设备过热，或冬天的极度寒冷。</p> <p> 详细信息请参考特殊文档 SD00333F</p>

传感器

附件	说明
<p>热夹套</p>	<p>用于稳定传感器内的流体温度。 水、水蒸汽和其他非腐蚀性液体均为允许使用的流体。采用油为伴热介质时，请咨询 Endress+Hauser 当地销售中心。 热夹套不能与带爆破片的传感器同时使用。</p> <p> 详细信息请参考《操作手册》BA00132D</p>

通信类附件



附件	说明
<p>Commubox FXA195 HART</p>	<p>通过 USB 接口实现与 FieldCare 间的本安 HART 通信。</p> <p> 详细信息请参考《技术资料》TI00404F</p>
<p>Commubox FXA291</p>	<p>将带 CDI 接口(Endress+Hauser 通用数据接口)的 Endress+Hauser 现场设备连接至计算机或笔记本电脑的 USB 接口。</p> <p> 详细信息请参考《技术资料》TI00405F</p>
<p>HART 回路转换器 HMX50</p>	<p>计算动态 HART 过程参数，并将其转换成模拟式电流信号或限值。</p> <p> 详细信息请参考《技术资料》TI00429F 和《操作手册》BA00371F</p>




无线 HART 适配器 SWA70	用于现场设备的无线连接。 无线 HART 适配器可以直接安装在 HART 设备上，易于集成至现存 HART 网络中。可以安全地进行无线数据传输，并且可以与其他无线网络同时使用。  详细信息请参考《操作手册》BA00061S
Fieldgate FXA320	网关，通过 Web 浏览器远程监控已连接的 4...20 mA 测量仪表。  详细信息请参考《技术资料》TI00025S 和《操作手册》BA00053S
Fieldgate FXA520	网关，通过 Web 浏览器远程诊断和设置已连接的 HART 测量设备。  详细信息请参考《技术资料》TI00025S 和《操作手册》BA00051S
Field Xpert SFX350	Field Xpert SFX350 是进行调试和维护的移动计算机。确保有效设备设置和诊断，适用于在非危险区中的 HART 型和基金会现场总线 (FF) 型设备。  详细信息请参考《操作手册》BA01202S
Field Xpert SFX370	Field Xpert SFX370 是进行调试和维护的移动计算机。确保有效设备设置和诊断，适用于在非危险区和防爆区 (Ex) 中的 HART 型和基金会现场总线 (FF) 型设备。  详细信息请参考《操作手册》BA01202S

## 服务类附件

附件	说明
Applicator	Endress+Hauser 测量设备的选型软件： <ul style="list-style-type: none"> <li>选择符合工业要求的测量仪表</li> <li>计算所有所需参数，优化流量计设计，例如：标称口径、压损、流速和测量精度</li> <li>图形化显示计算结果</li> <li>确定部分订货号、管理、归档和访问项目整个生命周期内的所有相关项目数据和参数。</li> </ul> Applicator 的获取方式： <ul style="list-style-type: none"> <li>互联网：<a href="https://wapps.endress.com/applicator">https://wapps.endress.com/applicator</a></li> <li>可以在 DVD 中下载，现场安装在个人计算机中</li> </ul>
W@M	W@M 生命周期管理 轻松获取信息，提高生产率。在设计的初始阶段和在资产正确生命周期内提供设备及其部件的其相关信息。 W@M 生命周期管理是开放式的灵活信息平台，带在线和现场工具。帮助员工及时获取当前的详细数据信息，缩短工厂设计时间，加速采购过程，提高工厂的实时性。 与正确的服务配套，W@M 生命周期管理能够提高各个阶段的生产率。详细信息请登录网址查询： <a href="http://www.endress.com/lifecyclemanagement">www.endress.com/lifecyclemanagement</a>
FieldCare	Endress+Hauser 基于 FDT 技术的工厂资产管理工具。 可用于工厂中所有智能设备的设置，并帮助用户对其进行管理。基于状态信息，还可以简单地检查设备状态和状况。  详细信息请参考《操作手册》BA00027S 和 BA00059S
DeviceCare	用于连接和设置 Endress+Hauser 现场设备的工具。  详细信息请参考《创新手册》IN01047S

## 系统组件

附件	说明
Memograph M 图形化显示记录仪	Memograph M 图形化显示记录仪可以提供所有相关测量变量信息。正确记录测量值，监控限定值和分析测量点。数据储存在 256 MB 内存单元、SD 卡或 U 盘中。  详细信息请参考《技术资料》TI00133R 和《操作手册》BA00247R
RN221N	带电源的有源隔离栅，用于 4...20 mA 标准信号回路的安全隔离。可以进行双向 HART 信号传输。  详细信息请参考《技术资料》TI00073R 和《操作手册》BA00202R

RNS221	供电单元，仅可向非防爆区中的两线制测量设备供电。通过 HART 通信套接字可以进行双向 HART 通信。  详细信息请参考《技术资料》TI00081R 和《简明操作指南》KA00110R
Cerabar M	压力变送器，用于气体、蒸汽和液体的绝压和表压测量。可以读取工作压力值。  详细信息请参考《技术资料》TI00426P、TI00436P 和《操作手册》BA00200P、BA00382P
Cerabar S	压力变送器，用于气体、蒸汽和液体的绝压和表压测量。可以读取工作压力值。  详细信息请参考《技术资料》TI00383P 和《操作手册》BA00271P

## 文档资料



包装中的技术资料文档信息查询方式如下：

- W@M Device Viewer：输入铭牌上的序列号([www.endress.com/deviceviewer](http://www.endress.com/deviceviewer))
- Endress+Hauser Operations App：输入铭牌上的序列号，或扫描铭牌上的二维码(QR 码)。

### 标准文档资料

#### 简明操作指南

##### 第 1 部分 (共 2 部分)：传感器

测量仪表	文档资料代号
Proline Promass F	KA01260D

##### 第 2 部分 (共 2 部分)：变送器

测量仪表	文档资料代号		
	HART	FOUNDATION Fieldbus	PROFIBUS PA
Proline Promass 200	KA012268	KA01267D	KA01269D

#### 操作手册

测量仪表	文档资料代号		
	HART	FOUNDATION Fieldbus	PROFIBUS PA
Proline Promass F 200	BA01112D	BA01315D	BA01113D

#### 仪表功能描述

测量仪表	文档资料代号		
	HART	FOUNDATION Fieldbus	PROFIBUS PA
Proline Promass 200	GP01010D	GP01030D	GP01029D

### 仪表的补充文档资料

#### 安全指南

内容	文档资料代号
ATEX/IECEX Ex i	XA00144D
ATEX/IECEX Ex d	XA00143D
ATEX/IECEX Ex nA	XA00145D
cCSAus IS	XA00151D

内容	文档资料代号
cCSAus XP	XA00152D
INMETRO Ex i	XA01300D
INMETRO Ex d	XA01305D
INMETRO Ex nA	XA01306D
NEPSI Ex i	XA00156D
NEPSI Ex d	XA00155D
NEPSI Ex nA	XA00157D

### 特殊文档资料

内容	文档资料代号
压力设备指令	SD01614D
功能安全手册	SD00147D
显示与操作单元 FHX50	SD01007F

内容	文档资料代号		
	HART	FOUNDATION Fieldbus	PROFIBUS PA
Heartbeat Technology (心跳技术)	SD01849D	SD01848D	SD01850D

### 安装指南

内容	文档资料代号
备件套件的安装指南	每个附件均有配套《安装指南》

## 注册商标

### HART®

现场通信组织(Austin, Texas, 美国)的注册商标

### PROFIBUS®

PROFIBUS 用户组织(Karlsruhe, 德国)的注册商标

### FOUNDATION™ Fieldbus

现场通信组织(Austin, Texas, 美国)正在注册的商标

### TRI-CLAMP®

Ladish 公司(Kenosha, 美国)的注册商标

### Applicator®、FieldCare®、DeviceCare®、Field Xpert™、HistoROM®、Heartbeat Technology™

Endress+Hauser 集团的注册商标或正在注册中的商标

---



71511805

---

中国E+H技术销售 [www.ainstru.com](http://www.ainstru.com)  
电话：18923830905  
邮箱：sales@ainstru.com