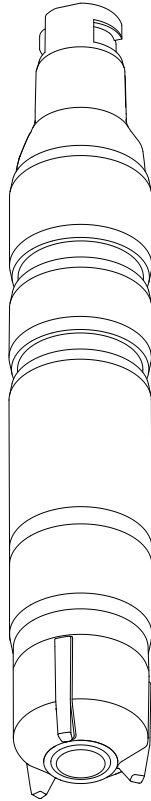


操作手册

CCS50D

Memosens 数字式二氧化氯传感器



目录

1 文档信息	4	11.2 设备专用附件	37
1.1 安全图标	4	12 技术参数	38
1.2 信息图标	4	12.1 输入	38
2 基本安全指南	5	12.2 性能参数	40
2.1 人员要求	5	12.3 环境条件	41
2.2 指定用途	5	12.4 过程条件	41
2.3 工作场所安全	5	12.5 机械结构	42
2.4 操作安全	5	13 在 Cl. I Div. 2 防爆区中安装和	
2.5 产品安全	6	使用传感器	43
3 产品描述	6	索引	45
3.1 产品设计	6		
4 到货验收和产品标识	11		
4.1 到货验收	11		
4.2 产品标识	11		
5 安装	13		
5.1 安装环境	13		
5.2 安装传感器	15		
5.3 安装后检查	22		
6 电气连接	23		
6.1 连接传感器	23		
6.2 确保防护等级	23		
6.3 连接后检查	23		
7 调试	25		
7.1 功能检查	25		
7.2 传感器极化	25		
7.3 传感器标定	25		
8 诊断和故障排除	27		
9 维护	28		
9.1 维护计划	28		
9.2 维护任务	29		
10 维修	36		
10.1 备件	36		
10.2 返厂	36		
10.3 处置	36		
11 附件	37		
11.1 维护套件 CCV05	37		

1 文档信息

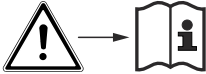
1.1 安全图标

安全信息结构	说明
<p>⚠ 危险</p> <p>原因(/后续动作) 疏忽安全信息的后续动作 ▶ 校正动作</p>	危险状况警示。 疏忽会导致人员死亡或严重伤害。
<p>⚠ 警告</p> <p>原因(/后续动作) 疏忽安全信息的后续动作 ▶ 校正动作</p>	危险状况警示。 疏忽可能导致人员死亡或严重伤害。
<p>⚠ 小心</p> <p>原因(/后续动作) 疏忽安全信息的后续动作 ▶ 校正动作</p>	危险状况警示。 疏忽可能导致人员轻微或中等伤害。
<p>注意</p> <p>原因/状况 疏忽安全信息的后续动作 ▶ 动作/提示</p>	疏忽可能导致财产和设备损坏。

1.2 信息图标

图标	说明
	附加信息，提示
	允许或推荐的操作
	禁止或不推荐的操作
	参见设备文档
	参考页面
	参考图
	操作结果

1.2.1 设备上的图标

图标	说明
	参见设备文档

2 基本安全指南

2.1 人员要求

仅允许经培训的专业技术人员进行测量系统的安装、调试、操作和维护。

- ▶ 执行特定操作的技术人员必须经工厂方授权。
- ▶ 仅允许电工进行设备的电气连接。
- ▶ 技术人员必须阅读《操作手册》，理解并遵守其中的各项规定。
- ▶ 仅允许经培训的授权人员进行测量点故障排除。



仅允许制造商或其服务机构直接进行《操作手册》中未描述的维修操作。

2.2 指定用途

投加合适剂量的消毒剂（例如氯气或无机氯化物）进行饮用水和工业用水消毒，必须根据变换的操作条件实时调节消毒剂的投加剂量。消毒剂浓度过低会影响消毒效果；浓度过高会引起腐蚀，破坏口感，同时还会增加使用成本。

传感器专用于连续测量水中的二氧化氯。与测量及控制设备配套使用，优化消毒控制。

除本文档指定用途外，其他任何用途均有可能对人员和整个测量系统的安全造成威胁，禁止使用。

由于不恰当使用，或用于非指定用途而导致的设备损坏，制造商不承担任何责任。

2.2.1 cCSAus NI Cl.I, Div. 2 防爆危险区¹⁾

1. 设备必须安装在外壳内或机柜中，需要使用工具或钥匙打开外壳或机柜后才能进行后续操作。
2. 注意《操作手册》“附录”中的控制图示和特定应用条件，并按照指南操作。

2.3 工作场所安全

用户有责任且必须遵守下列安全标准的要求：

- 安装指南
- 地方标准和法规

电磁兼容性(EMC)

- 产品通过电磁兼容性(EMC)测试，符合欧洲工业应用的适用标准要求。
- 仅完全按照本《操作手册》说明进行接线的产品才符合电磁兼容性(EMC)要求。

2.4 操作安全

在进行整个测量点调试之前：

1. 检查并确认所有连接均正确。
2. 确保电缆和软管连接无损坏。
3. 禁止使用已损坏的产品，并采取保护措施避免误操作。

1) 必须与 CM44x(R)-CD*配套使用

4. 将产品标识为故障产品。

在操作过程中:

- ▶ 如果故障无法修复:
产品必须停用, 并采取保护措施避免误操作。

2.4.1 特殊安全指南

- ▶ 在可能发生电解液泄漏的工况下, 电解液渗透通过覆膜进入介质, 禁止使用传感器。

从应用角度出发, 传感器只测量电导率不低于 10 ns/cm 的液体。

2.5 产品安全

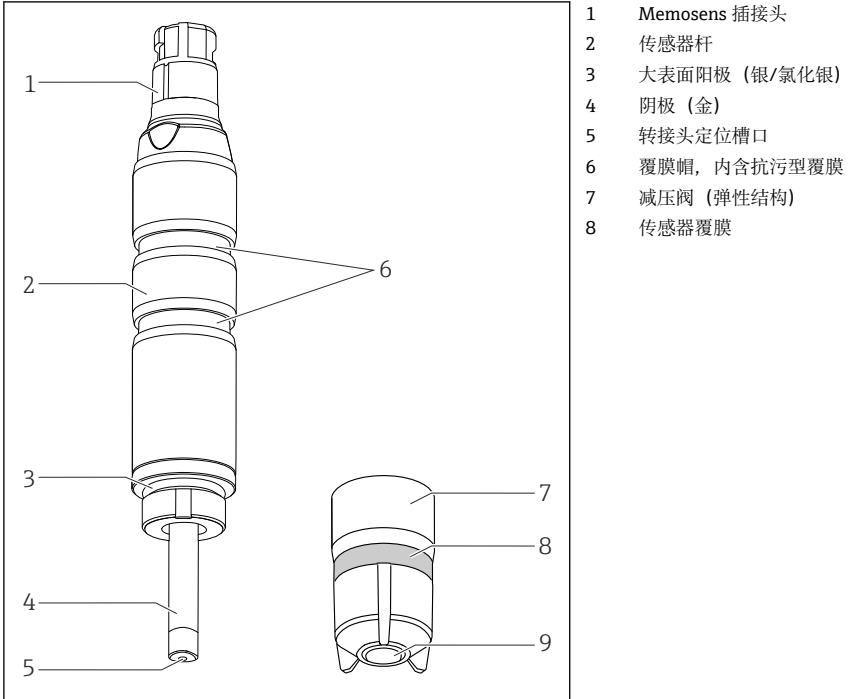
产品设计符合最先进的安全要求, 通过出厂测试, 可以放心使用。必须遵守相关法规和欧洲标准的要求。

3 产品描述

3.1 产品设计

传感器包含以下功能部件:

- 覆膜帽 (覆膜帽安装在测量腔室外部)
 - 保证内部电位系统与介质隔离
 - 内含坚固耐用的 PVDF 覆膜, 带减压阀
 - 保证阴极和覆膜间始终形成恒定厚度的电解液膜
 - 阴极和覆膜间的特殊网格支撑结构上形成恒定厚度的电解液膜, 因此即使压力和流量剧烈波动, 测量值显示也相对稳定。
- 传感器杆, 包含:
 - 大表面阳极
 - 阴极, 封装于塑料外壳中
 - 内置温度传感器



- 1 Memosens 插接头
- 2 传感器杆
- 3 大表面阳极 (银/氯化银)
- 4 阴极 (金)
- 5 转接头定位槽口
- 6 覆膜帽, 内含抗污型覆膜
- 7 减压阀 (弹性结构)
- 8 传感器覆膜

A0034227

图 1 传感器结构

3.1.1 测量原理

基于电流法测量原理测量二氧化氯浓度。

介质中的二氧化氯 (ClO₂) 扩散通过传感器覆膜, 在金阴极上被还原成氯离子 (Cl⁻)。在银阳极上, 银被氧化成氯化银。金阴极释放电子, 银阳极接收电子, 形成电流回路。回路电流与介质中的二氧化氯浓度成正比。在宽量程范围内过程不受 pH 值得影响。

变送器基于电流信号计算浓度浓度值, 单位为 mg/l (ppm)。

3.1.2 对测量信号的影响

pH 值

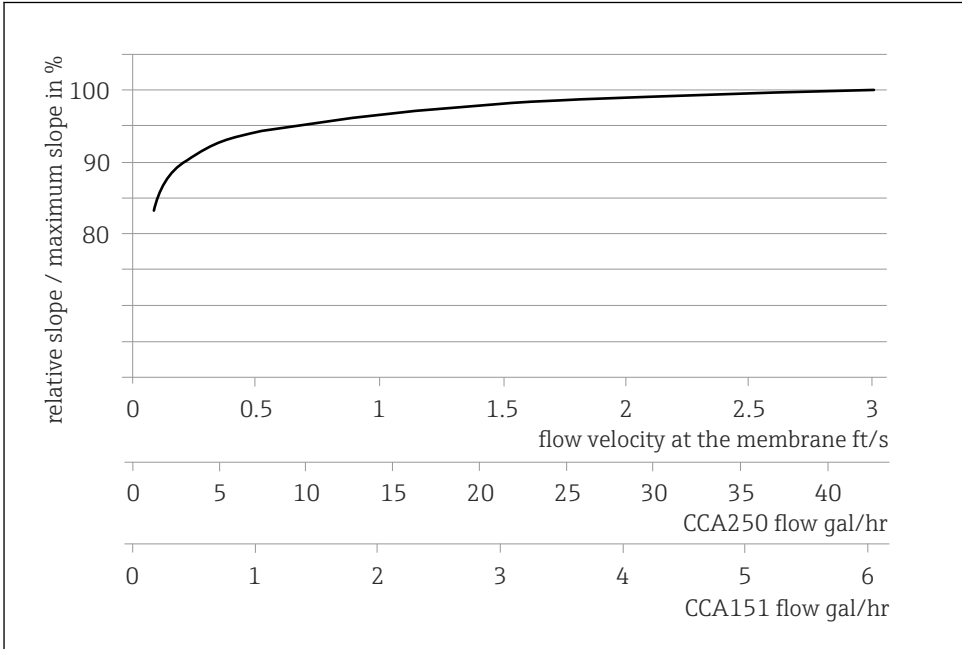
与 pH 值的关系

pH 值	结果
< 3.5	介质中同时存在氯离子 (Cl ⁻) 时, 生成氯化物。二氧化氯的强交叉敏感性导致测量值增大。
3.5...9	pH 值不影响二氧化氯的浓度测量。
> 9	二氧化氯不稳定, 发生分解反应。

流量

覆膜法传感器的流量不得低于 15 cm/s (0.5 ft/s)。

- 传感器安装在 Flowfit CCA151 流通式安装支架中时，流量为 5 l/h (1.3 gal/h)。
- 当使用 CCA250 流通式安装支架时，对应的流量不低于 30 l/h (7.9 gal/h) (波动上限用红色棒标记)。



A0034487-ZH

图 2 电极斜率与覆膜处流速/安装支架中流量的相互关系

流量越大，测量信号受流量的影响越小。但是，如果流量减小至低于设定值，测量信号就会受流量的影响。

在安装支架中安装 INS 接近开关，确保能够可靠检测出无效操作状态；如需要，可以触发报警信号或中断进料。

如果介质流量低于最小允许流量，流量波动对传感器电流的影响变大。测量腐蚀性介质时，介质流量不得低于最小允许流量。如果介质中夹杂有悬浮固体颗粒，可能是沉积产生的悬浮固体，建议介质流量达到最大允许流量。

温度

介质温度变化直接影响测量结果：

- 温度升高，测量值增大 (约 4 % / K)
- 温度降低，测量值减小。

传感器配合 Liquiline 使用时，可实现自动温度补偿(ATC)。温度变化时无需重新标定传感器。

1. 如果变送器关闭自动温度补偿功能，完成传感器标定后，温度必须恒定不变。
2. 否则，需要重新标定传感器。

温度正常变化和缓慢变化时 (0.3 K/min)，内置温度传感器即可满足要求。温度剧烈变化时 (2 K/min)，需要外接温度传感器，保证最高测量精度。



外接温度传感器的详细信息参见变送器的《操作手册》。

交叉敏感性 ²⁾

余氯、臭氧、游离溴

无交叉敏感性，例如 H₂O₂、过氧乙酸

2) 已按不同浓度测试上述物质。叠加效应尚未研究。

4 到货验收和产品标识

4.1 到货验收

1. 检查并确认包装是否完好无损。
 - ↳ 如有损坏，请告知供应商。
在事情未解决之前，请妥善保存包装。
2. 检查并确认物品是否完好无损。
 - ↳ 如有损坏，请告知供应商。
在事情未解决之前，请妥善保存物品。
3. 检查订单的完整性，是否与供货清单一致。
 - ↳ 比对供货清单和订单。
4. 使用抗冲击和防潮包装储存和运输产品。
 - ↳ 原包装提供最佳保护。
确保遵守允许环境条件要求。

如有任何疑问，请咨询 **Endress+Hauser** 当地销售中心。

4.2 产品标识

4.2.1 铭牌

铭牌上标识有以下设备信息：

- 制造商名称
 - 扩展订货号
 - 序列号
 - 安全信息和警告图标
- ▶ 比对铭牌参数和订单参数。

4.2.2 产品主页

www.endress.com/ccs50d

4.2.3 订货号说明

下列位置处标识有产品订货号和序列号：

- 在铭牌上
- 在发货清单中

查询产品信息

1. 登陆 www.endress.com。
2. 进入搜索栏（放大镜）。
3. 输入有效序列号。
4. 搜索。
 - ↳ 弹出窗口中显示产品结构。

5. 点击弹出窗口中的产品示意图。

↳ 打开新窗口 (**Device Viewer**)。窗口中显示所有设备信息及配备文档资料。

4.2.4 制造商地址

Endress+Hauser Conducta GmbH+Co. KG
Dieselstraße 24
D-70839 Gerlingen

4.2.5 供货清单

供货清单包括:

- 消毒剂传感器 (覆膜法, $\varnothing 25$ mm), 带保护帽, 即插即用
- 电解液 (瓶装, 50 ml (1.69 fl.oz))
- 替换覆膜帽, 安装在保护帽中
- 《操作手册》
- 制造商检测证书

4.2.6 证书和认证

CE认证

符合性声明

产品符合欧共体标准的一致性要求。因此, 遵守 EU 准则的法律要求。制造商确保贴有CE标志的仪表均成功通过了所需测试。

EAC 认证

产品通过 TP TC 004/2011 和 TP TC 020/2011 准则的认证, 可以在欧洲经济区(EEA)中使用。产品上带 EAC 一致性标签。

防爆认证³⁾

cCSAus NI Cl. I, Div. 2

产品符合下列要求:

- UL 61010-1
- ANSI/ISA 12.12.01
- FM 3600
- FM 3611
- CSA C22.2 NO. 61010-1-12
- CSA C22.2 NO. 213-16
- 控制图示: 401204

3) 必须与 CM44x(R)-CD*配套使用

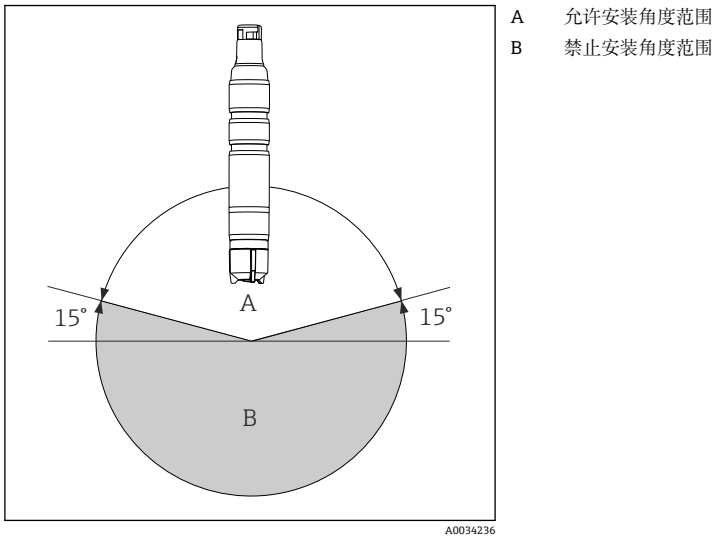
5 安装

5.1 安装环境

5.1.1 安装位置

禁止倒装!

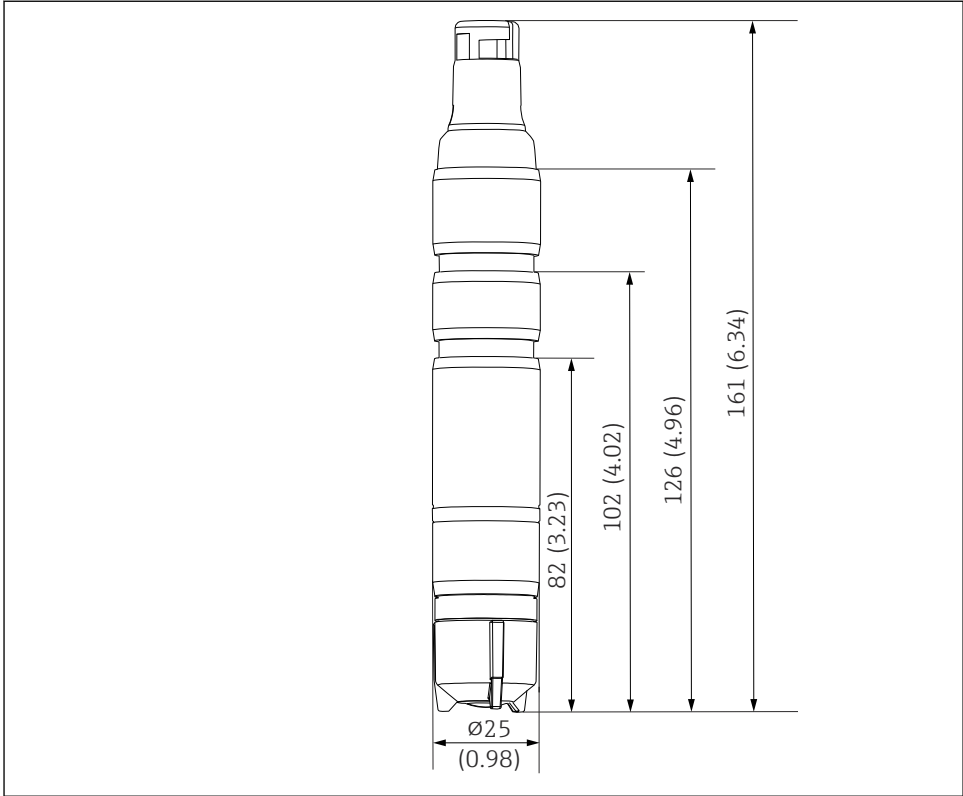
- ▶ 在安装支架、支座或相应过程连接中安装传感器时，倾斜角度不得小于 15° 。
- ▶ 禁止采用其他安装角度。
- ▶ 参照安装支架的《操作手册》在安装支架中安装传感器。



5.1.2 插入深度

50 mm (1.97 in)

5.1.3 外形尺寸



A0034238

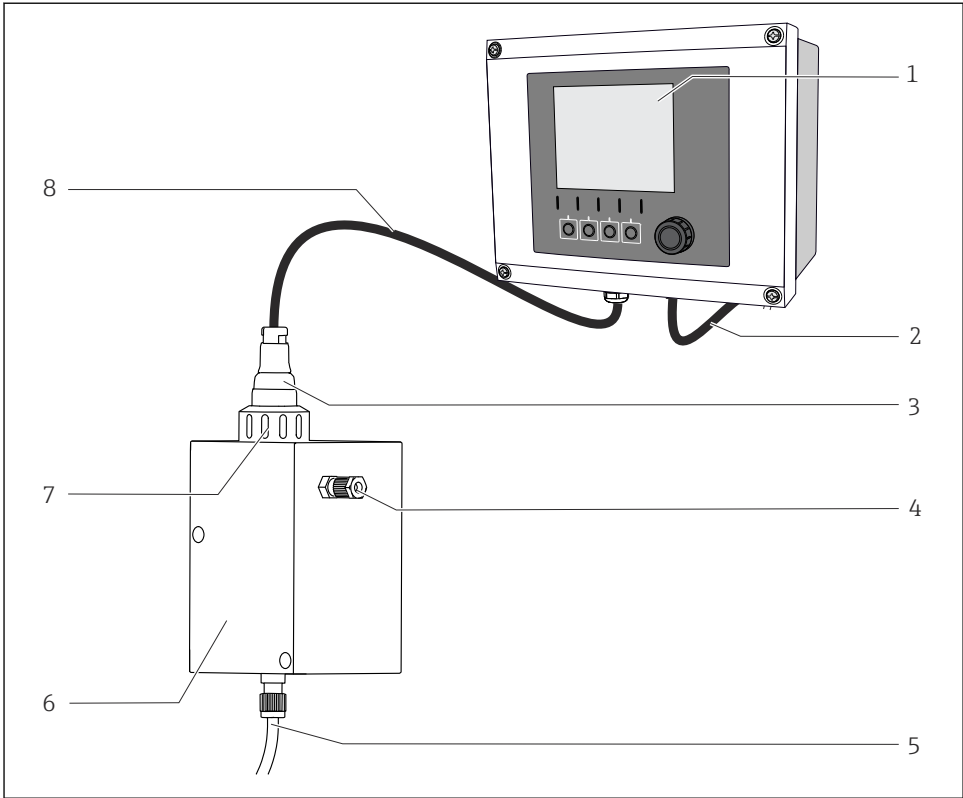
3 单位: mm (in)

5.2 安装传感器

5.2.1 测量系统

整套测量系统包括:

- CCS50D 消毒剂传感器（覆膜法， $\varnothing 25$ mm），带配套转接头
- Flowfit CCA151 流通式安装支架
- CYK10、CYK20 测量电缆
- 变送器，例如 Liquiline CM44x 或 CM44xR
- 选配：延长电缆 CYK11
- 选配：接近开关
- 选配：CPS31 电极
- 选配：Flowfit CCA250 流通式安装支架（可以同时安装另一支 pH/ORP 电极）
- 选配：Flexdip CYA112 浸入式安装支架



A0034241

图 4 测量系统示意图

- 1 Liquiline CM44x 变送器
- 2 变送器供电电缆
- 3 消毒剂传感器 CCS50D (覆膜法, $\varnothing 25$ mm)
- 4 Flowfit CCA151 流通式安装支架出水口
- 5 Flowfit CCA151 流通式安装支架进水口
- 6 Flowfit CCA151 流通式安装支架
- 7 管接螺母, 用于在 Flowfit CCA151 流通式安装支架中安装消毒剂传感器
- 8 CYK10 测量电缆

5.2.2 准备安装传感器

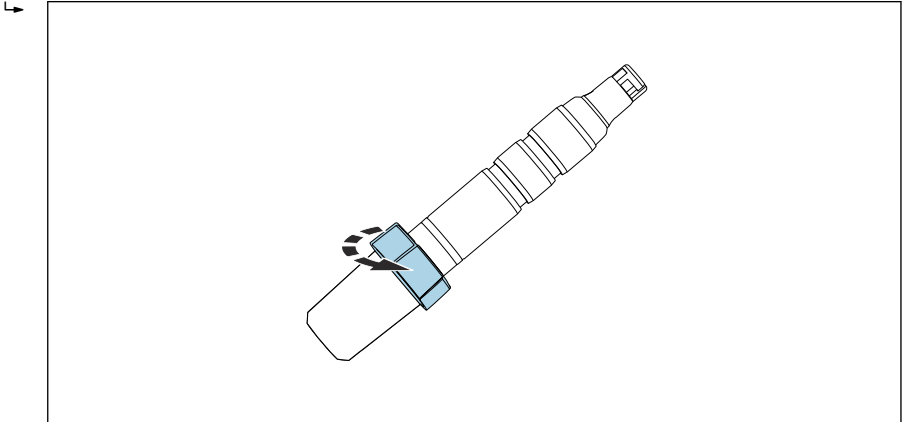
拆除安装在传感器上保护帽

注意

负压导致传感器覆膜帽损坏。

▶ 如果传感器安装有保护帽，小心拆除保护帽。

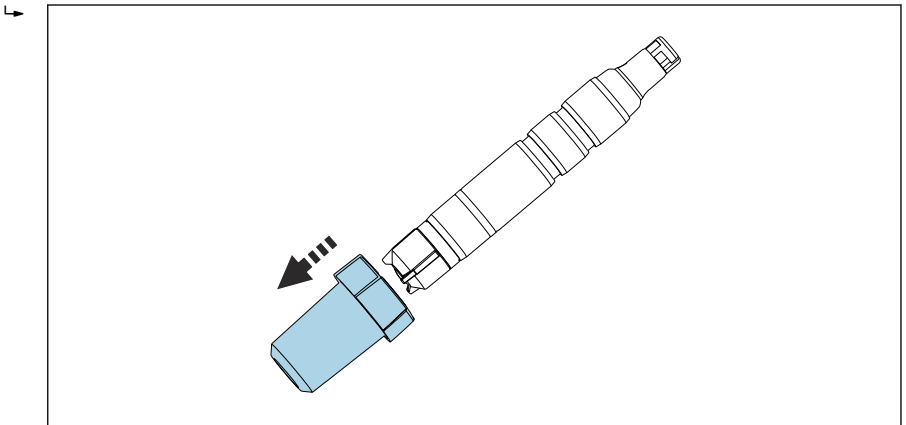
1. 运输过程中和储存状态下的传感器上安装有保护帽：首先，旋转保护帽的顶部，松开保护帽。



A0034263

- ☞ 5 旋转保护帽的顶部，松开保护帽

2. 小心拆除传感器上的保护帽。



A0034350

- ☞ 6 小心拆除保护帽

5.2.3 在 CCA151 安装支架中安装传感器

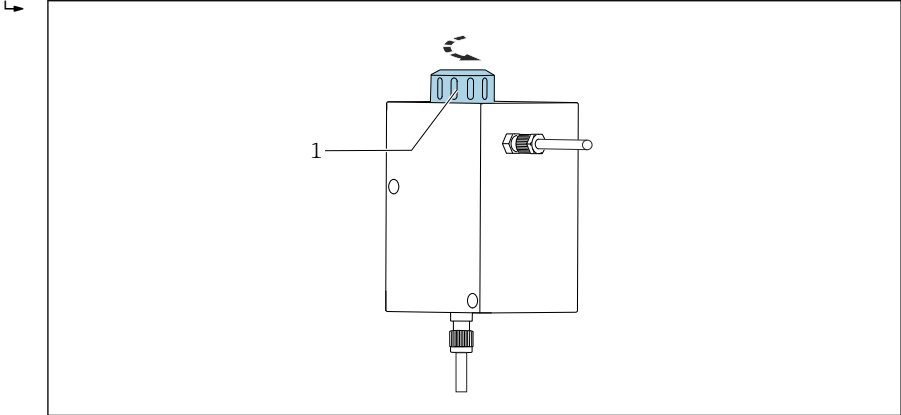
消毒剂传感器（覆膜法， $\varnothing 25$ mm）设计安装在 Flowfit CCA151 流通式安装支架中使用。

安装过程中请注意以下几点：

- ▶ 介质流量不得小于 5 l/h (1.3 gal/h)。
- ▶ 如果介质回流至水池、管路或类似容器中，必须确保介质回流通通过传感器时不会产生超过 1 bar (14.5 psi) 的压力，且必须为恒定值。
- ▶ 避免出现传感器负压，例如介质回流至泵的进水口产生的负压。
- ▶ 为了避免黏附，应对重度污染水进行过滤处理。

准备安装安装支架

1. 在运输过程中，管接螺母旋转安装在安装支架上：松开安装支架上的管接螺母。



A0034262

图 7 Flowfit CCA151 流通式安装支架

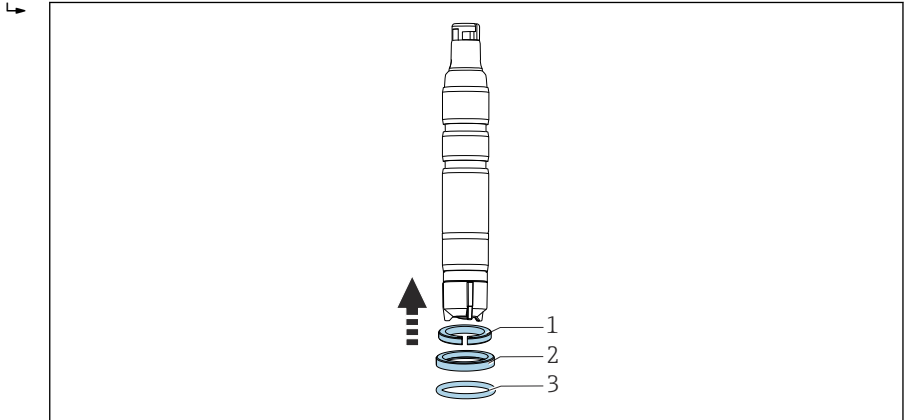
1 接管螺母

2. 在运输过程中，安装支架上安装有堵头：拆除安装支架上的堵头。

使用转接头固定传感器

配套转接头（卡环、止推环和 O 型圈）可以作为传感器安装附件订购，或单独订购 → 图 38。

1. 依次将卡环、止推环和 O 型圈从覆膜帽位置向上推入传感器杆，安装在下部凹槽中。



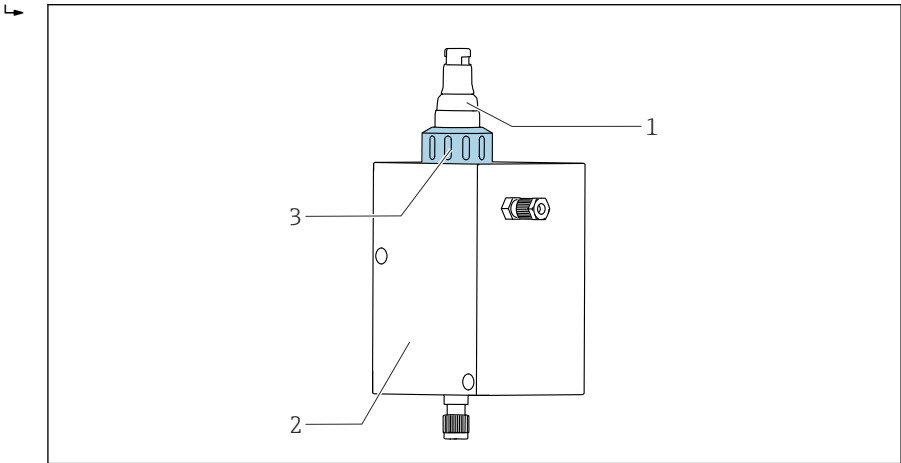
A0034247

- 图 8 依次将卡环 (1)、止推环 (2) 和 O 型圈 (3) 从覆膜帽位置向上推入传感器杆，安装在下部凹槽中。

在安装支架中安装传感器

2. 将带转接头的传感器安装在 Flowfit CCA151 流通式安装支架的开孔中。

3. 将管接螺母拧至安装支架上。



A0034261

9 Flowfit CCA151 流通式安装支架

- 1 消毒剂传感器
- 2 Flowfit CCA151 流通式安装支架
- 3 管接螺母，用于在安装支架上固定消毒剂传感器

5.2.4 在 CCA250 安装支架中安装传感器

传感器可以安装在 Flowfit CCA250 流通式安装支架中。它可以安装 pH 电极和 ORP 电极，还可以安装余氯或二氧化氯传感器。使用针阀将流量控制在 30 ... 120 l/h (7.9 ... 31.7 gal/h) 范围内。

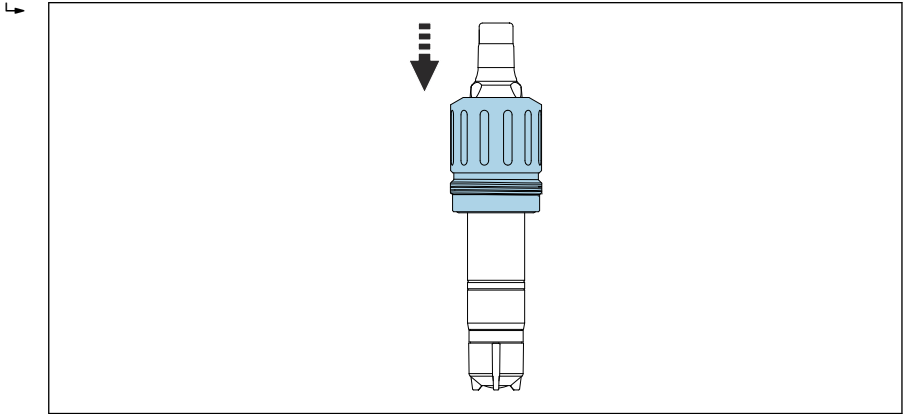
安装过程中请注意以下几点：

- ▶ 保证介质流量不低于 30 ... 120 l/h (7.9 ... 31.7 gal/h)。如果介质流量小于 30 l/h (7.9 US.gal/h)，或完全停滞不流动，感应式接近开关可以检测出此状况，触发报警，泵停止进料。
- ▶ 如果介质回流至溢流池、管路或类似容器中，必须确保介质回流通过传感器时不会产生超过 1 bar (14.5 psi) 的压力，且必须为恒定值。
- ▶ 避免传感器上出现负压，例如介质回流至泵入口处产生的负压。

使用转接头固定传感器

配套转接头可以作为传感器的安装附件订购，或单独订购。→ 图 38

1. 从传感器头位置开始，向下转动 Flowfit CCA250 转接头，直至止动位置。



A0034245

图 10 向下转动 Flowfit CCA250 转接头。

2. 使用包装中的两个固定螺栓锁定转接头。



“在 Flowfit CCA250 安装支架中安装传感器”的详细信息参见安装支架的《操作手册》。

5.2.5 在其他安装支架中安装传感器

使用其他流通式安装支架时，请确保：

- ▶ 必须始终确保隔膜上的流速不低于 15 cm/s (0.49 ft/s)。
- ▶ 流向始终朝上。必须去除夹杂的气泡，确保不会聚集在覆膜前方。
- ▶ 被测介质直接通过覆膜。



详细安装指南参见安装支架的《操作手册》。

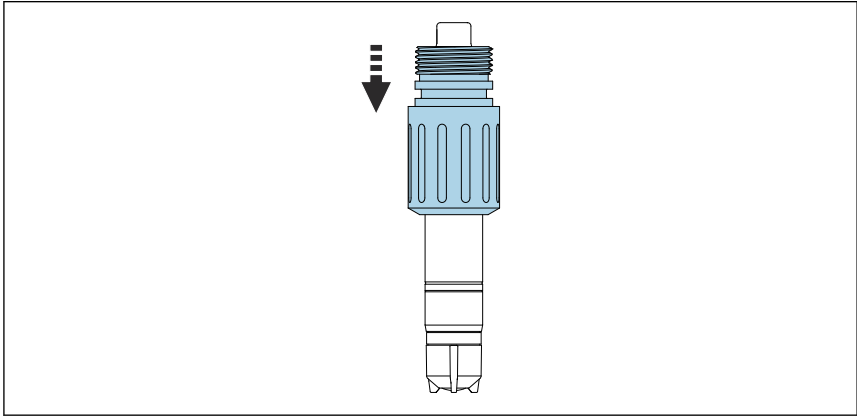
5.2.6 在浸入式安装支架 CYA112 中安装传感器

此外，传感器可以安装在带 G1 螺纹连接的浸入式安装支架中，例如

使用转接头安装传感器

所需转接头可以作为传感器的安装附件订购，或单独订购。→ 图 38

1. 将 Flexdip CYA112 转接头滑动至传感器头，直至传感器的止动位置处。



A0034246

图 11 滑动 Flexdip CYA112 的转接头。

2. 使用包装中的两个固定螺栓锁定转接头。



“在 Flexdip CYA112 安装支架中安装传感器”的详细信息参见安装支架的《操作手册》。

5.3 安装后检查

1. 转接头是否安装到位，不能自由移动？
2. 传感器是否安装在安装支架中？而不是悬挂安装在电缆上？
 - ↳ 仅允许将传感器安装在安装支架中，或通过过程连接直接安装。
3. 覆膜帽是否密封？
 - ↳ 如需要，请更换覆膜。
4. 覆膜是否完好无损且平整：覆膜是否出现轻微膨胀（不平整）？
5. 覆膜帽中是否有电解液？
 - ↳ 如需要，重新在覆膜帽中加注电解液。

6 电气连接



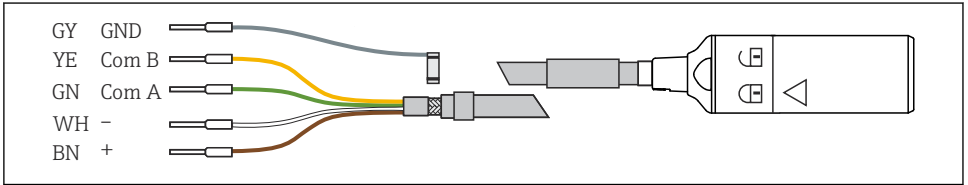
设备带电

接线错误可能导致人员受伤!

- ▶ 仅允许认证电工执行电气连接操作。
- ▶ 电工必须先阅读《操作手册》，理解并遵守其中的各项规定。
- ▶ 进行任何接线操作之前必须确保所有电缆均不带电。

6.1 连接传感器

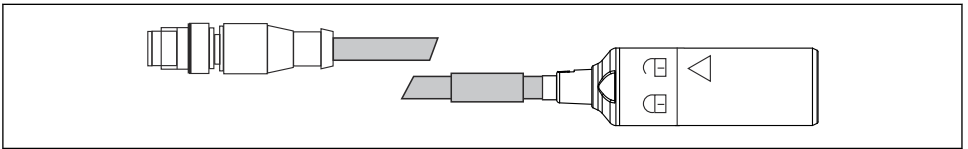
将连接至变送器，使用测量电缆 CYK10 或 CYK20 连接。



A0024019

图 12 测量电缆 CYK10/CYK20

- ▶ 使用测量电缆 CYK11 延长连接电缆。最大电缆长度为 100 m (328 ft)。



A0018861

图 13 电气连接（带 M12 插头）示意图

6.2 确保防护等级

仅进行本《操作手册》明确允许的必须机械和电气连接，仪表可以在出厂前完成接线。

- ▶ 操作时需要特别注意。

否则无法保证产品各种防护功能（防护等级（IP）、电气安全性、EMC 抗干扰能力）；例如 盖板掉落或电缆末端松动。

6.3 连接后检查

设备状况和规格参数	说明
传感器、安装支架或电缆的外观是否完好无损？	外观检查
电气连接	说明
安装后的电缆是否不受外力的影响，并且无缠绕？	

设备状况和规格参数	说明
缆线芯的去皮长度是否足够，且已正确固定安装在接线端子中？	检查安装（轻轻向外拉动）
所有螺丝接线端子是否均已牢固拧紧？	拧紧接线端子
所有电缆入口是否均已安装、拧紧和密封？	侧旁安装的电缆入口的连接电缆向下弯曲，保证水自由滴落。
所有电缆入口是否均朝下安装或侧旁安装？	

7 调试

7.1 功能检查

首次上电调试仪表前，务必确保：

- 传感器已正确安装到位。
- 电气连接正确。
- 覆膜帽中有充足的电解液，变送器未显示电解液耗尽的警告信息。



注意安全数据表中的信息，确保安全使用电解液。



在调试后，始终保持传感器湿润。



警告

过程介质泄漏

存在高压、高温或化学危险品导致人员受伤的风险

- ▶ 带清洗系统的安装支架在加压前，务必确保系统的所有连接均正确。
- ▶ 如果无法可靠建立正确连接，禁止在过程中安装。

7.2 传感器极化

变送器在阴极和阳极上施加电压，阳极表面发生极化反应。因此，接通连接有传感器的变送器的电源后，必须在极化反应完成后才能标定传感器。

为了保证传感器稳定显示测量值，必须等待下列极化时间：

初始调试	60 分钟
重新调试	30 分钟

7.3 传感器标定

DPD 参比测量

标定测量系统时，二氧化氯传感器基于 DPD 比色法进行参比测量。二氧化氯与二乙基对苯二胺 (DPD) 发生化学反应，显现为红色，红色深浅与二氧化氯浓度大小成正比。

使用光度计测量，例如 PF-3(→ 38)。光度计显示二氧化氯浓度。

如果使用光度计检测到样品中含有氯，遵照制造商指南将氯浓度转化为二氧化氯浓度。


要求

传感器输出稳定的读数值（至少 5 分钟内无测量值漂移或波动），介质稳定。满足下列条件即可认为符合要求：


- 完成极化反应
- 流量稳定，且处于允许流量范围内
- 传感器温度和介质温度相同
- pH 值在允许范围内
- 可选：
 - 对于零点校正：已更换电解液(→ 31)

零点校正

覆膜法传感器具有良好的零点稳定性，无需进行零点校正。但是仍可按需执行零点校正。

1. 执行零点校正时，在无氯水中操作传感器至少 15 分钟，使用安装支架或保护帽作为容器。
2. 或者使用零点凝胶 COY8 执行零点校正 →  37。

斜率标定

 如遇以下情形必须执行斜率标定：

- 更换覆膜帽后
- 更换电解液后
- 重新拧上覆膜帽后

1. 保证介质温度恒定不变。
2. 采取有代表性的样品用于 DPD 测量，采样位置尽可能靠近传感器。如有采样阀，可通过采样阀取样。
3. 使用 DPD 方法确定二氧化氯浓度。
4. 在变送器中输入测量值（参见变送器的《操作手册》）。
5. 为了实现更高测量精度，数小时后或 24 小时后使用 DPD 法校验标定结果。

8 诊断和故障排除

需要对整个测量点进行故障排除：包括：

- 变送器
- 电气接头和连接线
- 安装支架
- 传感器

下表中主要列举了传感器故障原因。进行故障排除前，必须首先确保满足下列条件：

- 在“温度补偿”模式下测量（通过变送器 CM44x 设置），或完成传感器标定后温度恒定不变
- 介质流量不低于 5 l/h (1.3 gal/h)（传感器安装在 Flowfit CCA151 流通式安装支架中）
- 未使用有机氯化剂



如果传感器测量值与 DPD 测定值存在明显偏差，首先应考虑 DPD 光度计的所有可能功能故障（参见光度计的《操作手册》）。如需要，反复多次 DPD 测量。

错误	可能的原因	补救措施
无数值显示，传感器电流为 0	变送器未接通电源	▶ 接通电源
	传感器和变送器间的连接电缆断路	▶ 建立连接
	覆膜帽中未充注电解液	▶ 向覆膜帽中充注电解液
	无流入介质	▶ 保证正常介质流动，清洗过滤单元
显示值明显偏高	传感器未完成极化反应	▶ 等待极化反应完成
	覆膜失效	▶ 更换覆膜帽
	传感器杆上出现泄漏电流（例如潮湿接触物）	▶ 卸下覆膜帽，擦拭阴极，确保彻底干燥 ▶ 如果变送器的显示值不为 0，表明存在泄漏电流
	外部氧化物物质干扰传感器工作	▶ 检查介质和化学药剂
显示值明显偏低	覆膜帽未完全拧紧	▶ 使用新鲜的电解液充注覆膜帽 → 31 ▶ 拧紧覆膜帽
	覆膜被污染	▶ 清洁覆膜 → 29
	覆膜前存在气泡	▶ 消除气泡
	阴极和覆膜间存在气泡	▶ 卸下覆膜帽，加注电解液 ▶ 从外部轻敲覆膜帽，消除气泡 ▶ 拧上覆膜帽
	流入介质的流量过小	▶ 保证正常流量
	外部氧化物物质干扰 DPD 参比测量	▶ 检查介质和化学药剂
	使用有机消毒剂	▶ 使用合适的试剂（例如符合 DIN 19643 标准的试剂，可能首先需要更换水） ▶ 正确选择参比系统
显示值剧烈波动	覆膜破洞	▶ 更换覆膜帽

9 维护



注意安全数据表中的信息，确保安全使用电解液。

及时采取必要预维护措施，确保整个测量系统的操作安全可靠。

注意

对过程和过程控制的影响

- ▶ 任何系统操作都必须考虑其对过程控制和测量过程本身的潜在影响。
- ▶ 为了您的安全，必须使用原装附件。使用原装部件进行维护，才能保证原有功能、测量精度和可靠性。

9.1 维护计划

间隔时间	维护操作
覆膜上存在可见沉积（生物膜、结垢）	清洗传感器覆膜 → 30
电极上存在可见污染物	清洗传感器中的电极 → 30
<ul style="list-style-type: none"> ▪ 斜率，与实际工况相关： <ul style="list-style-type: none"> ▪ 在稳定操作条件下（温度范围：0 ... 55 °C (32 ... 131 °F)），至少每年一次 ▪ 在温度剧烈波动的工况中，例如从 10 °C (50 °F) 升高至 25 °C (77 °F)，重复 100 次 ▪ 零点标定： <ul style="list-style-type: none"> ▪ 如果在浓度低于 0.5 mg/l (ppm) 的工况下测量 ▪ 工厂标定值为负数 	标定传感器
<ul style="list-style-type: none"> ▪ 电解液充注次数计数器报警 ▪ 更换覆膜帽 ▪ 测定零点 ▪ 同标称斜率相比，当前斜率过大或过小，覆膜帽无可见损坏或附着污染物 	使用新鲜的电解液充注覆膜帽 → 31
<ul style="list-style-type: none"> ▪ 存在油脂或油膜沉积（覆膜上出现深色或透明斑点） ▪ 斜率过大或过小，或传感器电流噪声太大 ▪ 传感器电流受温度影响较大（温度补偿失效） 	更换覆膜帽 → 31
如果阴极或阳极存在可见变化(棕色涂层消失)	再生传感器 → 34

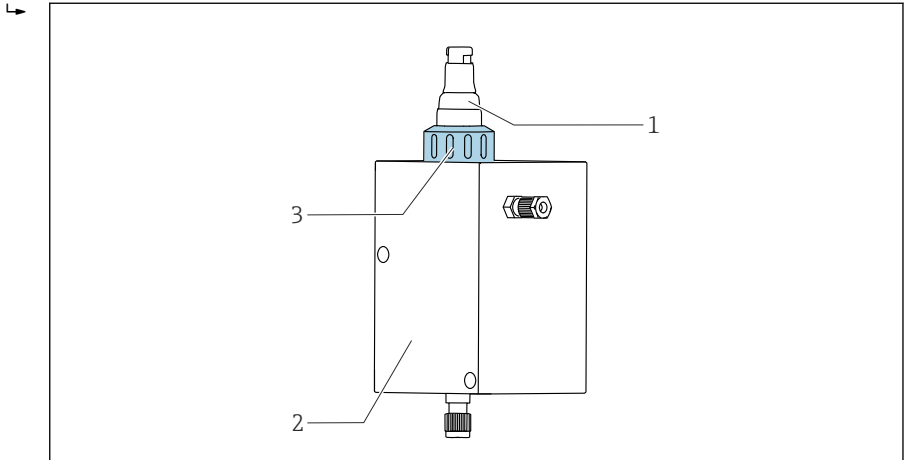
9.2 维护任务

9.2.1 清洗传感器

从流通式安装支架中取出传感器

从安装支架 CCA151 取出传感器

1. 松开安装支架上的管接螺母。



A0034261

- 1 消毒剂传感器 CCS50D
- 2 Flowfit CCA151 流通式安装支架
- 3 管接螺母，用于固定消毒剂传感器 CCS50D

2. 从安装支架开孔中取出传感器。

从安装支架 CCA250 中取出传感器

1. 拆除将转接头固定在传感器上的适配螺栓。
2. 小心沿传感器头方向拆除转接头。
3. “从安装支架 CCA250 中取出传感器”的详细信息参见安装支架的《操作手册》。

从安装支架 CYA112 中取出传感器

1. 拆除将转接头固定在传感器上的适配螺栓。
2. 小心沿传感器头方向拆除转接头。
3. “从安装支架 CYA112 中取出传感器”的详细信息参见安装支架的《操作手册》。

清洗传感器覆膜

⚠️ 小心

稀盐酸

盐酸接触皮肤或眼睛会引起不适。

- ▶ 操作稀盐酸时，必须穿着防护服，例如佩带护目镜和防护手套。
- ▶ 避免液体飞溅。

注意

减小表面张力的化学药剂（例如清洗液中的表面活性剂或有机溶剂，比如含水酒精）

由于化学药剂减小了表面张力，传感器覆膜会失去防水能力，水能够渗透通过覆膜。覆膜丧失防水能力后，传感器输出错误的测量结果。

- ▶ 禁止使用减小表面张力的化学药剂。

如果覆膜上存在可见污染物（例如附着有生物膜），参照以下步骤操作：

1. 从流通式安装支架中取出传感器 → 图 29。
2. 拆除覆膜帽 → 图 31。
3. 选择纯机械方式清洗覆膜，使用温水喷射覆膜。还可以将覆膜放置在稀酸或不含化学药剂的清洗液中，并静置数分钟。
4. 随后，使用大量的水充分清洗。
5. 将覆膜帽重新拧至传感器上 → 图 31。

清洗电极

⚠️ 小心

稀盐酸

盐酸接触皮肤或眼睛会产生刺激。

- ▶ 操作稀盐酸时，必须穿着防护服，例如佩带护目镜和防护手套。
- ▶ 避免液体飞溅。

注意

减小表面张力的化学药剂（例如清洗液中的表面活性剂或有机溶剂，例如可以和水混合的酒精）

由于化学药剂减小了表面张力，传感器覆膜失去防水特性，允许水渗透通过。传感器覆膜失去防护效果，产生测量误差。

- ▶ 禁止使用减小表面张力的化学药剂。

1. 从流通式安装支架中取出传感器 → 图 29。
2. 拆除覆膜帽 → 图 31。
3. 使用软海绵小心擦干金电极。
4. 使用去离子水、酒精或酸液冲洗电极。
5. 将覆膜帽重新拧至传感器上 → 图 31。

9.2.2 使用新鲜的电解液充注覆膜帽



注意安全数据表中的信息，确保安全使用电解液。

注意

损坏覆膜和电极，产生气泡

可能出现错误的测量结果，甚至测量点完全故障

- ▶ 避免覆膜和电极损坏。
- ▶ 电解液为中性化学药剂，不会危害人类健康。但是，禁止吞食，避免接触眼睛。
- ▶ 密封使用后的电解液瓶。禁止使用其他容器盛放电解液。
- ▶ 电解液的存放期不得超过 2 年。禁止使用已发黄的电解液。注意标签上的质保期。
- ▶ 向覆膜帽中充注电解液时，应避免出现气泡。

向覆膜帽充注电解液

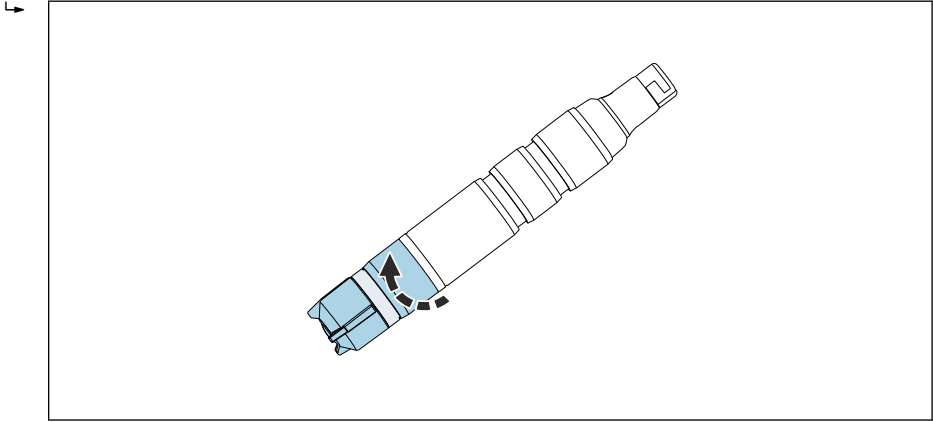
1. 拆除覆膜帽 → 图 32。
2. 向覆膜帽中充注约 7 ml (0.24 fl.oz) 电解液，直至液位处于内螺纹起始位置。
3. 缓慢拧紧覆膜帽，直至止动位置处。多余的电解液会从阀门和沿螺纹流出。
4. 如需要，敲打传感器，使用布擦干覆膜帽。
5. 在变送器上复位电解液工作小时数计数器。详细信息参见变送器的《操作手册》。

9.2.3 更换覆膜

1. 从流通式安装支架中取出传感器 → 图 29。
2. 拆除覆膜帽 → 图 32。
3. 向新覆膜帽中充注新鲜的电解液，直至液位到达内螺纹的开始位置处。
4. 检查密封圈是否已安装在覆膜帽中。
5. 将新覆膜帽拧至传感器杆上 → 图 33。
6. 拧紧覆膜帽，直至覆膜在工作电极上，并呈轻微拉紧状态 (1 mm (0.04 in))。
7. 在变送器上复位覆膜帽工作小时数计数器。详细信息参见变送器的《操作手册》。

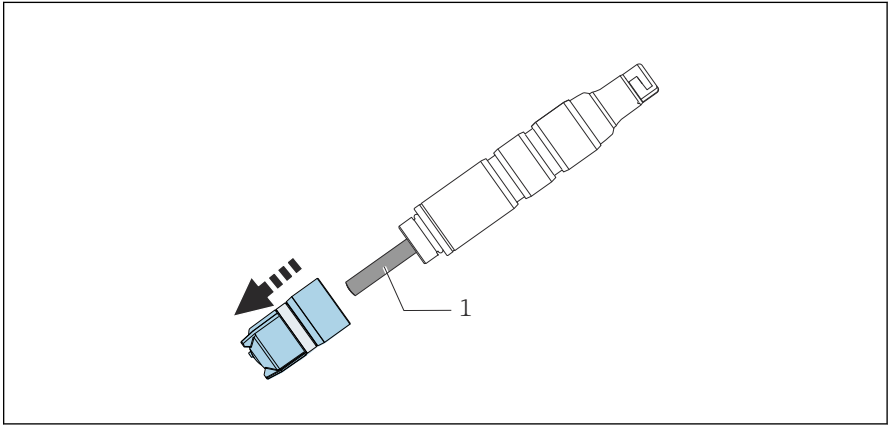
拆除覆膜帽

- ▶ 小心旋转并拆除覆膜帽。



A0034408

图 14 小心旋转覆膜帽。



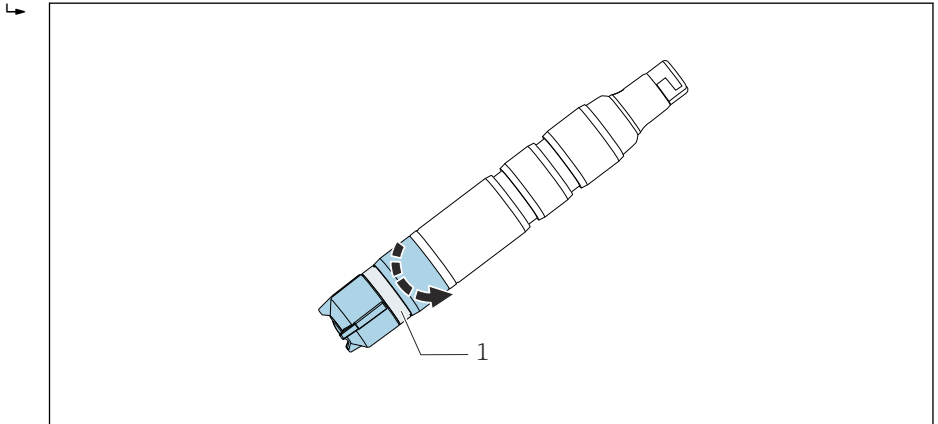
A0034408

图 15 小心拆除覆膜帽。

- 1 电极

将覆膜帽重新拧至传感器上。

- ▶ 将覆膜帽拧至传感器杆上：握住传感器杆。保证减压阀洁净。



A0034480

☞ 16 拧上覆膜帽：保证减压阀洁净。

1 减压阀

9.2.4 储存传感器

短时间停用的传感器应保持湿润：

1. 如果能够确保安装支架内的液体不会完全排空，可以将传感器放置在安装支架中。
2. 如果安装支架内的液体可能会被排空，从安装支架中取出传感器。
3. 为了确保拆除后的传感器覆膜保持湿润，重新向保护帽中充注电解液或清水。
4. 将保护帽安装在传感器上 → ☞ 34。

传感器长期停用，特别是可能发生脱水现象时：

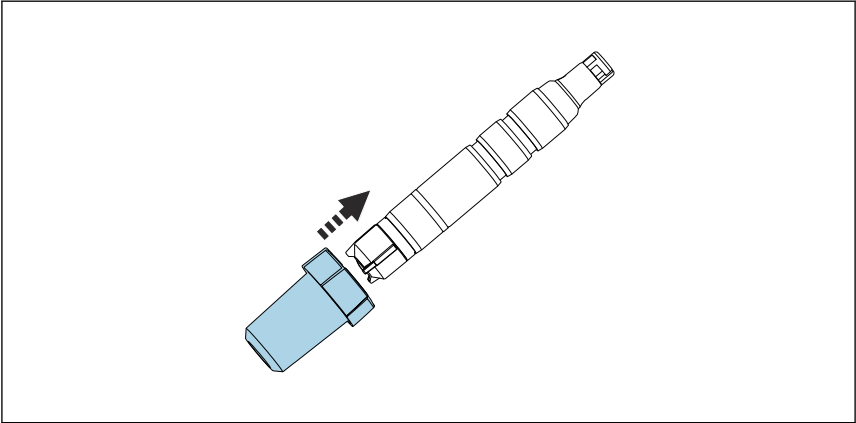
1. 从安装支架中取出传感器。
2. 使用冷水清洗传感器杆和覆膜帽，并晾干。
3. 轻轻拧上覆膜帽，直至止动位置处。保证覆膜处于未拉紧状态。
4. 向保护帽中充注电解液或清水 → ☞ 33。
5. 重新调试的步骤与初始调试步骤相同 → ☞ 25。



确保长期停用的传感器不被生物污染。去除缓慢形成的有机沉积，例如细菌膜。

将保护帽安装在传感器上

1. 为了确保传感器拆除后覆膜仍湿润，重新向保护帽中加注一些电解液或清水。

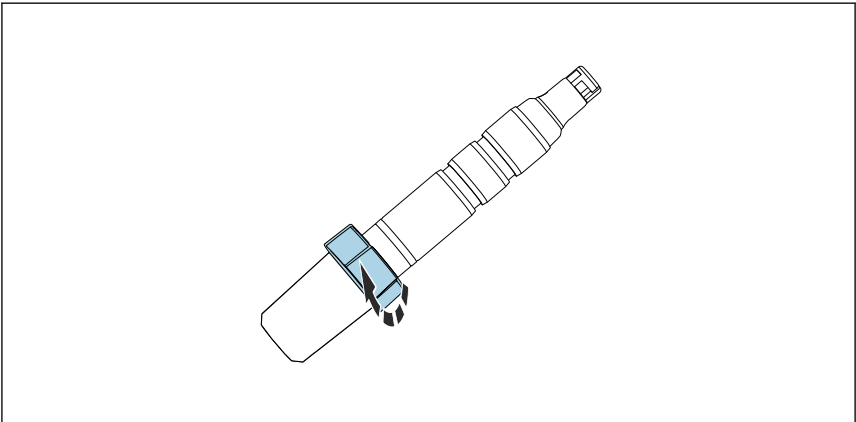


A0034264

-  17 将保护帽小心地旋转安装在覆膜帽上。

2. 保护帽顶部固定在开口位置处。
将保护帽小心地旋转安装在覆膜帽上。

3. 旋转保护帽顶部，固定保护帽。



A0034494

-  18 旋转保护帽顶部，固定保护帽

9.2.5 再生传感器

在测量过程中，化学反应逐渐消耗传感器内的电解液。在传感器工作过程中，出厂时涂覆在阳极上的灰棕色氯化银层将逐渐增厚。但是，对阴极无影响。

氯化银层卤化银层的颜色改变可以标识工作电极上的化学反应。因此，目视检查阳极的灰棕色未发生改变。如果阳极颜色发生变化，例如出现斑点、变成白色或银色，传感器必须再生处理。

- ▶ 将传感器返回制造商。

10 维修

10.1 备件

详细备件信息请登陆网址上的“备件搜索工具”查询：

www.endress.com/spareparts_consumables

10.2 返厂

产品需维修或进行工厂标定、订购型号错误或发货错误时，必须返厂。Endress+Hauser 是 ISO 认证企业，依据相关法规规定的特定程序进行接液产品的处置。

为了能够快速、安全且专业地进行设备返厂：

- ▶ 参照网站 www.endress.com/support/return-material 上提供的设备返厂步骤和条件说明。

10.3 处置

设备内含电子部件。必须作为电子垃圾进行废弃处理。

- ▶ 严格遵守当地法规。

11 附件

以下为本文档发布时可提供的重要附件。

- ▶ 未列举附件的详细信息请联系 Endress+Hauser 当地销售中心。

11.1 维护套件 CCV05

订购信息参见产品选型表

- 2 个覆膜帽和 1 瓶 50 ml (1.69 fl.oz) 电解液
- 1 瓶 50 ml (1.69 fl.oz) 电解液
- 2 套密封圈

11.2 设备专用附件

Memosens 电缆 CYK10

- Memosens 数字式传感器
- 产品主页上的 Configurator 产品选型软件: www.endress.com/cyk10



《技术资料》TI00118C

Memosens 数据电缆 CYK11

- 延长电缆, 适用于 Memosens 数字式传感器
- 产品主页上的 Configurator 产品选型软件: www.endress.com/cyk11



《技术资料》TI00118C

Memosens 电缆 CYK20

- 连接 Memosens 数字式传感器
- 产品主页上的 Configurator 产品选型软件: www.endress.com/cyk20

Flowfit CCA151

- 安装二氧化氯传感器的流通式安装支架
- 产品选型表: www.endress.com/cca151



《技术资料》TI01357C

Flowfit CCA250

- 流通式安装支架, 适用于余氯传感器和 pH/ORP 电极
- 产品选型表: www.endress.com/cca250



《技术资料》TI00062C

Flexdip CYA112

- 浸入式安装支架, 用于水和污水测量
- 模块化安装支架系统, 用于在敞口池、明渠和敞口罐中安装传感器
- 材质: PVC 或不锈钢
- 产品主页上的 Configurator 产品选型软件: www.endress.com/cya112



《技术资料》TI00432C

光度计 PF-3

- 紧凑型手持光度计，用于余氯测量
- 彩色试剂瓶，清晰标识有试剂添加指南
- 订货号：71257946

CCA151 的转接头套件 CCS5xD

- 固定环
- 止推环
- O 型圈
- 订货号：71372027

CCA250 的转接头套件 CCS5x (D)

- 转接头，带 O 型圈
- 2 个锁定螺栓
- 订货号：71372025

CYA112 的转接头套件 CCS5x (D)

- 转接头，带 O 型圈
- 2 个锁定螺栓
- 订货号：71372026

COY8

溶解氧传感器和消毒剂传感器用零点凝胶

- 无氧和无氯凝胶，用于对溶解氧和氯测量点进行验证、零点标定和调节
- 产品主页上的 Configurator 产品选型软件：www.endress.com/coy8



《技术资料》TI01244C

12 技术参数

12.1 输入

12.1.1 测量变量

二氧化氯 (ClO ₂)	[mg/l, µg/l, ppm, ppb]
温度	[°C, °F]

12.1.2 测量范围

CCS50D-**11AD	0 ... 5 mg/l (ppm) ClO ₂
CCS50D-**11BF	0 ... 20 mg/l (ppm) ClO ₂
CCS50D-**11CJ	0 ... 200 mg/l (ppm) ClO ₂

12.1.3 信号电流

CCS50D-**11AD

135...250 nA / 1 mg/l (ppm) ClO₂

CCS50D-**11BF

35...65 nA / 1 mg/l (ppm) ClO₂

CCS50D-**11CJ

4...8 nA / 1 mg/l (ppm) ClO₂

12.2 性能参数

12.2.1 参考操作条件

温度	20 °C (68 °F)
pH 值	pH 6...7
流量	40...60 cm/s
ClO ₂ , 自由基	去离子水

12.2.2 响应时间

T₉₀ < 15 秒 (完成极化后)

12.2.3 传感器的测量值分辨率

CCS50D-**11AD	0.03 µg/l (ppb) ClO ₂
CCS50D-**11BF	0.13 µg/l (ppb) ClO ₂
CCS50D-**11CJ	1.1 µg/l (ppb) ClO ₂

12.2.4 测量误差⁴⁾

测量值的±2 %或±5 µg/l (ppb) (取两者中的较大值)

	LOD (方法检出限)	LOQ (最低定量限)
CCS50D-**11AD	0.0007 mg/l (ppm)	0.002 mg/l (ppm)
CCS50D-**11BF	0.0013 mg/l (ppm)	0.004 mg/l (ppm)
CCS50D-**11CJ	0.0083 mg/l (ppm)	0.025 mg/l (ppm)

12.2.5 重复性

CCS50D-**11AD	0.002 mg/l (ppm)
CCS50D-**11BF	0.007 mg/l (ppm)
CCS50D-**11CJ	0.025 mg/l (ppm)

12.2.6 标称斜率

CCS50D-**11AD	195 nA / 1 mg/l (ppm) ClO ₂
CCS50D-**11BF	50 nA / 1 mg/l (ppm) ClO ₂
CCS50D-**11CJ	6 nA / 1 mg/l (ppm) ClO ₂

12.2.7 长期漂移

< 1 % / 月 (平均值, 在变化浓度和参考操作条件下操作时测定)

4) 符合 ISO 15839 标准。测量误差已考虑测量回路中传感器和变送器的测量不确定性。但是未考虑标液和实际操作引起的测量误差。

12.2.8 极化时间

初始调试	60 分钟
重新调试:	30 分钟

12.2.9 电解液使用寿命

在最高浓度和 55 °C 温度条件下	60 天
在量程的 50 %和 20 °C 温度条件下	1 年
在量程的 10 %和 20 °C 温度条件下	2 年

12.3 环境条件

12.3.1 环境温度范围

-20...60 °C (-4...140 °F)

12.3.2 储存温度

	长期存储	存储时间不超过 48 小时
充注有电解液	0 ... 35 °C (32 ... 95 °F) (不结冻)	35 ... 50 °C (95 ... 122 °F)
未充注电解液	-20 ... 60 °C (-4 ... 140 °F)	

12.3.3 防护等级

IP68 (测试条件: 1.8 m (5.91 ft)水柱, 20 °C (68 °F), 超过 7 天)

12.4 过程条件

12.4.1 过程温度

0...55 °C (32...130 °F), 不结冻

12.4.2 过程压力

进水口压力与实际使用的接头类型和安装方式相关。

在敞开式出水口处测量。

传感器覆膜上方的介质压力不得超过 1 bar (14.5 psi)绝压。

- ▶ 为了保证传感器的各项功能正常, 满足性能要求, 必须满足下表列举的介质流速要求。

	介质流速 [cm/s]	体积流量[l/h]		
		Flowfit CCA250	Flowfit CCA151	FlexdipCXA112
最小值	15	30	5	传感器自由悬挂安装在介质中；请注意：安装过程中的介质流速不得低于 15 cm/s。
最大值	80	145	20	

12.4.3 pH 范围

二氧化氯的稳定性范围 (ClO₂) pH 2...10¹⁾
 标定 pH 4...8
 测量 pH 4...9

pH 值大于 9 时，ClO₂ 不稳定，会分解。

1) 最大 pH 3.5 且存在氯离子 (Cl⁻)，生成余氯并在测量中

12.4.4 流量

不小于 5 l/h (1.3 gal/h)，安装在 Flowfit CCA151 流通式安装支架中
 不小于 30 l/h (7.9 gal/h)，安装在 Flowfit CCA250 流通式安装支架中

12.4.5 最小流量

不小于 15 cm/s (0.5 ft/s)，例如安装在 Flexdip CYA112 浸入式安装支架中

12.5 机械结构

12.5.1 外形尺寸

→  14

12.5.2 重量

传感器，带覆膜帽和电解液(无保护帽和转接头)

约 95 g (3.35 oz)

12.5.3 材质

传感器杆	PVC
覆膜	PVDF
覆膜帽	PVDF
保护帽	<ul style="list-style-type: none"> ■ 容器: PC Makrolon (聚碳酸酯) ■ 密封圈: Kraiburg TPE TM5MED ■ 盖板: PC Makrolon (聚碳酸酯)
密封圈	FKM

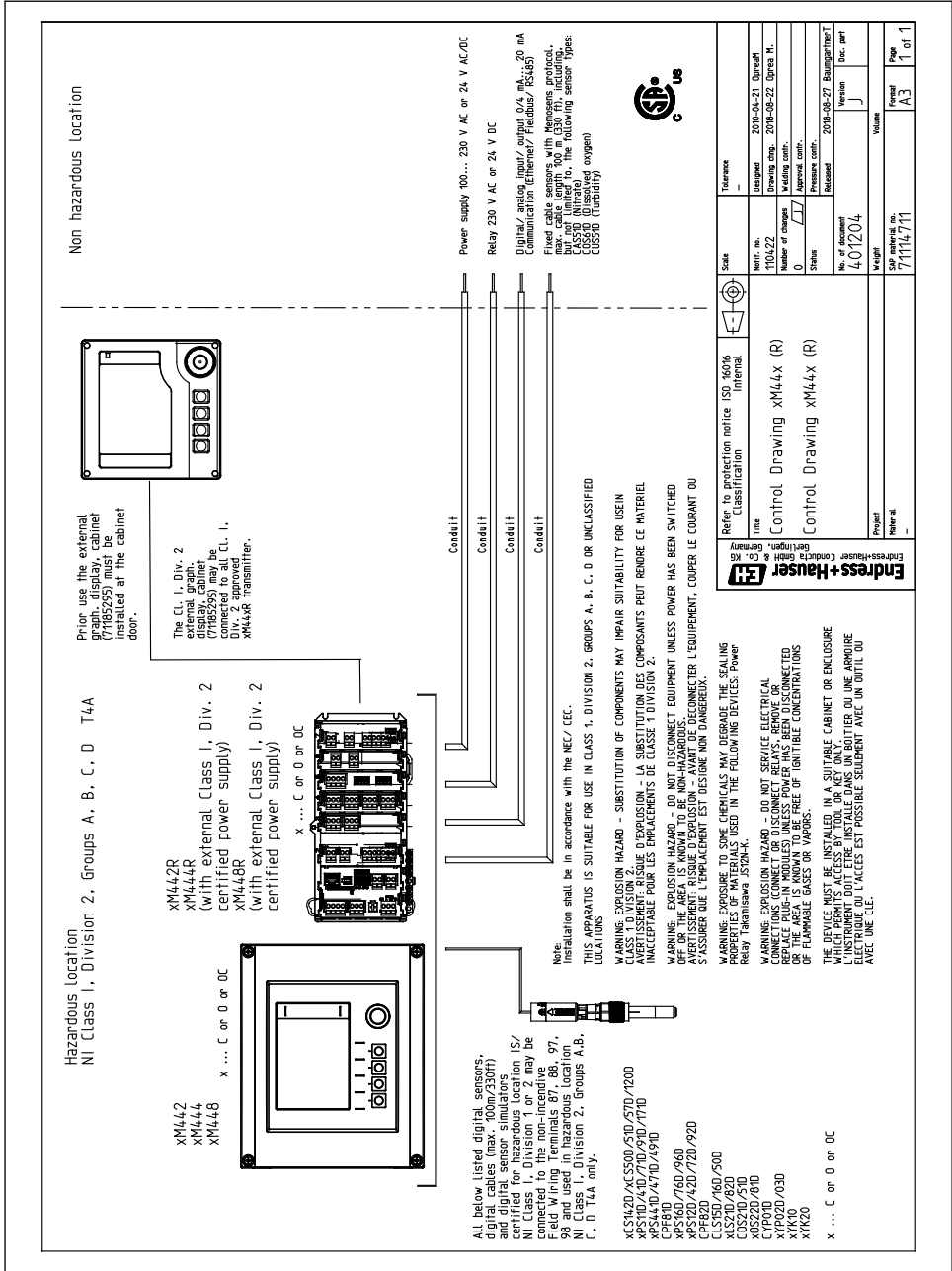
12.5.4 电缆规格

max. 100 m (330 ft)，含延长电缆

13 在 Cl. I Div. 2 防爆区中安装和使用传感器

在特定危险环境中使用的无火花型设备：

- cCSAus Cl. I Div. 2
- A、B、C、D 组气体
- 温度等级 T6, -5°C (23°F) $< T_a < 55^{\circ}\text{C}$ (131°F)
- 控制图示：401204



索引

A

安全图标	4
安全指南	5
安装	
安装位置	13
传感器	15
检查	22
浸入式安装支架	21
流通式安装支架	20
安装后检查	25
安装位置	13
安装指南	13

B

备件	36
标称斜率	40

C

材质	42
参考操作条件	40
测量变量	38
测量范围	38
测量系统	15
测量信号	7
测量原理	7
测量值分辨率	40
储存	33
储存温度	41
处置	36
传感器	
安装	15
标定	25
储存	33
极化	25
连接	23
清洗	29
再生	34

D

到货验收	11
电解液使用寿命	41
电缆规格	42
电气连接	23
对测量信号的影响	
流量	8

温度	8
pH 值	7

F

返厂	36
防爆认证	12
防护等级	
技术参数	41
确保	23
符合性声明	12
附件	37

G

工作原理	6
功能检查	25
供货清单	12
故障排除	27
过程条件	41
过程温度	41
过程压力	41

H

环境条件	41
环境温度范围	41

J

极化时间	41
技术参数	
过程条件	41
环境条件	41
机械结构	42
输入	38
性能参数	40

检查

安装	22
功能	25
连接	23

接线

确保防护等级	23
浸入式安装支架	21

L

连接	
检查	23
流量	8, 42
流通式安装支架	20, 21

M

铭牌 11

P

pH 范围 42

pH 值 7

Q

清洗 29

S

设备描述 6

W

维护计划 28

维护任务 29

维修 36

温度 8

X

响应时间 40

信息图标 4

性能参数 40

Y

用途 5

Z

再生 34

长期漂移 40

诊断 27

指定用途 5

重复性 40

重量 42

最大测量误差 40

最小流量 42



71436448

中国E+H技术销售 www.ainstru.com

电话：18923830905

邮箱：sales@ainstruom.c